

**Artemis Alexiadou & Liliane Haegemann & Melita Stavrou.** 2006.  
*Noun Phrase in the Generative Perspective* (Studies in Generative Grammar 71).  
Berlin: Mouton de Gruyter. xxii, 664 S.

Holden Härtl

Humboldt-Universität zu Berlin  
Unter den Linden 6  
D-10099 Berlin  
holden.haertl@rz.hu-berlin.de

Die Syntax der nominalen Projektion, also der Nominalphrase (NP), gilt als ein klassisches Thema der Sprachwissenschaft, welches gleichzeitig aber auch sehr heterogen ist, was sich in der Literatur in oft völlig gegensätzlichen theoretischen Einsichten niederschlägt. Die vorliegende, über 650 Seiten umfassende Monographie untersucht die nominale Projektion und deren strukturelle Eigenschaften aus generativer Sicht. Es wird sprachvergleichend vorgegangen, wobei sich die Autorinnen dem Anspruch stellen, einen gründlichen Überblick über das breite Spektrum an Analyseansätzen zum Thema zu geben. Ein deutlicher Akzent liegt auf der konstatierten Analogie zwischen nominalen Projektionen und Sätzen auf den unterschiedlichen grammatischen Ebenen. Diese Feststellung hat seit Abney (1987) generell zur Abwendung von der alten NP-Analyse und stattdessen zur Annahme einer Determiniererphrase (DP) als Ausdruck der (syntaktisch) funktionalen Eigenschaften nominaler Projektionen geführt. Die Arbeit leuchtet die theoretischen Implikationen aus, die das DP-Design für den Aufbau der nominalen Projektion und deren unterschiedlich geartete Konstituenten, wie etwa DP-interne Argumente oder Modifikatoren, mit sich bringt.

Im einleitenden Kapitel (*Part I – Introduction*) wird die Leserschaft in den theoretischen Rahmen eingeführt, wie er durch die generativen Ansätze der *Government and Binding Theory* bzw. des *Principle and Parameter Model* in der klassischen Prägung und deren Weiterentwicklungen im *Minimalist Program* in den Neunzigern abgesteckt ist. Ohne viel konzeptionellen Federlesens wird demgemäß die aktuelle Sicht auf die nominale Projektion als DP vorgestellt. Es werden die zentralen Annahmen besprochen, wie etwa das X'-Schema, die funktionalen Kategorien bzw. Projektionen und deren empirische Motivation sowie der Status syntaktischer Merkmale (interpretierbare und nicht-interpretierbare) als Auslöser für verschiedene Typen von Bewegung.

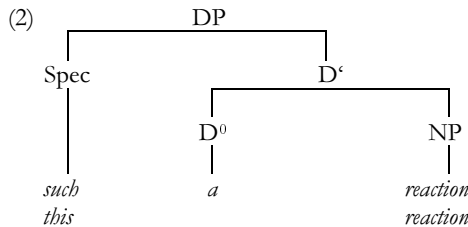
In *Part II – The functional make up of the noun phrase* wird die Architektur der DP und deren Parallelität zu satzwertigen Projektionen genauer unter die Lupe genommen. Die Annahme, dass die nominale Projektion eben keine einfache, endozentrische Projektion eines nominalen Kopfes ist,

sondern sich vielmehr in eine funktionale und eine lexikalische Domäne aufspaltet, wird vor allem anhand semantischer, aber auch einiger syntaktischer Phänomene begründet. Es werden Schwächen der alten NP-Analyse besprochen und der Determinierer als grammatischer Träger der referentiellen Eigenschaften der NP definiert. Demnach sättigt der Artikel die prädikativen Anforderungen eines Nomens: Ein Determinierer verbindet sich mit einem nominalen Prädikat, um so einen referenzfähigen Individuenausdruck zu erzeugen (S. 64). Ferner wird auf den Zusammenhang zwischen Argumentstatus eines Nomens und der Präsenz der funktionalen D-Projektion eingegangen.

Relevant sind in diesem Zusammenhang vor allem die Ausführungen der Autorinnen zu syntaktischen Bewegungen innerhalb der DP, wie sie sich zum Beispiel im Griechischen zeigen (S. 80). In Entsprechung zur Komplementiererphrase (CP), welche u. a. als Landeposition für bewegte Konstituenten in Sätzen eingeführt wurde und die Diskursanbindung einer Proposition regelt, diene demgemäß die funktionale Domäne der DP als Wirt für etwa aus Fokusgründen bewegte Elemente innerhalb der nominalen Projektion. Weiterhin wird argumentiert, dass auch bei Abwesenheit eines Artikels die syntaktische Position des Determinierers syntaktisch präsent sei. Die Autorinnen verweisen dazu u. a. auf Longobardi (1994), der zeigt, dass sich im Italienischen in Strukturen ohne definiten Artikel das Nomen in eine phraseninitiale Position bewege, welche – so die Annahme – den Determinierer repräsentiere (vgl. S. 86):

- (1) a. *il mio Gianni*  
 ‚der mein Gianni‘  
 b. *Gianni mio*  
 ‚Gianni mein‘

Verschiedene Bewegungsoperationen innerhalb der DP werden auch im verbleibenden Teil dieses Kapitels diskutiert. Dabei geht es zunächst um die Distribution von Artikeln und Demonstrativa sowie um die Gemeinsamkeiten und Unterschiede auf semantischer und syntaktischer Ebene zwischen den beiden Elementen. Es wird gezeigt, dass die traditionelle Position, die u. a. auf Jackendoff (1977) zurückgeht und derzufolge Artikel und Demonstrativa gleichgestellt lokalisiert sind, sich nicht aufrechterhalten lässt. Dies legen u. a. die Daten aus dem Ungarischen oder dem Griechischen nahe, wo Konkurrenz von Artikel und Demonstrativum zugelassen ist. Ähnliches vermag, so die Autorinnen, auch das Englische (S. 109):



Ausgehend von einem Szenario wie in (2) werden *en détail* verschiedene Antwortoptionen auf die Frage durchgespielt, ob das Demonstrativum in SpecDP sich dort in einer „Basisposition“ befindet oder ob es nicht vielmehr aus einer tiefer eingebetteten (funktionalen) Projektion zwischen NP und DP herausbewegt wurde. Letzteres legten etwa Befunde aus dem Spanischen nahe, wo postnominale Demonstrativa wie in (3b) möglich sind (vgl. S. 111):

- (3) a. este hombre  
 ‚dieser Mann‘  
 b. el hombre este  
 ‚der Mann dieser‘

Eine Erklärung sei, so die Verfasserinnen, dass in (3b) das Demonstrativum in seiner Basisposition verbleibe und das Nomen (*hombre*) sich in eine Kopfposition zwischen DP und NP bewege. Die Überlegungen zu den unterschiedlichen syntaktischen Positionen des Demonstrativums und die damit korrelierenden semantischen Interpretationen bspw. hinsichtlich Deixis führen die Autorinnen schließlich zu einer „Split-DP“-Analyse, nach der sich CPn in eine Zahl weiterer funktionaler Projektionen etwa für topikalisierte und fokussierte Konstituenten (also TopP und FP) aufspalten. Die entsprechenden Parallelen zwischen DP und CP werden diskutiert und die syntaktischen Positionen insbesondere mit Blick auf diskursstrukturelle Implikationen in den einzelnen Sprachen motiviert. Das Kapitel endet mit Überlegungen zur syntaktischen Verankerung der Kasusmerkmale relativ zur DP.

Kapitel 2 von *Part II* behandelt ein notorisches Problem für die DP-Analyse: die determiniererlosen Nomina. Wird bei ihnen die funktionale Kategorie D überhaupt projiziert? Wie werden NPn in Sprachen interpretiert, die keinen Determinierer aufweisen? Eine detaillierte Untersuchung der semantischen Eigenschaften von Nomina u. a. im Englischen, Griechischen und Polnischen führt zu dem Schluss, dass die Position D, die Referenz und Argumentstatus erzeugt, semantisch stets relevant sei. Spannend ist hier vor allem wiederum der Vorschlag von Longobardi (1994). Dieser geht davon aus, dass der Argumentstatus eines Nomens erst durch die Kategorie DP erlangt werde und sieht daher für determiniererlose

DPn von Eigennamen eine Anhebungsoperation vor, bei welcher das Nomen zu seiner lexikalischer Realisierung nach D<sup>0</sup> angehoben wird (S. 208 und (1) oben):

- (4) a. [DP [D il] [FP mio] [NP [N Gianni]]]]  
 b. [DP [D Gianni] [FP mio] [NP [N Gianni]]]]

Diese Analyse kann die Ungrammatikalität von Strukturen wie *\*mio Gianni* im Italienischen gut erklären: D<sup>0</sup> würde mit postnominalen Possessivpronomen konfigurationell unrealisiert bleiben und somit für die semantische Interpretation auf LF (d. h. der Ebene der Logischen Form) unsichtbar.

Kapitel 3, das *Part II* abschließt, greift die Thematik DP-interner funktionaler Projektionen wieder auf. Es werden verschiedene theoretische Motivationen semantischer und morphologischer Natur durchgesprochen, die für die Existenz separater funktionaler Projektionen etwa für Numerus, Topik oder Fokus sprechen. Zur Kategorie des Genus stellen die Autorinnen fest, dass es sich hierbei um ein uninterpretierbares Merkmal handelt, das prinzipiell arbiträr und inhärenter Teil des Lexikoneintrags ist, was seinerseits zur Ablehnung eines eigenständigen funktionalen Genus-Kopfes in der Syntax führt.

*Part III – Modification relations inside the DP* konzentriert sich auf die Frage, wie DP-interne Modifikatoren und insbesondere Adjektive innerhalb der nominalen Projektion zu verankern sind. Im Mittelpunkt steht dabei die Frage, wie sich die konstatierten interpretativen Fakten in einen systematischen Zusammenhang zu den syntaktischen Konfigurationen setzen lassen. Zentral für die Analyse ist zum einen die semantische Unterscheidung zwischen attributiver und prädikativer Funktion von Adjektiven. Diese sei auch syntaktisch relevant (vgl. S. 291):

- (5) a. the proud student (*Adj = prädikativ*)  
 a.‘ The student is proud.  
 b. the present situation (*Adj = attributiv*)  
 b.‘ \*The situation is present.

Eine weitere wichtige Unterscheidung, die in diesem Kapitel besprochen wird, ist die von pränominaler und postnominaler Verwendung von Adjektiven, wie es – wenn auch limitiert – das Englische zeigt (S. 296):

- (6) a. the (visible) star visible  
 b. the (explorable) rivers explorable

Bezüglich interpretativer Unterschiede wurde zum Beispiel für das Englische gezeigt, dass Adjektive in pränominaler Position eher eine permanente und charakteristische Eigenschaft ausdrücken, solche in postnominaler Position eher eine temporäre bzw. vorübergehende Eigenschaft (S. 297). Mit einem Blick auf das Französische wird die zentrale Annahme abgeleitet, nach der in Sprachen, die sowohl postnominale als auch pränominal Adjektive systematisch nutzen, die postnominalen eine Eigenschaft

an den nominalen Referenten zuweisen, wohingegen pränominale einen Teil der Bedeutung („part of the sense (or reference) of a noun“; S. 88) modifizieren.

Es werden unterschiedliche Positionen besprochen, die thematisieren, wie die Derivation des Adjektivs zu gestalten ist. Die einzelnen Oberflächenabfolgen innerhalb der DP könnten bspw. entweder auf eine singuläre oder aber auf prinzipiell unterschiedliche Generierungspositionen zurückgehen (S. 327). Vorstellbar sei aber auch eine „Relativsatz-Hypothese“, nach der davon ausgegangen wird, dass pränominale prädikative Adjektive aus einer postnominalen Position in einem subordinierten Nebensatz (d. h. einer CP) abgeleitet sind. Eine Prüfung verschiedener semantischer Kontraste, die auf die Stellungsunterschiede zurückzuführen sind, führt die Autorinnen schließlich in eine (nicht-uniforme) Mischanalyse, nach der bestimmte Adjektive aus einer CP-Struktur herausbewegt sind, andere hingegen direkt in der funktionalen Domäne der DP fusionieren. Für den Germanisten interessant ist hier vor allem die Diskussion der Sachlage im Deutschen, wo prädikative Adjektive ausschließlich unflektiert auftreten, in pränominaler Position aber bekanntlich entweder einem starken oder einem schwachen Flexionsmuster folgen.

Das *Part III* abschließende Kapitel behandelt jene syntaktischen Kategorien, die bei der Einteilung in funktionale und lexikalische Kategorien offensichtlich einen Zwischenstatus einnehmen. Den Bedarf nach einer solchen „semi-funktionalen“ Kategorie überprüfen die Autorinnen anhand zweier Konstruktionen: den Pseudo-Partitiv-Konstruktionen (d. h. PsP der Art *a glass of water*) und den N-of-N-Konstruktionen (NoN, *that idiot of a doctor*). Es werden hauptsächlich zwei Analysen zu Rate gezogen, die darauf abzielen, die entsprechenden syntaktischen Konfigurationen zu erklären. Einerseits könnten PsP-Konstruktionen wie *many glasses water* als eine singuläre nominale Projektion mit einem singulären Referenten eingestuft werden (S. 414). Das Maß-Nomen einer PsP (d. h. *glass*) repräsentiere dann einen semi-funktionalen Kopf, als dessen Komplement sich unmittelbar die lexikalische NP (d. h. *water*) anschließe. Diesem Ansatz gegenübergestellt wird ein Ansatz, welcher einen DP-internen Small Clause vorsieht. Als Evidenz dafür wird u. a. mit Chierchia (1998) angesehen, dass Maß-Nomen unabhängig als Prädikate auftreten können:

(7) The amount of coffee I drink every day is three cups.

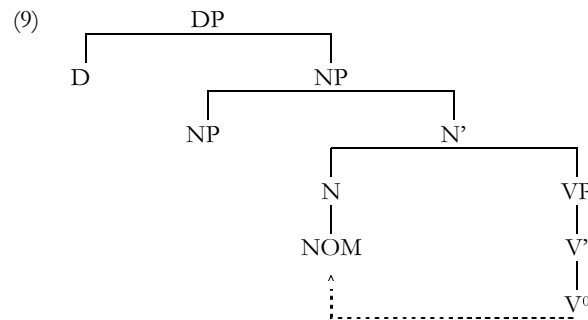
Dieser Ansatz biete den Vorteil, dass mit ihm NoN-Konstruktionen strukturell analog zu den PsP-Konstruktionen analysiert werden könnten (S. 438). Daneben könne so die Existenz des Linking-Morphems (d. h. das *of* im Englischen) zwischen Maß-Nomen und lexikalischen Nomen gut motiviert werden, da es sich hierbei um das DP-interne Gegenstück zur Kopula handle.

Der letzte Teil des Buches (*Part IV – DP-internal arguments*) ist in zwei Kapitel unterteilt. Das erste Kapitel konzentriert sich auf die in der Literatur umfassend diskutierte Frage, wie derivierte Nomina des Typs *destruction* theoretisch einzuordnen sind. Dabei geht es vor allem darum zu klären, in welcher Weise sich die verbalen Argumente an das nominale Derivat vererben. Es werden lexikalistische und syntaktische Ansätze hierzu verglichen und einige zentrale Annahmen beider Herangehensweisen besprochen. Als Einwand gegen Strategien, deverbale Ableitungen allein der Syntax zu überlassen, wird angeführt, dass etwa Verben wie *militate* zwar in ein Gerundium, aber nicht in ein Nomen überführt werden können, was offensichtlich auf den Einfluss idiosynkratischer lexikalischer Anteile bei der Ableitung zurückzuführen ist (S. 481):

(8) *militate* → *militating*, \**militation*.

Neuere Ansätze wie die *Distributed Morphology* (Halle & Marantz 1993), vermitteln hier, indem sie annehmen, dass sämtliche Kompositionsvorgänge prinzipiell uniform sind und syntaktisch ablaufen. Demnach erfolgen Strukturbildungsvorgänge sowohl bei Wörtern als auch bei Sätzen auf der Basis analoger Prinzipien, durch die an sich kategorieneutrale Wurzeln (*roots*) sich mit unterschiedlichen funktionalen Projektionen verbinden können, um so entweder etwa VPn bzw. Sätze oder eben entsprechende nominale Ableitungen zu erzeugen.

Daran anknüpfend wird der Unterschied zwischen Ereignisnominalisierung und Resultatsnominalisierung mit besonderem Fokus auf die Arbeiten von Grimshaw hierzu durchgesprochen, s. u. a. Grimshaw (1990). Dies führt die Autorinnen schließlich hin zu Ansätzen, die von der Präsenz einer verbalen Projektion innerhalb einer deverbalen NP ausgehen (S. 516):



Als Evidenz für diese Annahme wird u.a. angeführt, dass im Hebräischen Ereignisnomina adverbiale Modifikation zuließen (S. 508):

- (10) *harisat ha-cava et ha-kfar be axzariyut*  
 ‚destruction the army ACC the village cruelly‘

Ferner könne im Hebräischen ein mit Akkusativ ausgezeichnetes Objekt bei Nomina des fraglichen Typs auftreten, was seinerseits für die Annahme der VP in der NP spräche. In diesem Zusammenhang werden Standpunkte diskutiert, die die Aufnahme verbal assoziierter funktionaler Kategorien wie Asp oder Event in die Projektion deverbaler Nomina vorsehen. Auf diese Weise könne das Verhalten deverbaler nominaler Ausdrücke in Hinblick auf Modifikation, Realisierung verbaler Argumente und Ereignisstruktur u. a. der verschiedenen Nominalisierungstypen konfigurationell weiter motiviert werden.

Im zweiten Kapitel des vierten Teils schließlich wird der syntaktische Status von Possessoren wie in *John's book / his book* erörtert. Hierzu wird zunächst überlegt, ob Possessoren tatsächlich als „subjekt-artig“ einzustufen seien, oder ob diese nicht vielmehr als Komplemente figurieren. Letzteres wird abgelehnt, da Possessoren keine thematische Relation mit dem fraglichen nominalen Kopf im klassischen Verständnis eingehen. Der Rest des Kapitels beschäftigt sich mit den verschiedenen abgeleiteten Positionen von Possessoren in der DP aus einer sprachvergleichenden Sicht, welche wiederum durch die Annahme verschiedener DP-interner Projektionen, in Analogie zur CP, konfigurationell motiviert werden können.

Der Wert der vorliegenden Arbeit besteht ganz klar in der thematischen Zusammenführung der sehr unterschiedlichen Perspektiven zum Thema. Das enorme Verdienst besteht darin, die ganz unterschiedlich garteten Argumentationen zum Thema für den Leser nachzuverfolgen und diese aufeinander zu beziehen, um ihre Adäquatheit anhand empirischer Befunde aus den verschiedenen Sprachen jeweils kritisch abzuwägen. Es kann den Autorinnen nicht hoch genug angerechnet werden, den Kanon der generativen Literatur hierzu ausgelotet und geordnet zu haben. Aus dieser Sicht wird die Lektüre jedem interessierten Generativisten Spaß bereiten, der sicherlich vor allem darin besteht, die oft verästelten und anspruchsvollen Analysestränge in Hinblick auf die globalen Zusammenhänge in der Syntaxtheorie zu entwirren. Für studentische Belange ist das Buch daher wiederum nur teilweise geeignet, und das auch, weil gut verdauliche und endgültige theoretische Lösungsvorschläge nicht im Vordergrund der Arbeit stehen.

Es liegt aber wahrscheinlich in ihrer Natur, dass die sehr umfangreiche Arbeit in Sachen Homogenität und Übersichtlichkeit partiell auch etwas aus dem Ruder gerät. Manchmal werden bestimmte theoretische Ansätze

einfach nur nachvollzogen, ohne dass dies einer Entscheidungsfindung zuträglich ist. Die (ca. 270) Abschnitte und Kapitel sind stellenweise – auch hinsichtlich ihrer Ordnung – nicht immer einleuchtend motiviert. Manchmal merkt man dem Buch ein wenig seine lange, wohl fast achtjährige Entstehungsgeschichte an, was sich sowohl hinsichtlich einiger theorieinterner Entwicklungen als auch bei einigen inhaltlichen Belangen niederschlägt. Ferner sollten sich generative Ansätze der vorliegenden Art dem durchaus nicht ungerechtfertigten Vorwurf eines gewissen Eklektizismus stellen, welcher sich zum Beispiel in der Opulenz funktionaler Projektionen innerhalb der DP manifestiert.

Auf empirischer Ebene darf die Arbeit als einsichtsvoll und kurzweilig charakterisiert werden. Fokussiert wird deutlich auf das Englische und das Griechische, aber auch auf einige romanische Sprachen. Das Deutsche spielt nur hier und da eine Rolle. Für dessen Analyse ist die Arbeit daher vor allem aus universalistischer Sicht und somit eher für den generativen Germanisten interessant. Funktional-linguistischen oder pragmatischen Belangen wird nur in syntaktifizierter Form Rechnung getragen. Der streng generative Blickwinkel hat ferner zur Folge, dass andere Perspektiven, etwa zu Fragen der Verarbeitung, fast gar nicht zur Sprache kommen. Das ist schade, denn psycholinguistische Befunde zum Thema sind auch für strukturelle Fragestellungen oft sehr ertragreich, etwa dann, wenn sich zeigt, dass die Kategorie Genus durchaus bedeutungstragend sein könnte und demnach dann sehr wohl ein *interpretierbares* syntaktisches Merkmal aufspannen müsste (s. etwa Boroditsky, Schmidt & Phillips 2003).

Überhaupt wünscht man sich an einigen Stellen eine eingehendere konzeptionelle Auseinandersetzung. Zum Beispiel ist es doch theoretisch sehr bemerkenswert, wie viel semantische Motivation für die syntaktische Verankerung funktionaler Kategorien von Nöten ist. Ansätze, die hier vermitteln könnten und etwa lexikalische Dekompositionsstrukturen für die Syntax sichtbar machen (s. u. a. von Stechow & Rapp 1999), werden jedoch kaum diskutiert. Echte Schwachstellen sind aber, insbesondere angesichts des Umfangs, selten auszumachen. Die Bibliographie ist nicht unbedingt pedantisch, es fehlen z. B. die Einträge „Grimshaw (1990)“, „Olsen (1991)“ oder „Borer (to appear)“.

Alles in allem handelt es sich aber um ein eindrucksvolles Buch, das wohl bald des Status eines Referenzwerkes für zukünftige Behandlungen des Themas erlangen wird. Wenn man es von Anfang bis Ende durcharbeitet, wird man mit einer Fülle spannender Einsichten belohnt, die von hoher Relevanz für die linguistische Theoriebildung sind. Es ist ein anspruchsvolles und durchaus schwieriges Buch, das jeder Generativist, gleich ob syntaktisch oder semantisch interessiert, letztlich mit Gewinn



lesen wird, und das als State-of-the-Art-Bericht daher in keinem universitären Bücherschrank fehlen sollte.

#### Literatur

- Abney, Steven. 1987. *The English Noun Phrase in its Sentential Aspect*. PhD-Dissertation. Cambridge (MA): MIT.
- Boroditsky, Lera, Lauren A. Schmidt & Webb Phillips. 2003. Sex, syntax, and semantics. In: Dedre Gentner & Susan Goldin-Meadow (Hg.). *Language in Mind. Advances in the Study of Language and Thought*. Cambridge (MA): The MIT Press. 61-80.
- Chierchia, Gennaro. 1998. Plurality of mass nouns and the notion of 'semantic parameter'. In: Susan Rothstein (Hg.). *Events and Grammar*. Dordrecht: Kluwer. 53-103.
- Grimshaw, Jane. 1990. *Argument Structure*. Cambridge (MA), London: The MIT Press.
- Halle, Morris & Alec Marantz. 1993. Distributed morphology and the pieces of inflection. In: Ken Hale & Samuel J. Keyser (Hg.). *The View from Building 20*. Cambridge (MA): The MIT Press. 111-176.
- Jackendoff, Ray. 1977. *X<sup>2</sup>-Syntax. A Study of Phrase Structure*. Cambridge (MA): The MIT Press.
- Longobardi, Giuseppe. 1994. Reference and proper names: A theory of N-movement in syntax and logical form. In: *Linguistic Inquiry* 25, 609-665.
- v. Stechow, Arnim & Irene Rapp. 1999. Fast 'almost' and the visibility parameter for functional adverbs. In: *Journal of Semantics* 16, 149-204.