


UNFALLVERHÜTUNG UND GESUNDHEITSSCHUTZ IM ARBEITSLEHREUNTERRICHT

Informationen und Hinweise



U N I K A S S E L
V E R S I T Ä T

kassel
university 
press

UNFALLVERHÜTUNG UND GESUNDHEITSSCHUTZ IM ARBEITSLEHREUNTERRICHT

Informationen und Hinweise

Impressum

Herausgeber:

Universität Kassel
Institut für Berufsbildung
Fachgebiet Arbeitslehre
Heinrich-Plett-Str. 40
34132 Kassel

In Kooperation mit der Unfallkasse Hessen

Autoren:

Dipl. oec. troph. Sonja Becker, Dipl.-Ing. Herbert Hartmann, Dipl.-Ing./-BPäd.
Matthias Lange, Heike Schaumlöffel, Prof. Dr. Ralf Kiran Schulz,

Layout:

Jannis Stecker

Fotos:

Matthias Lange und Herbert Hartmann/Unfallkasse Hessen

Abbildungen:

1, 2, 5,6 und 7 DGUV Information 213-034 „GHS-Global Harmonisiertes System
zur Einstufung und Kennzeichnung von Gefahrstoffen“

Verlag:

kassel university press GmbH
Diagonale 10
34127 Kassel

Bibliografische Information der Deutschen Nationalbibliothek
Die Deutsche Nationalbibliothek verzeichnet diese Publikation in der Deutschen
Nationalbibliografie; detaillierte bibliografische Daten sind im Internet über
<http://dnb.dnb.de> abrufbar

Stand: 11/2019

Inhaltsverzeichnis

Einleitung	7
1. Sicherheit im Bereich der Arbeitslehre	8
1.1 Anforderungen an die Lehrkraft	8
1.2 Ausstattung von Fachräumen	9
2. Gefahrstoffe	10
3. Betriebspraktikum	19
4. Hauswirtschaft	21
5. Holz- und Metallbearbeitung	25
5.1 Tätigkeitsbeschränkungen für Schülerinnen und Schüler	26
5.2 Tätigkeitsverbote für Schülerinnen und Schüler	27
5.3 Arbeitsblätter	27
Typische Mängel an Maschinen	56
6. Literaturverzeichnis	58

Vorwort

Die Nutzung von Fachräumen im Arbeitslehreunterricht bietet den Lehrkräften die Möglichkeit, Kompetenzen zu vermitteln, die die Jugendlichen zu einer aktiven und kritisch-konstruktiven Mitgestaltung nachhaltiger Lebensbedingungen in den privaten, beruflichen und gesellschaftlichen Bezügen befähigt. Erst handelnde Lernvorgänge lösen die Schülerinnen und Schüler aus ihrer rezeptiven Rolle des Zuhörers. Arbeitslehreunterricht, unter der Nutzung von Fachräumen, bietet den Erfahrungszusammenhang von Aneignung und Anwendung.

Die Lehrkraft trägt die Verantwortung, in den Fachräumen für eine sichere Arbeitsumgebung für sich und die Schülerinnen und Schüler zu sorgen, um Unfälle zu vermeiden und die Gesundheit aller Beteiligten zu schützen.

Die vorliegende Broschüre soll Lehrkräften in allgemeinbildenden Schulen als Hilfestellung dienen, um einen sicherheitsbewussten Arbeitslehreunterricht durchführen zu können. Das Handbuch kann nicht die praktische Ausbildung an den Werkzeugen und Maschinen ersetzen. Es kann aber u.a. als Begleitmaterial für die sicherheitstechnische Unterweisung dienen.

Die Anforderungen an die Lehrkraft und die Ausstattung von Fachräumen, jeweils unter dem Aspekt der Sicherheit im Bereich der Arbeitslehre, werden im ersten Kapitel kurz erläutert. Nicht immer lässt sich die Verwendung von Gefahrstoffen vermeiden. Was beim Umgang von Gefahrstoffen zu berücksichtigen ist, behandelt das Kapitel „Gefahrstoffe“.

Das Betriebspraktikum ist bei den allgemeinbildenden Schulen verpflichtender Bestandteil des Berufsorientierungsprozesses. Exemplarisch werden Hinweise zur Unfallverhütung und den Aufgaben der Beteiligten gegeben. Das vierte Kapitel gibt Hinweise zum sicheren Arbeiten in der Lehrküche. Besonderes Augenmerk wird auf die Gefahrenbereiche bei der Herstellung von Speisen gelegt. Der beigefügte Hygieneplan kann ausgedruckt direkt in der Lehrküche ausgehängt werden. Was beim sicheren Umgang mit Maschinen der Holz- und Metallbearbeitung zu berücksichtigen ist, wird im abschließenden Kapitel thematisiert. Insbesondere sind die Tätigkeitsbeschränkungen für Schülerinnen und Schüler zu beachten. Die wichtigsten Maschinen, die im Bereich der Arbeitslehre eingesetzt werden, werden als Arbeitsblätter auf jeweils einer Doppelseite präsentiert. Die linke Seite enthält eine Abbildung der Maschine mit der Beschreibung der wesentlichen Bauteile. Die rechte Seite gibt u.a. Hinweise zur Gefährdung und zu den Verhaltensregeln und Schutzmaßnahmen.

Fotos von typischen Mängeln an Maschinen und von potentiellen Gefahrensituationen in den Werkräumen sollen für die Notwendigkeit eines sicherheitsbewussten Arbeitslehreunterrichts sensibilisieren.

Die Erarbeitung erfolgte durch die Unfallkasse Hessen und der Universität Kassel, Institut für Berufsbildung, Fachgebiet Arbeitslehre.

Einleitung

Arbeitslehre als Hinleitung der Schülerinnen und Schüler zur Arbeits- und Wirtschaftswelt hat die Aufgabe, diese aus ihrer rein schulischen Welt herauszuführen und ihnen einen Einblick in die Gegebenheiten und Anforderungen des beruflichen Alltags zu gewähren.

Fragen der Arbeitsplatzgestaltung, des Schutzes der dort Arbeitenden vor Verletzungen, Schädigungen und gesundheitlicher Beeinträchtigung haben dabei einen wichtigen Stellenwert. Hinzu kommt, dass Arbeitslehreunterricht handlungsorientiert sein soll: Neben die theoretische Erörterung tritt die eigene Fachpraxis der Schülerinnen und Schüler in den Werkräumen der Schule und die Erkundung der Realität im Praktikum.

In beiden Fällen müssen Lehrkräfte wie Schülerinnen und Schüler über einen Orientierungsrahmen verfügen, der ihnen Auskunft gibt, welchen Gefahren sie ausgesetzt sein können und wie diesen zu begegnen ist.

Sicherheit im Arbeitslehreunterricht heißt, die Schülerinnen und Schüler vor Gefahren zu schützen. Dies ist nur dann umfassend möglich, wenn die Lehrkräfte sich im Sinne eines Lernprozesses mit der Thematik auseinandersetzen.

Wesentliche Kriterien dieses Prozesses sind:

- Gefahren erkennen, z.B. beim Arbeiten mit der Bohrmaschine
- Schutzmaßnahmen festlegen
- Übertragen der gewonnenen Erkenntnisse auf das Arbeiten mit anderen Maschinen

Ein exemplarisches Durcharbeiten der oben angesprochenen Systematik von Gefahr erkennen - Schutzmaßnahmen ergreifen - Übertragung auf gleichartige Situationen ist unabdingbar für die Durchführung eines sicherheitsbewussten Unterrichtes. Durch das

selbstständige Erkennen von Gefahrenquellen werden die Schutzmaßnahmen verstehbar und einsichtig, und dies ist eine wesentliche Grundlage „sicheren Verhaltens“.

Haben die Schülerinnen und Schüler durch mehrfaches Einüben dieses Vorgehens ein gewisses Gefahrenbewusstsein erlangt, so können sie diese Grundqualifikation jederzeit auch auf neue/andere Situationen auch außerhalb der Schule (z.B. im Betriebspraktikum) übertragen.

Im Prozess des Festlegens von Schutzmaßnahmen werden die Schülerinnen und Schüler und die Lehrkräfte erkennen, dass es Maßnahmen und Notwendigkeiten gibt, deren Erfüllung außerhalb ihres Einflussbereiches liegen.

Es gibt Zuständigkeiten für:

- technische Maßnahmen, z.B. Bereitstellung einwandfreien Werkzeuges (in der Regel Aufgabe des Sachkostenträgers, d.h. des Schulträgers)
- organisatorische Maßnahmen, z.B. Bereitstellen von Schutzbrillen, Schutzkleidung etc. (Aufgabe von Lehrerinnen und Lehrern in Verbindung mit dem Sachkostenträger)
- verhaltensbedingte Maßnahmen, z.B. Benutzung der Schutzbrillen etc. (Aufgabe von Schülerinnen und Schülern, Lehrerinnen und Lehrern).

Diese Maßnahmen sind hierarchisch gegliedert, indem technische Schutzvorkehrungen vor organisatorischen und diese wiederum vor personenbezogenen anzuwenden sind.

Werden diese grundlegenden Gedanken beachtet, kann ein sicherer und trotzdem praxisnaher und anschaulicher Arbeitslehreunterricht durchgeführt werden.

1. Sicherheit im Bereich der Arbeitslehre

1.1 Anforderungen an die Lehrkraft

Der Umgang mit Maschinen und Geräten setzt immer eine ausreichende Fachkunde des Benutzers voraus. Bei einfachen Handmaschinen, wie z.B. Bohrschraubern oder Heißklebepistolen, wird eine Kenntnis der Bedienungsanleitung ausreichen, um diese sicher benutzen zu können. Dort finden sich auch Hinweise auf die nötige persönliche Schutzausrüstung sowie mögliche Einschränkungen auf bestimmte Werkstoffe u.ä..

Komplexere Maschinen oder solche, die ein höheres Gefahrenpotential besitzen, erfordern eine vertiefte Fachkunde des Benutzers.

Daher ist der Umgang mit ...

... Hobel- und Fräsmaschinen, ausgenommen Bedienung eines eingehausten

Koordinatentisches mit Fräsenchaft ≤ 3 mm (CNC-Maschine)

- ... Sägemaschinen wie Kreissäge/Bandsäge/stationär eingespannte Stichsägemaschine, ausgenommen Dekupier- und elektrische Handstichsägemaschinen
- ... Stockscheren mit mechanischem Antrieb
- ... Schweißgeräten

nur Lehrkräften erlaubt, die aufgrund von Ausbildung/Studium oder durch entsprechende Fortbildungsmaßnahmen die erforderlichen Fachkenntnisse zum Betrieb der Maschinen haben.

Weiterhin gehören auch Rüsten, Bedienen, Warten und Instandhalten von Maschinen zu den Aufgaben der Lehrkräfte.

1.2 Ausstattung von Fachräumen

Fachräume müssen gegen unbefugtes Betreten gesichert werden können. Weiterhin muss sichergestellt werden, dass über ein Telefon jederzeit ein Notruf nach außen gelangen kann. Für die Erste-Hilfe ist ein Verbandkasten nach DIN 13157 erforderlich, dessen Bestückung beispielsweise mit einer größeren Menge an Heftpflastern ergänzt werden sollte.

Bei erhöhter Brandgefahr, d.h. wenn z.B. mit brennbaren Gasen gearbeitet wird oder leicht entzündliche Stoffe in größeren Mengen vorhanden sind, muss der Raum zwei voneinander getrennte Fluchtwege besitzen. Ebenso muss ein griffbereiter und funktionsfähiger Feuerlöscher vorhanden sein, der ggf. durch spezielle Löschmittel zu ergänzen ist (z.B. Löschdecke in Küchen). Die elektrische Stromversorgung der Schülerübungstische und der Maschinen, die von Schülern bedient werden, muss über einen zentralen Not-Aus-Schalter unterbrochen werden können, der an einer schnell zugänglichen Stelle montiert ist.

Abstände von Schülerübungstischen oder zwischen Werkbänken sind so zu bemessen, dass Schülerinnen und Schüler sich bei praktischen Übungen und Arbeiten nicht gegenseitig behindern (Mindestabstand zwischen den Werkbänken 0,85 m). Wird Rücken an Rücken gearbeitet muss ein Abstand von mindestens 1,50 m eingehalten werden.

Lehrkräfte dürfen während des Unterrichts den Fachraum grundsätzlich nicht verlassen. Muss eine Lehrerin oder ein Lehrer aus zwingenden Gründen dennoch kurzzeitig Schülerinnen und Schüler ohne Aufsicht in einem Fachraum lassen, muss sie oder er die zur Unfallverhütung erforderlichen Sicherheitsmaßnahmen treffen.

Lärm verursachende Maschinen sollten möglichst in einem vom Unterrichtsraum abgetrennten (Maschinen-)raum aufgestellt und betrieben werden. Die Abtrennungen sollten aus schalldämmenden Materialien bestehen. Arbeitsbereiche, in denen Lärm verursachende Maschinen oder Geräte verwendet werden, müssen mit dem Gebotszeichen „Gehörschutz benutzen“ gekennzeichnet sein (siehe Abb. 1).



Abb. 1: Lärmschutz

2. Gefahrstoffe

Umgang mit Gefahrstoffen im Arbeitslehre-Unterricht

Was sind Gefahrstoffe?

Gefahrstoffe sind Stoffe und Gemische (Feststoffe, Flüssigkeiten, Gase, Dämpfe und Stäube) mit gefährlichen Eigenschaften, die:

- bei Aufnahme in den Körper (Verschlucken, Hautkontakt, Einatmen) die Gesundheit des Menschen beeinträchtigen
- die Umwelt gefährden
- eine Brand- und Explosionsgefahr darstellen können.

Zu den Gesundheitsgefahren zählen eine akut toxische Wirkung, reizende bzw. ätzende Wirkung auf Haut, Schleimhaut und Augen sowie chronische Gesundheitsgefahren, wie z.B. haut- und atemwegssensibilisierende, aber auch krebserzeugende und erbgut- bzw. fortpflanzungsgefährdende Wirkungen. Eine Gefährdung ist nur dann gegeben, wenn tatsächlich eine Exposition vorliegt. Dies ist der Fall, wenn z.B. die Konzentration eines Stoffes in der Luft am Arbeitsplatz den Arbeitsplatzgrenzwert überschreitet oder direkter Hautkontakt zu hautresorptiven Stoffen besteht.

Wie sind Gefahrstoffe zu erkennen?

Reine Stoffe (Laborchemikalien), aber auch Gemische wie Farben, Lacke, Reinigungsmittel etc. sind bereits an ihrer Etikettierung erkennbar (Beispiel siehe Abb. 2). Gefahrstoffe, die während des Arbeitsverfahrens entstehen oder freigesetzt werden, sind nicht ohne weiteres zu erkennen. Informationen hierzu liefern das Technische Regelwerk Gefahrstoffe oder Publikationen der Unfallversicherungsträger.



Abb. 2: Kennzeichnung eines Gefahrstoffes

Das Arbeitsschutz- bzw. Gefahrstoffrecht verlangt daher, dass durch eine Gefährdungsbeurteilung ermittelt wird, ob Beschäftigte (sowie Lehrkräfte, Schülerinnen und Schüler) Tätigkeiten mit Gefahrstoffen ausüben bzw. ob bei Tätigkeiten Gefahrstoffe entstehen oder frei gesetzt werden.

Gefahrstoffe - gesetzliche Regelungen

Tätigkeiten mit Gefahrstoffen sind in Deutschland durch die Gefahrstoffverordnung (GefStoffV) sowie in den Technischen Regeln für Gefahrstoffe (TRGS) geregelt.

Für das Inverkehrbringen von Gefahrstoffen gelten die rechtlichen Anforderungen europäischer Verordnungen:

- in der REACH-Verordnung (**R**egistration, **E**valuation, **A**uthorisation and **R**estriction of **C**hemicals) sind z.B. die erforderlichen Angaben im Sicherheitsdatenblatt, Verbote und Beschränkungen für bestimmte Stoffe geregelt
- in der CLP-Verordnung (**C**lassification, **L**abelling and **P**ackaging) sind Anforderungen an die Einstufung und Kennzeichnung der Gefahrstoffe nach dem Global Harmonisierten System (GHS) festgelegt

Die Umgangsvorschriften zu Gefahrstoffen finden sich in der Gefahrstoffverordnung

sowie in den Technischen Regeln für Gefahrstoffe, die konkrete Sachverhalte regeln, wie z.B. die TRGS 553 den Schutz bei Tätigkeiten mit Holzstaub.

Die genannten Regelwerke gelten auch für den Schulbereich, bedürfen dabei jedoch einer gewissen Erläuterung. Die „Richtlinie zur Sicherheit im Unterricht“ (RiSU) der Kultusministerkonferenz bietet hierzu eine „schulgerechte“ Darstellung der Thematik. Dies verdeutlicht nochmals Abb. 3.

Im Rahmen der vorliegenden Broschüre soll daher nur ein Überblick zum Gefahrstoffumgang gegeben werden. Bezüglich der Details sei auf die RiSU verwiesen.

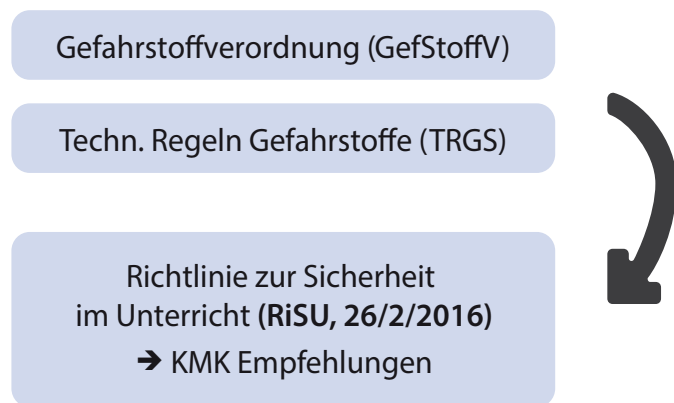


Abb. 3: Gefahrstoffe - Vorschriften

Stoffe im Arbeitslehreunterricht

In der Arbeitslehre können beim Verarbeiten von Farben, Lacken, Klebstoffen, Verdünnern etc. Lösemitteldämpfe freigesetzt werden. Auch Kraft- und Schmierstoffe oder Entfettungsmittel können Gefahrstoffe wie Ethanol, Benzol etc. enthalten.

Bei Arbeitsverfahren wie Löten, Schweißen, Zerspanen oder Schleifen von Holz oder Metall bzw. Gestein können Gase, Dämpfe, Stäube freigesetzt werden. Mit folgenden Gefahrstoffen ist beispielweise zu rechnen:

- Stäube (Holzstaub), mineralischer Staub (Quarz)

- Schweißrauch (Metalloxide, Stickoxide)
- Lötrauche (Aldehyde)
- Abgase von Brennöfen
- Öle (Leinöl etc.)
- Säuren, Laugen
- Beiz- und Flussmittel

Damit es beim Umgang mit diesen Stoffen nicht zu Gefährdungen kommt, sind die Arbeitsverfahren sicher zu gestalten.

Tätigkeiten mit Gefahrstoffen

Für einen sicheren Umgang mit Gefahrstoffen muss analog zum Umgang mit Maschinen gelten: Gefahren erkennen sowie Schutzmaßnahmen festlegen.



Abb. 4: Gefahren erkennen

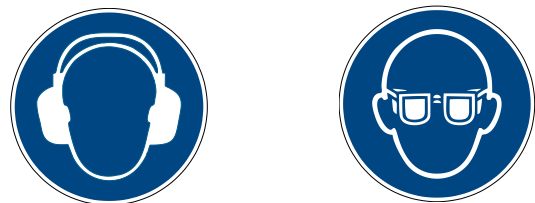


Abb. 5: Schutzmaßnahmen festlegen

Gefahren erkennen

Wie bereits erwähnt, muss für alle Tätigkeiten eine Gefährdungsbeurteilung hinsichtlich der verwendeten bzw. der entstehenden Stoffe durchgeführt werden.



Die Schulleitung muss hierzu die notwendigen Informationen bei Herstellern und sonstigen Quellen (RiSU, Datenbanken HessGISS*, GESTIS**, WINGIS***) einholen. Die Gefähr-

dungsbeurteilung ist zu dokumentieren. Es ist ein Gefahrstoffverzeichnis zu erstellen.

Eine Delegation dieser Aufgabe an die Lehrkraft ist möglich, sofern diese fachkundig ist. Ggf. muss fachliche Unterstützung (Lehrkraft der Chemie, Sicherheitsfachkraft) hinzugezogen werden.

Gemäß GefStoffV sind unter Zuhilfenahme der Herstellerinformationen (Sicherheitsdatenblatt) bei der Gefährdungsbeurteilung u.a. zu ermitteln:

- gefährliche Eigenschaften der Stoffe, incl. physikalisch-chemischen Wirkungen
- Art und Ausmaß der Exposition unter Berücksichtigung aller Expositionswege (Arbeitsbedingungen und Verfahren, einschließlich Arbeitsmittel und Gefahrstoffmenge)
- Möglichkeiten einer Substitution (Ersatzstoffsuche)

Von besonderer Bedeutung ist hierbei die **Substitutionsprüfung**. Quasi als „erste Schutzmaßnahme“ soll hierdurch geprüft werden:

Muss dieser Stoff im Unterricht verwendet werden oder kann er durch einen ungefährlichen oder mindergefährlichen ersetzt werden?

Schutzmaßnahmen

Hat die Substitutionsprüfung nicht zu einem entsprechenden Ersatz geführt, müssen die notwendigen Schutzmaßnahmen getroffen werden. Grundsätzlich ist hierbei die Reihenfolge emissionsfreie



*Hess. Gefahrstoffinformationssystem Schulen. Die Software steht hess. Schulen kostenlos zur Verfügung.

**Datenbank der DGUV, www.dguv.de

***Gefahrstoffinformationssystem der BG BAU

bzw. -arme Verfahren, technische Maßnahmen (Erfassung an der Entstehungsstelle, Be- und Entlüftung) sowie Verwendung persönlicher Schutzausrüstung einzuhalten.

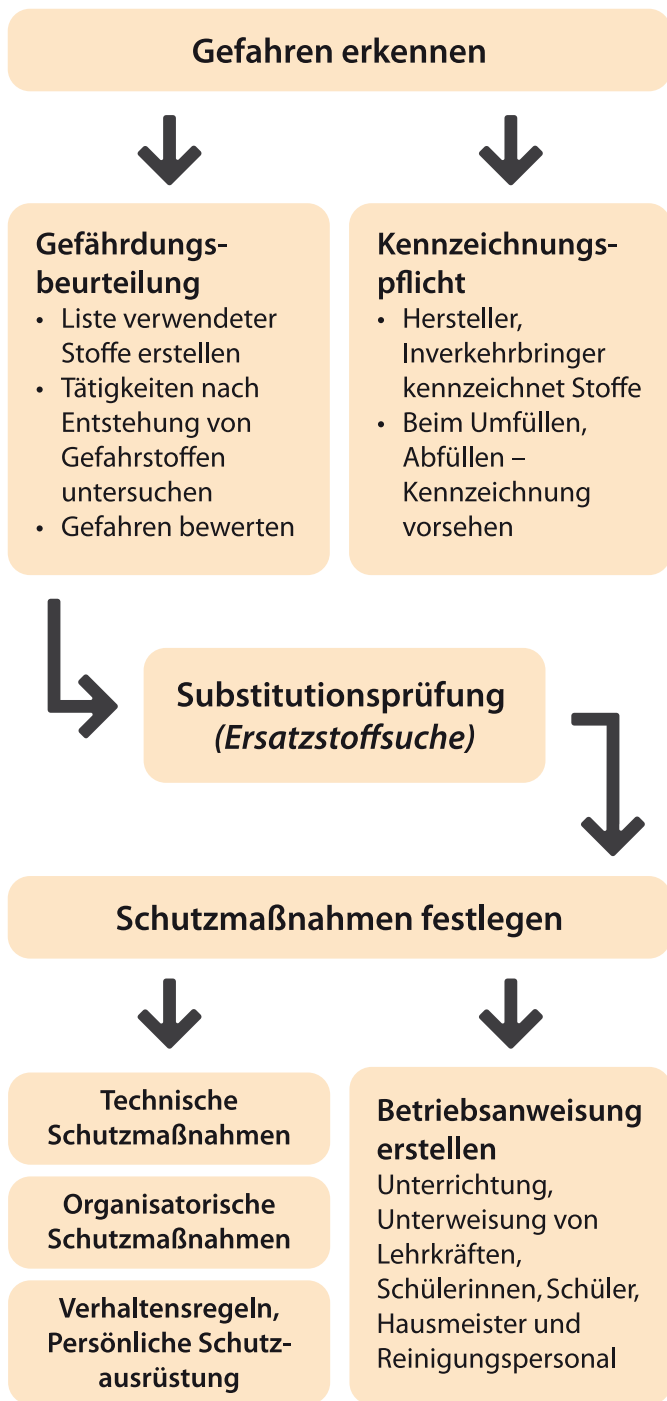
Sichere Verfahren sind also vorrangig anzustreben durch:

1. geeignete Gestaltung des Arbeitsplatzes und geeignete Arbeitsorganisation
2. Bereitstellung geeigneter Arbeitsmittel für Tätigkeiten mit Gefahrstoffen
3. Begrenzung der Anzahl der Beschäftigten, die Gefahrstoffen ausgesetzt sind
4. Begrenzung der Dauer und der Höhe der Exposition
5. angemessene Hygienemaßnahmen und die regelmäßige Reinigung des Arbeitsplatzes
6. Begrenzung der am Arbeitsplatz vorhandenen Gefahrstoffe auf die für den Fortgang der Tätigkeiten erforderliche Menge
7. geeignete Arbeitsmethoden und Verfahren, einschließlich Vorkehrungen für die sichere Handhabung, Lagerung und Beförderung von Gefahrstoffen und von Abfällen, die Gefahrstoff enthalten.

Die genannten Schutzmaßnahmen sind zunächst rein technischer und organisatorischer Art. Erst wenn diese Maßnahmen ausgeschöpft sind, kann auf persönliche Schutzausrüstung wie Atemschutzmaske, Schutzbrille etc. zurückgegriffen werden.

Betriebsanweisung - Unterweisung, Unterrichtung von Lehrkräften Schülerinnen und Schüler

Basierend auf der Gefährdungsbeurteilung muss die Schulleitung für die betreffenden Stoffe schriftliche Betriebsanweisungen erstellen und Lehrkräfte sowie Schülerinnen und Schüler mündlich über die Tätigkeiten mit Gefahrstoffen unterweisen. Die



- über Maßnahmen bei Unfällen, Betriebsstörungen, Notfällen.

Das Gefahrstoffinformationssystem HessGISS bietet hierzu entsprechende Unterstützungsmöglichkeiten. Sofern Hausmeister und Reinigungspersonal Zugang zu den Stoffen haben, sind diese ebenfalls zu unterweisen. Die Erstellung der Betriebsanweisung und die Unterweisung können von der Schulleitung an fachkundige Lehrkräfte delegiert werden.

Kennzeichnung

Gefahrstoffe müssen gekennzeichnet sein (Namen, Gefahrenpiktogramme, Signalwort, H- und P-Sätze). Mittlerweile wird hierzu das GHS-System (Global Harmonisiertes System) verwendet, das eine weltweit einheitliche Kennzeichnung gewährleisten soll. Die neuen H-Sätze (Gefahrenhinweise) und P-Sätze (Sicherheitshinweise) der GHS-Kennzeichnung (siehe Abb. 5) entsprechen im Wesentlichen den bisher üblichen R- und S-Sätzen.

Beispiele von H-Sätzen und P-Sätzen

- H211 Entzündbares Gas
- H222 Extrem entzündbares Aerosol
- H223 Entzündbares Aerosol
- H224 Flüssigkeit und Dampf extrem entzündbar
- H225 Flüssigkeit und Dampf leicht entzündbar
- P262 Nicht in die Augen, auf die Haut oder auf Kleidung gelangen.
- P263 Kontakt während der Schwangerschaft/Stillzeit vermeiden.
- P264 Nach Handhabung gründlich waschen.
- P270 Bei Gebrauch nicht essen, trinken oder rauchen.
- P271 Nur im Freien oder in gut gelüfteten Räumen verwenden.

Abb. 6: Gefahrstoffumgang - Überblick

Betriebsanweisung muss in (auch für Schülerinnen und Schüler) verständlicher Form und Sprache verfasst sein.

Sie muss Informationen enthalten über:

- die im Unterricht verwendeten Gefahrstoffe (Bezeichnung, Kennzeichnung, mögliche Gefährdungen)
- die notwendigen Schutzmaßnahmen

„Handelsprodukte“ weisen diese Kennzeichnung auf. Hersteller und Vertreiber konnten aber noch bis zum 01.06.2017 Gebinde mit alter Kennzeichnung in den Verkehr bringen. Beim Um-/Abfüllen in andere (geeignete) Behälter ist auf die Kennzeichnung (Etikettierung) zu achten. Mit HessGISS können auch Etiketten erstellt werden.

Gefahrstoffe müssen in geeigneten Behältern aufbewahrt werden. Diese müssen bruch-sicher und beständig sein; es dürfen keine Lebensmittelbehältnisse wie Limonaden-Flaschen verwendet werden.



Abb. 7: Beispiel für Etikettierung eines Lackes

Aufbewahrung und Lagerung

Gefahrstoffe sind so zu lagern, dass es zu keiner Gefährdung für SchülerInnen und Schüler, Lehrkräfte u.a. kommt. Dabei sind auch Brand- und Explosionsgefahren durch Gase und Dämpfe zu berücksichtigen. Giftige Stoffe etc. müssen unter Verschluss gehalten werden.

Lagerung entzündbarer Flüssigkeiten

Zur Lagerung dieser Flüssigkeiten müssen mindestens Sicherheitsschränke nach DIN EN 14470 (Belüftung, Feuerwiderstandsklasse mindestens F30) verwendet werden. Sofern nur geringe Mengen (Gesamtmasse < 50 kg) gelagert und bei der Gefährdungsbeurteilung keine besonderen Gefährdungen (siehe Ziff. II - 2.3 RiSU) festgestellt werden, gelten für entzündbare Flüssigkeiten folgende Lagerbedingungen:

- **bis 5 Liter Lagermenge:**
Bei Lagerung von entzündbaren Flüssigkeiten bis max. 5 Liter reicht eine elektrostatisch ableitfähige Auffangwanne mit einem Mindestauffangvolumen von 5 Liter aus; zerbrechliche Gefäße dürfen max. 1 Liter Nennvolumen, nicht zerbrechliche Gefäße max. 5 Liter Nennvolumen aufweisen.
- **mehr als 5 Liter Lagermenge:**
Bei mehr als 5 Liter bis unterhalb 20 Liter ist ein Stahlschrank ohne Feuerwiderstandsklasse notwendig, ab 20 Liter bis zur Gesamtgefahrstoffmasse von 50 kg ein Sicherheitsschrank FWF30 nach DIN EN 14470-1. Bereits vorhandene Sicherheitsschränke nach DIN 12925-1 dürfen weiter betrieben werden.

Allein schon unter dem Lagerungsgesichtspunkt empfiehlt sich daher eine Beschränkung der Stoffbestände.









 GHS01 Explodierende Bombe	 GHS02 Flamme	 GHS03 Flamme über einem Kreis
 GHS04 Gasflasche	 GHS05 Ätzwirkung	 GHS06 Totenkopf mit gekreuzten Knochen
 GHS07 Ausrufezeichen	 GHS08 Gesundheitsgefahr	 GHS09 Umwelt

Abb. 8: GHS Gefahrenpiktogramme

Lagerung von Druckgasflaschen

Beim Löt- und Schweißen werden in der Regel folgende Gase verwendet:

Löten	Propan/ Butangemisch
Schutzgasschweißen	Inertgase auf Argon/Helium- Basis oder CO ₂
Gasschmelzschweißen	Sauerstoff und Acetylen

Die Gase sind in Druckgasflaschen verfügbar. Propan/Butangemische werden auch in Kartuschen angeboten.

Wegen der Brand- und Explosionsgefahr (bei Inertgasen auch wegen Erstickungsgefahr) gelten für die Lagerung von Gasflaschen weitgehende Sicherheitsanforderungen.

Grundsätzlich müssen sich Druckgasflaschen nach Arbeitsende, wegen der Berstgefahr bei Bränden, an einem sicheren Ort befinden.

Das anschlussfertige Vorhalten (mit angeschlossenem Druckminderer) von Einzelflaschen (eine pro Gasart) gilt als Bereitstellen für den Handgebrauch. Eine Reserveflasche ist dabei nicht zulässig, ausgenommen diese wird in einem Sicherheitsschrank nach DIN 12925-2 oder DIN EN 14470-2 gelagert. Für das Bereitstellen von Druckgasflaschen für den Handgebrauch muss der sichere Ort folgende Bedingungen erfüllen (weitere Details siehe RiSU):

- Keine Bereitstellung zusammen mit entzündbaren Flüssigkeiten, deren Menge über den Handgebrauch hinausgeht
- Einhaltung von Schutzbereichen (2,0 m) bei Druckgasflaschen mit entzündbaren Gasen (In diesen Schutzbereichen dürfen weder Zündquellen noch Gasflaschen mit brandförderndem Inhalt vorhanden sein.)

- Keine Aufstellung in Fluren, Treppenhäusern oder Rettungswegen sowie in Räumen unter Erdgleiche (Die Aufbewahrung von Sauerstoff- und Druckluftflaschen unter Erdgleiche ist zulässig.)
- Kennzeichnung der Standorte der Druckgasflaschen in einem Lageplan (dieser ist der Feuerwehr zur Verfügung zu stellen)
- Ausreichend Be- und Entlüftung des Raumes

Für den Umgang mit Gasflaschen gelten besondere Anforderungen: Transport nur mit aufgeschraubter Schutzkappe, Sicherung der Flaschen gegen Umstürzen, Schließen der Ventile bei Nutzungsende. Weitere Anforderungen hierzu sowie der Umgang mit Kartuschenbrennern sind der RiSU zu entnehmen.

Grundsätzlich ist die Lagerung von Druckgasflaschen nur in Abstimmung mit dem Schulträger durchzuführen.

Aufgaben von Schulleitung, Lehrkräften und Schulträger

Abschließend soll nochmals ein Überblick gegeben werden, wer für einen sicheren Gefahrstoffumgang welche Aufgaben zu erfüllen hat:

Sicherer Gefahrstoffumgang in der Arbeitslehre	
Aufgabe	Durchzuführen von
Arbeitsstoffe, Chemikalien erfassen	Schulleitung, Delegation auf Lehrkraft* möglich <i>*sofern diese fachkundig</i>
Verfahren, Tätigkeiten analysieren	fachkundige Lehrkraft
Gefährdungen ermitteln	fachkundige Lehrkraft
Gefahrstoffliste erstellen	fachkundige Lehrkraft
Substitutionsprüfung durchführen	fachkundige Lehrkraft
Tätigkeiten sicher gestalten	techn. Ausstattung → Schulträger Organisation → Lehrkraft
techn. Maßnahmen wie Absaugung	techn. Ausstattung → Schulträger
Be- und Entlüftung nutzen	Lehrkraft
Persönliche Schutzausrüstung verwenden	Lehrkraft
sachgerechte Gefahrstofflagerung	techn./bauliche Ausstattung → Schulträger Organisation → Lehrkraft

Anwendungsbeispiel - Holzstaub

A. Gefahren erkennen

(Informationen dazu siehe z.B. RiSU)

Holzstaub entsteht bei der Maschinen- und Handbearbeitung von Hölzern. Er befindet sich auch in der Abluft unzureichend gefilterter Entstauber- und Absauganlagen.

Ebenso kommt es zur Holzstaubaufwirbelung bei unsachgemäßer Reinigung abgelagerter Holzstäube.

Von Holzstaub können folgende Gefahren ausgehen:

- Hartholzstaub - krebserzeugend beim Einatmen (Einstufung nach TRGS 906)
- Staub sonstiger Hölzer - Besorgnis wegen möglicher krebserzeugender Wirkung
- Atemwegsallergien, insbesondere bei Holzstaub tropischer Hölzer (Abachi, Limba, Rotzeder)
- Hautallergien bei Stäuben von Palisander, Mahagoni, Teak
- Reizung von Augen und Atemwegen
- Brand- und Explosionsgefahr (Staubaufwirbelung plus Zündquelle)



B. Gefährdungsbeurteilung

Es sind alle Arbeitsverfahren wie Maschinenarbeiten (Lehrkräfte sowie Schülerinnen und Schüler) sowie staub-intensive Handarbeiten (Schleifen, Raspeln) hinsichtlich der Holzstaubfreisetzung zu beurteilen.

C. Substitutionsprüfung

Generell können (und müssen) Hölzer nicht aus der Arbeitslehre verbannt und durch einen anderen Stoff ersetzt werden. Hart-hölzer mit nachgewiesener krebserzeugender Wirkung sollten jedoch durch weniger „kritische“ Holzarten wie Fichte, Tanne oder Kiefer ersetzt werden.

D. Schutzmaßnahmen festlegen

D.1 Technische Schutzmaßnahmen

D.1.1 Absaugung

Als staubgemindert gelten Arbeitsbereiche, in denen eine Holzstaubkonzentration von 2 mg/m^3 (bezogen auf eine achtstündige Schicht) unterschritten wird.

Zur Erreichung dieses Ziels ist grundsätzlich bei allen spanabhebenden Bearbeitungsverfahren, z.B. an Holzbearbeitungsmaschinen, Handmaschinen und Handschleifarbeitsplätzen eine Absaugung notwendig (Handschleifarbeiten in Schulen siehe organisatorische Schutzmaßnahmen).

Eine wirksame Absaugung setzt staubtechnisch geprüfte Holzbearbeitungsmaschinen und Entstauber der Reststaubgehaltsklasse „H3“ voraus.

Staubsauger zur Aufnahme brennbarer Stäube müssen zusätzlich mit der Plakette „Zone 22“ gekennzeichnet sein.



Abb. 9: DGVU Test-Plaketten „holzstaubgeprüft“ und „H3“ für Entstauber- und Absauganlagen

D.1.2 Reinigung mit Staubsauger

Mit Holzstaub verunreinigte Arbeitsbereiche und Maschinen sind regelmäßig zu reinigen. Abblasen und trockenes Kehren von Holzstaub und -spänen sind nicht zulässig, es sind staubgeminderte Aufsaugverfahren mit geprüften Entstaubern (Reststaubgehaltsklasse H3) oder Industriestaubsaugern der Klasse M anzuwenden.

Ältere Entstauber und Staubsauger wurden nach anderen Grundsätzen geprüft und haben daher andere Kennzeichnungen. Diese Geräte dürfen noch weiter verwendet werden.

D.2 Organisatorische Schutzmaßnahmen

- Der Anteil von Schleif- und Feilarbeiten ist auf das Oberflächenfinish zu reduzieren. Formzuschnitte sind z.B. durch Sägen herzustellen.
- Wenn Harthölzer wie Buche und Eiche verwendet werden müssen, möglichst nicht schleifen oder feilen.
- Bei der manuellen Holzbearbeitung ist auf ausreichende Fensterlüftung zu achten.
- Staubablagerungen sind regelmäßig (sachgemäß) zu entfernen.

- In Bereichen mit Holzstaubentwicklung sind Zündquellen (Flammen etc.) zu vermeiden (Brand- und Explosionsgefahr).
- Die Funktion, Wirksamkeit von Absaugeinrichtungen ist regelmäßig zu kontrollieren.

Verhaltensregeln

Bei Handarbeiten:

- Werkstücke fern vom Gesicht bearbeiten!
- Vom Körper wegschleifen!
- Schleifstaub nicht beiseite blasen!

Bei Reinigungsarbeiten:

- Staubaufwirbelung vermeiden, deshalb nur geprüfte Industriestaubsauger (s. D.1) oder feuchte Reinigungsverfahren anwenden. Staubablagerungen keinesfalls mit Druckluft abblasen.

E. Betriebsanweisung

Eine Betriebsanweisung „Holzstaub“ findet sich z.B. im Gefahrstoffprogramm HessGISS sowie in der DGUV I 202-078. Anhand der Betriebsanweisung sind Lehrkräfte, Schülerinnen und Schüler, Hausmeister und Reinigungspersonal zu unterweisen.

3. Betriebspraktikum

Unfallverhütung und Betriebspraktikum

Das Betriebspraktikum ist bei allgemeinbildenden Schulen Bestandteil des Berufsorientierungsprozesses (Erlass Amtsblatt 7/15). Die Fächer Arbeitslehre sowie Politik und Wirtschaft sind hierfür Leitfächer.

Vor Beginn des Betriebspraktikums werden die Schülerinnen und Schüler über die wichtigsten Regeln für Sicherheit und Gesundheit bei der Arbeit in Unternehmen und Betrieben unterwiesen. Diese Aufgabe obliegt der Leiterin oder dem Leiter des Betriebspraktikums. Darüber hinaus erläutert sie oder er auch die datenschutzrechtlichen Bestimmungen und klärt über die Bedeutung der Verschwiegenheitspflicht auf (§19 Abs. 11, Abl. 7/15).

Die Belehrung über die Grundsätze der Unfallverhütung wird im Klassenbuch vermerkt.

Das Betriebspraktikum ist eine schulische Veranstaltung und ist einem Ausbildungsverhältnis ähnlich (§21 Abs. 4, Abl. 7/15). Es gelten die Bestimmungen des Jugendarbeitsschutzgesetzes, der Kinderarbeitsschutzverordnung und die Unfallverhütungsvorschriften der zuständigen Unfallversicherungsträger.

Die Schülerinnen und Schüler benötigen einen besonderen Schutz am Arbeitsplatz. Sie dürfen in ihrer Gesundheit nicht gefährdet und in ihrer Entwicklung nicht beeinträchtigt werden.

Gefährdungen am Arbeitsplatz und entsprechender Unfallschutz bedürfen einer spezifischen Vorbereitung im Unterricht. Art und Umfang einer solchen Unterweisung sind nicht konkret festgelegt. Sie sollte sich aber nach dem Gefährdungspotenzial der anvisierten Praktikumsplätze richten. Schülerinnen und Schüler im Betriebspraktikum können

mögliche Gefahren am Arbeitsplatz noch nicht einschätzen. Eine Erziehung zu sicherheitsbewusstem Verhalten und damit die Vorbeugung von Unfällen ist integraler Bestandteil des Arbeitslehre-Curriculums.

Je nach Art des Praktikumsplatzes wird das Ausmaß der möglichen Gefährdung sehr unterschiedlich sein. Vor der Durchführung des Betriebspraktikums verfolgt die Behandlung des Sicherheitsaspektes im Sinne der Unfallgefährdung und des Unfallschutzes folgende Ziele:

Sie soll Schülerinnen und Schülern

- exemplarische Einsichten in eine sicherheitsgefährdende oder unfallträchtige Situation gewähren, um diese analysieren zu können
- grundlegende Schutzvorschriften einschließlich relevanter Vorschriften des Jugendarbeitsschutzgesetzes verdeutlichen,
- Verhaltensregeln aufzeigen, die unter dem Aspekt Arbeits- und Gesundheitsschutz wichtig sind und
- die Notwendigkeit von sicherheitsbewusstem Verhalten verdeutlichen.

Weder die Schule noch die Schülerinnen und Schüler werden allein in der Lage sein, diese Gefährdungen zu erkennen bzw. die notwendigen Schutzmaßnahmen festzulegen. Wichtig ist daher, dass Lehrkräfte sowie Schülerinnen und Schüler und Betrieb vor und während des Praktikums im Sinne des Sicherheits- und Gesundheitsschutzes zusammenwirken. Neben den jeweiligen Basispflichten gehört hierzu auch eine regelmäßige Kommunikation.

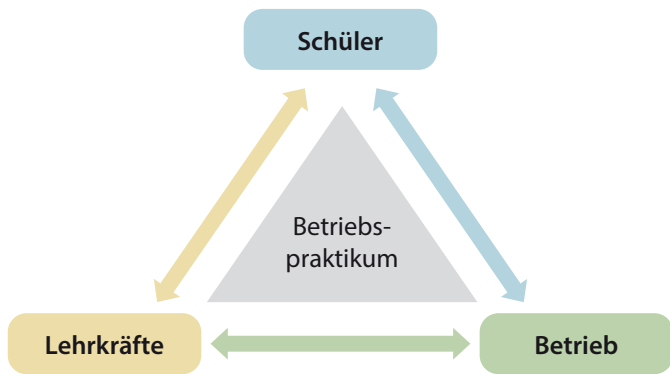


Abb. 10: Praktikum: Interaktion der Beteiligten

Zu den jeweiligen Aufgaben der Beteiligten gehören:

Lehrkräfte

Wie bereits genannt, ist die unterrichtliche Behandlung der Themen Gefahren, Sicherheit sowie Rechte und Pflichten im Betriebspraktikum eine wesentliche Aufgabe der Lehrkraft. Ebenso wichtig ist allerdings eine umfassende Eigeninformation über die Praktikumsbetriebe, wozu auch der Kontakt zu den betrieblichen Ansprechpartnern gehört. Für die Betriebsbesuche muss sich die Lehrkraft ggf. mit der notwendigen Schutzausrüstung ausstatten (Helm für Baustellenbesuche etc.).

Schülerinnen und Schüler

In der Vorbereitung auf das Betriebspraktikum erfahren die Schülerinnen und Schüler u.a. allgemeine Verhaltensregeln unter dem Aspekt des Arbeits- und Gesundheitsschutzes (s. oben). Je nach Art des Praktikumsplatzes ist es notwendig, dass sich die Schülerinnen und Schüler mit ihrem individuellen Praktikumsplatz auseinandersetzen.

- Sind mir Sicherheitskennzeichen bekannt?
- Verfüge ich über die notwendige Schutz-/Arbeitskleidung?
- ...

Betrieb

Vor Beginn des Praktikums muss der Betrieb grundsätzlich klären, ob die betriebliche Situation während des Praktikums die Betreuung einer Praktikantin / eines Praktikanten zulässt.

In der Praktikumszeit muss eine Aufsicht durch fachkundige Erwachsene sichergestellt sein. Da es um jugendliche Praktikantinnen und Praktikanten geht, müssen Betriebe mit den gesetzlichen Regelungen wie z.B. des Jugendarbeitsschutzgesetzes vertraut sein.

Die jeweiligen Aufgaben sind hier nur exemplarisch genannt. Ausführliche Einzelkriterien finden sich unter

www.betriebspraktikum-hessen.de.

4. Hauswirtschaft

Sicheres Arbeiten in der Lehrküche

Wie in jedem anderen Fachraum können auch beim Arbeiten in der Lehrküche Gefahren auftreten. Typische Gefährdungen in der Küche sind Schnittverletzungen, Verbrennungen oder Verbrühungen, Rutschen oder Stolpern sowie Stromschläge. Die Hinweise im Umgang mit elektrischen Geräten und solchen, die bewegliche Teile aufweisen, entsprechen jenen, die für die übrigen Fachräume gelten, so dass an dieser Stelle nicht näher darauf eingegangen wird. Darüber hinaus muss in der Lehrküche beim Umgang mit elektrischen Geräten darauf geachtet werden, dass diese nicht mit Wasser in Kontakt kommen. Sämtliche in der Lehrküche vorhandenen Geräte und Maschinen dürfen im Unterricht ohne Jahrgangsbeschränkungen von Schülerinnen und Schülern genutzt werden. Gegebenenfalls können nach Ermessen durch die tätige Lehrkraft oder die Schule aus pädagogischen Gründen spezielle Einschränkungen gemacht werden. Aufgrund der Gefahr von Schnittverletzungen beim Umgang mit Messern, muss besonderes Augenmerk auf den fachlich richtigen Umgang mit Messern gelegt werden.

Die Lehrküche als Fachraum weist die Besonderheit auf, dass Gefährdungen nicht nur während des Produktionsprozesses auftreten können, sondern auch beim Verzehr der hergestellten Speisen. Dabei handelt es sich um Gefährdungen, die aufgrund von unhygienischen Bedingungen in der Lehrküche entstehen können. Daher sollten bei der Herstellung der Speisen in der Lehrküche grundlegende Vorgaben des HACCP-

*Die Abkürzung HACCP steht für den englischen Ausdruck „Hazard Analysis and Critical Control Points“ (auf deutsch: Gefahrenanalyse und kritische Lenkungs-punkte)

Konzeptes beachtet und umgesetzt werden*. Mit diesem Verfahren werden mögliche Gefahren für den Konsumenten durch den Verzehr von Speisen analysiert und die Vermeidung dieser Gefahren durch einen gelenkten Produktionsprozess geregelt. Im Bereich der Lehrküche sollten mindestens Reinigungspläne sowie Hygieneanweisungen vorhanden sein. Gegebenenfalls sollte festgelegt werden, welche Qualifikationen die in der Lehrküche tätigen Personen vorweisen müssen.

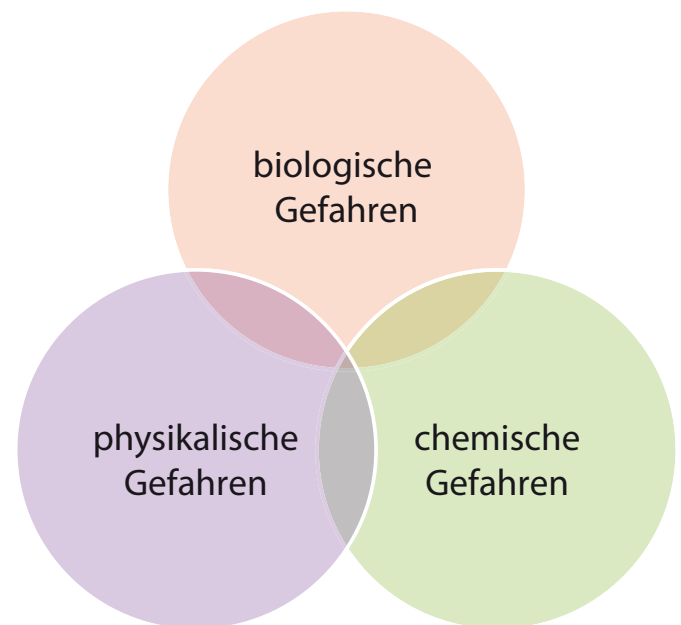


Abb. 11: Gefahrenbereiche bei der Herstellung von Speisen

Bei den Gefahren, die durch den Verzehr von Lebensmitteln auftreten können, werden folgende Kategorien unterschieden:

- **physikalisch:** darunter fallen Fremdkörper im Essen wie beispielsweise Glas- oder Plastiksplitter, aber auch (künstliche) Fingernägel oder Schmuck. Diese werden zum einen als ekelerregend wahrgenommen und zum anderen können sie beim Verschlucken gesundheitsgefährdend sein (beispielsweise Verletzungen im Mund-Rachen-Raum).

- **chemisch:** dazu zählen Stoffe, die bei der Zubereitung ins Essen gelangen und beim Verzehr beispielsweise zu Verätzungen des Mundes und der Speiseröhre führen können. Dabei kann es sich um Reinigungsmittel handeln, die während des Produktionsprozesses in das Produkt gelangt sind. Aus diesem Grund müssen Reinigungsmittel immer getrennt von Lebensmitteln in der Originalverpackung aufbewahrt werden.
- **biologisch:** dabei handelt es sich um eine Kontamination der Speisen mit Mikroorganismen. Relevant sind vor allem solche pathogenen Keime, die zu Magen-Darm-Erkrankungen führen können (z.B. Salmonellen). Diese Mikroorganismen können sich nicht nur auf den Lebensmitteln vermehren, sondern bilden unter bestimmten Bedingungen auch Toxine (giftige Stoffwechselprodukte). Sowohl die Mikroorganismen selbst als auch die durch sie gebildeten Toxine können durch den Verzehr der Speisen zu Erkrankungen führen (Lebensmittel-Infektionen beziehungsweise Lebensmittel-Intoxikationen). Ein besonders kritischer Punkt für die Vermehrung von Keimen beziehungsweise das Bilden von Toxinen ist das Warmhalten von Speisen, weil dabei oft eine Temperatur für ein optimales Keimwachstum herrscht. Daher ist es wichtig, in den Produktionsprozess möglichst keimarm zu starten.

Es gibt drei Wege, auf denen Keime in das Essen gelangen können:

- Die eingesetzten Rohwaren sind bereits mikrobiell belastet.
- Es findet im Verlauf des Produktionsprozesses eine Kreuzkontamination statt. Dabei werden nicht bzw. gering mikrobiell belastete Lebensmittel durch höher mikro-

biell belastete Lebensmittel verunreinigt.

- Es kommt zu einer Übertragung von Erregern bei der Zubereitung von Speisen durch erkrankte Personen auf die verwendeten Lebensmittel beziehungsweise auf die verzehrfertigen Speisen. Mikroorganismen, die Magen-Darm-Infektionen verursachen, können nicht nur von Mensch zu Mensch übertragen werden, sondern auch auf die Lebensmittel, mit denen der Erkrankte in Kontakt kommt. Daher besteht bei einer Magen-Darm-Infektion in der Küche generell ein Beschäftigungsverbot, was auch in der Schule von Lehrkräften und Schülerinnen und Schülern eingehalten werden sollte, auch wenn das Essen nicht an Dritte abgegeben wird.

Um hygienisch einwandfreie Produkte zu gewährleisten, müssen folgende drei Bereiche der Hygiene beachtet werden:

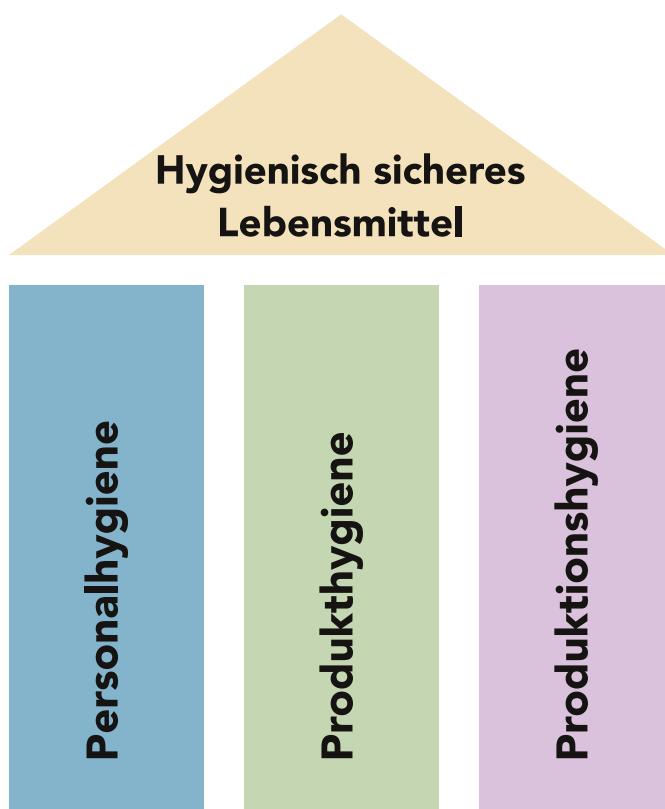


Abb. 12: Säulen der Hygiene

Personalhygiene:

Maßnahmen, die die eigene Person und die Arbeitskleidung betreffen (die Lehrkraft hat dabei Vorbildfunktion!)

Produkthygiene/Lebensmittelhygiene:

Maßnahmen im Umgang mit Lebensmitteln auf allen Stufen der Verarbeitung (Einkauf, Lagerung, Zubereitung, Verzehr und Entsorgung)

Produktionshygiene/Raumhygiene:

Maßnahmen zum Sauberhalten von Arbeitsräumen und Arbeitsgeräten

Ziel der Lebensmittelhygiene ist, dass möglichst wenig unerwünschte Mikroorganismen während der Produktions- und Produktstufen auf oder in die Lebensmittel gelangen und dass eventuell vorhandene Mikroorganismen abgetötet oder zumindest an der Vermehrung gehindert werden. Dabei müssen auch wiederkehrende, hygienerelevante Abläufe in der Küche geplant werden. In der Lehrküche kommt hinzu, dass verschiedene Lehrkräfte mit unterschiedlichen Gruppen tätig sind, so dass die Regelung bestimmter Tätigkeiten unumgänglich ist, um die Hygiene in der Küche zu gewährleisten. Beispielsweise muss der Umgang mit Geschirrtüchern geregelt werden, so dass jederzeit erkennbar ist, welche Geschirrtücher sauber sind und welche zur Reinigung in der Waschmaschine bestimmt sind. Auch die Lagerhaltung muss für alle in der Lehrküche tätigen Personen bekannt sein.

Oft werden Einmalhandschuhe getragen (beziehungsweise empfohlen), um die Hygiene im Produktionsprozess zu erhöhen. Allerdings ist das Tragen von Handschuhen nur in wenigen Situationen wirklich sinnvoll.

Notwendig ist das Tragen von Handschuhen über einem Wundverband an der Hand, um einerseits eine Kontamination der Wunde zu vermeiden (oder anders herum) und andererseits um den Wundverband vor Abrutschen zu schützen, da dieser als Fremdkörper in das Essen gelangen könnte. Eine weitere optionale Möglichkeit ist das Tragen von Handschuhen zum Schutz der Hände bei der Verarbeitung von stark färbenden oder reizenden Lebensmitteln wie Rote Bete oder Schwarzwurzel. Auch bei Reinigungsarbeiten ist das Tragen von Handschuhen ratsam, um die Hände vor hautreizenden Reinigungsmitteln zu schützen. Ansonsten kann das Tragen von Handschuhen über einen längeren Zeitraum dazu führen, dass die Haut an den Händen zu feucht wird und dadurch das Wachstum von Keimen, insbesondere von Pilzen, begünstigt wird. Hautreizungen oder -erkrankungen können die Folge sein. Auch allergische Reaktionen auf das Material der Handschuhe sind möglich. Zum anderen erhöht sich die Hygiene im Verarbeitungsprozess durch das Tragen von Handschuhen nicht, da sich die Handschuhe nicht wie Hände waschen lassen und nach jedem Verarbeitungsschritt neue Handschuhe angezogen werden müssten, um die Hygiene zu gewährleisten (dies passiert aber in der Realität oft zu selten).

Wenn in der Lehrküche Speisen hergestellt werden, die dazu gedacht sind, beispielsweise im Rahmen einer Mittagsverpflegung, an Dritte abgegeben zu werden, dann müssen die Vorgaben des Gesundheitsamtes beachtet werden. Die tätigen Personen (Lehrkräfte sowie Schülerinnen und Schüler) müssen in diesem Fall gemäß Infektionsschutzgesetz ein gültiges Gesundheitszeugnis nachweisen.

Hygieneplan Lehrküche

Personalhygiene	Lebensmittelhygiene	Raumhygiene
<ul style="list-style-type: none"> • saubere Arbeitskleidung tragen • Schmuck ablegen (gilt für Schmuck an Händen und Armen, sowie an Kopf und Hals) • lange Haare zusammenbinden • kurze, unlackierte Fingernägel tragen (inkl. Gelnägel) • Hände inklusive Fingernägel und Unterarme mit Flüssigseife und gegebenenfalls Bürste am Handwaschbecken gründlich waschen (vor Arbeitsbeginn, zwischen Arbeitsgängen - vor allem nach Arbeiten mit kritischen LM z.B. Geflügel oder Rohei -, nach jedem Toilettenbesuch, vor und nach Pausen, nach Aufräumarbeiten) • Verletzungen an Händen und Unterarmen wasserdicht abdecken • bei Magen-Darm- Infektionen besonderen Hygieneschutz beachten • nicht essen, trinken oder rauchen <p>(LM = Lebensmittel) Lehrkraft hat Vorbildfunktion</p>	<ul style="list-style-type: none"> • Kühlkette bei kritischen LM nicht länger als zwei Stunden unterbrechen • Warenkontrolle durchführen (beispielsweise auf Frische, Unversehrtheit, Haltbarkeit) • LM nach Einkauf fachgerecht und getrennt von Reinigungsmitteln lagern • Hackfleisch noch am Tage des Einkaufs verarbeiten und verzehren • Fleischwaren getrennt von anderen LM lagern und zubereiten • keine Speisen herstellen, die im fertigen Zustand Rohei enthalten (z.B. Omelett, Tiramisu, Mayonnaise) • kritische LM auf mindestens 70°C Kerntemperatur erhitzen • nicht auf Lebensmittel husten oder niesen • verzehrfertige Speisen abdecken und kühl lagern • LM im Vorrat regelmäßig kontrollieren • Kühl- und Gefrierschranktemperatur überwachen <p>(LM = Lebensmittel)</p>	<ul style="list-style-type: none"> • Mäntel, Jacken und Taschen an der Garderobe ablegen • Arbeitsflächen und -geräte, Schränke und Regale gründlich reinigen • Waschbecken sauber halten • regelmäßig lüften • Geschirrhandtuch nach jedem Gebrauch waschen • Müll getrennt sammeln und täglich entsorgen • Fußboden regelmäßig reinigen • regelmäßige Kontrolle auf Schädlingsbefall und gegebenenfalls Bekämpfungsmaßnahmen (beispielsweise Ameisenköder) durchführen • keine Pflanzen aufstellen

5. Holz- und Metallbearbeitung

Sicherer Umgang mit Maschinen

Maschinen werden im Arbeitslehreunterricht an allgemeinbildenden Schulen in deutlich geringerem Umfang eingesetzt, als dies in beruflichen Schulen oder in Holz- oder metallverarbeitenden Betrieben der Fall ist. Sie dienen hierbei weniger zur Produktion als vielmehr zur Demonstration von Werkstoffeigenschaften und Fertigungsverfahren. Basierend auf diesem Hintergrund muss die Lehrkraft entscheiden, welche Maschine und welche Arbeitsverfahren zum Kompetenzerwerb erforderlich sind. Diese Überlegungen bewegen sich in einem gesetzlich definierten Rahmen, der beispielsweise durch das Jugend-Arbeitsschutzgesetz, die Verordnungen und Erlasse des Kultusministeriums sowie die Richtlinie zur Sicherheit im Unterricht (RiSU) vorgegeben ist.

Dementsprechend wird im folgenden Kapitel zwischen Werkzeugmaschinen, die ausschließlich von Lehrkräften bedient werden dürfen, und solchen die auch von Schülerinnen und Schülern benutzt werden können unterschieden.

Einschränkungen ergeben sich hierbei außerdem im Hinblick auf das Alter der Schülerinnen und Schüler, die entweder selbstständig, teilselbstständig oder nur unter direkter Aufsicht an den Maschinen arbeiten dürfen.

Darüber hinaus sind aber auch immer die Unterrichtssituation sowie das Verhalten und der Entwicklungsstand der einzelnen Schülerinnen und Schüler zu berücksichtigen. Eine ohnehin nötige Gefährdungsbeurteilung, d.h. eine Abwägung zwischen den vorhandenen Gefahren und den notwendigen Schutzmaßnahmen, kann hierbei für die Lehrkraft hilfreich sein und stellt zudem eine rechtliche Absicherung dar.

Maschinensicherheit

Neue Werkzeugmaschinen müssen nach der europäischen Maschinenrichtlinie 2006/42/EG gebaut sein - auch wenn sie für den eigenen Bedarf konstruiert und gebaut werden. Diese sind an dem CE-Zeichen zu erkennen, das die Übereinstimmung mit der EU-Maschinenrichtlinie dokumentiert.

Bei älteren Maschinen richten sich die Sicherheitsanforderungen nach der Betriebssicherheits-Verordnung, die in Anhang 1 grundsätzliche Sicherheitsanforderungen beinhaltet. Werden diese Anforderungen nicht eingehalten, kann dies ein Nachrüsten von Schutzeinrichtungen nach sich ziehen. Ist dies nicht möglich, darf die Maschine nicht weiter betrieben werden. Weitere Informationen zum sehr komplexen Thema Maschinensicherheit sind über die Berufsgenossenschaft Holz und Metall zu erhalten (www.bghm.de).

In der Praxis wird daher eine Veränderung oder Eigenbau von Maschinen allein aus rechtlichen Gründen nicht möglich sein.

5.1 Tätigkeitsbeschränkungen für Schülerinnen und Schüler

Folgende Maschinen dürfen von Schülerinnen und Schülern erst ab der entsprechenden Jahrgangsstufe und unter bestimmten Aufsichtsanforderungen benutzt werden:

Maschinen- und Geräteinsatz im Unterricht	5/6	7/8	ab 9
Abkantvorrichtung	A	TS	S
Bandschleifmaschine (elektrisch) - nur mit Staubabsaugung -	–	TS	S
Bohrschrauber	A	TS	S
Dekupiersäge (elektrisch)	A	S	S
Emailbrennofen	A	A	A
Handbohrmaschine (elektrisch)	A	TS	S
Hart- und Weichlötgerät mit offener Flamme	–	A	A
Hebelblechschere (mechanisch)	–	A	TS
Heißklebepistole	A	TS	S
Heißluftgerät mit Gebläse	A	A	TS
Heizstrahler	A	A	TS
Kompressor	A	TS	S
Koordinatentisch	A	TS	S
LötKolben (elektrisch)	TS	S	S
Papier- und Materialschneidegerät	A	A	TS
Schweißgerät* (Lichtbogenhandschweißen, Schutzgasschweißen)	–	–	A
Schwingschleifmaschine (elektrisch) - nur mit Staubabsaugung -	TS	S	S
Stichsäge (elektrisch)	A	TS	TS
Styropor-Heißdraht-Schneider	TS	S	S
Tellerschleifmaschine (elektrisch) - nur mit Staubabsaugung -	A	TS	S
Tiefziehgerät	A	TS	S
Tisch- und Ständerbohrmaschine (elektrisch)	A	TS	S
Universal-Mechaniker-Drehmaschine bzw. Drechselmaschine	–	–	A
Werkzeugschärf- und Abziehmaschine (elektrisch)	–	–	A
Winkelschleifer	–	–	A

*Jugendliche ab 15 Jahren dürfen mit Schweißgeräten umgehen, wenn dies zur Erreichung des Lernziels erforderlich und die Lehrkraft anwesend ist.

Erläuterung

Abkürzung	Einsatzbedingungen	
–	Einsatz nicht vorgesehen	
A	unter Aufsicht	Die Schülerin oder der Schüler arbeitet an der Maschine oder mit dem Gerät, die Lehrerin oder der Lehrer steht daneben und beaufsichtigt den Vorgang.
TS	teilselbstständig	Die Schülerin oder der Schüler arbeitet selbstständig an der Maschine oder mit dem Gerät, befindet sich jedoch im Blickfeld der Lehrerin oder des Lehrers.
S	selbstständig	Die Schülerin oder der Schüler arbeitet selbstständig an der Maschine oder mit dem Gerät, die Lehrerin oder der Lehrer beaufsichtigt im Rahmen seiner Dienstpflicht.

5.2 Tätigkeitsverbote für Schülerinnen und Schüler

Schülerinnen und Schüler dürfen folgende Maschinen und Geräte nicht betätigen:

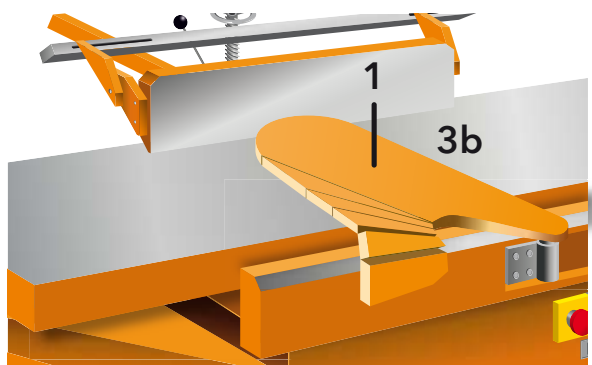
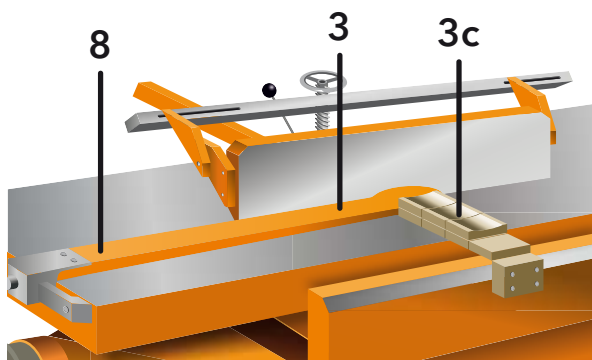
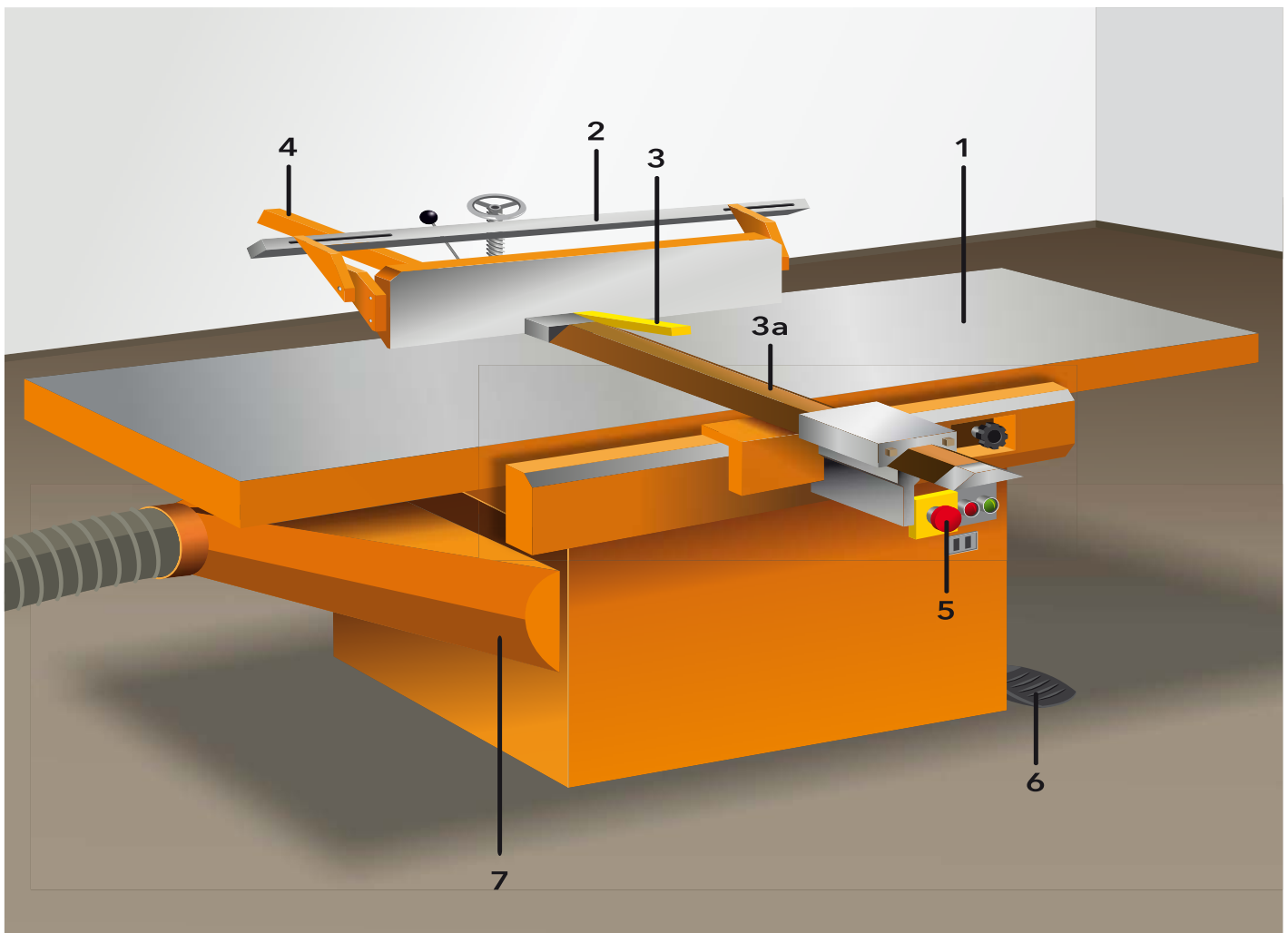
- Hobel- und Fräsmaschinen, ausgenommen Bedienung eines eingehausten Koordinatentisches mit Fräsenchaft ≤ 3 mm (CNC-Maschine)
- Sägemaschinen wie Kreissäge und Bandsäge
- stationär eingespannte Stichsägemaschine, ausgenommen Dekupier- und elektrische Handstichsägemaschinen
- Stockscheren mit mechanischem Antrieb

Zu den genannten Maschinen zählen auch Handmaschinen. Das Betreiben schließt Rüsten, Bedienen, Warten und Instandhalten ein. Diese Maschinen dürfen jedoch von Lehrkräften zur Vorbereitung von Werkstücken oder zur Demonstration von Bearbeitungsvorgängen eingesetzt werden.

5.3 Arbeitsblätter

Auf den folgenden Arbeitsblättern werden die wichtigsten Maschinen, die im Bereich der Arbeitslehre eingesetzt werden, dargestellt. Auf seltene Maschinen und Geräte sowie solche, die ein geringes Gefährdungspotential besitzen oder auch in privaten Haushalten vorzufinden sind, wird nicht näher eingegangen.

Abrichtobelmaschine



Beschreibung der Bauteile

- 1 Aufgabetische
- 2 Hilfsanschlag
- 3 Messerwellenverdeckung
- 3a Brückenschutz
- 3b Schwingschutz
- 3c Gliederschutz
- 4 Messerwellenabdeckung hinter dem Anschlag
- 5 Not-Aus-Schalter
- 6 Höhenverstellung des Aufgabetisches
- 7 Absaugung
- 8 Fügeleiste

Abrichtobelmaschine

Einsatzbeschränkungen

Bedienung durch Schülerinnen und Schüler **nicht** zulässig.

Gefährdungen

- Hineingeraten in rotierende Messerwelle
- Getroffen werden von wegfliegenden Teilen
- Atemwegserkrankung durch Holzstaub
- Gehörschäden durch Lärm
- Werkstückrückschlag

Persönliche Schutzausrüstung

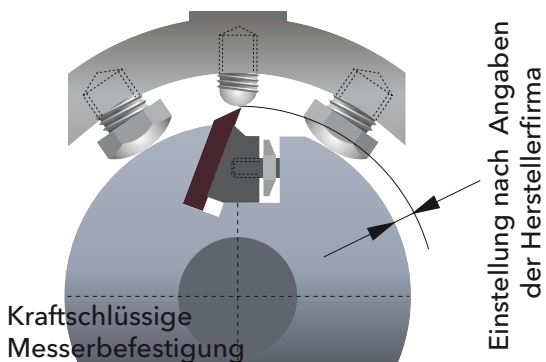
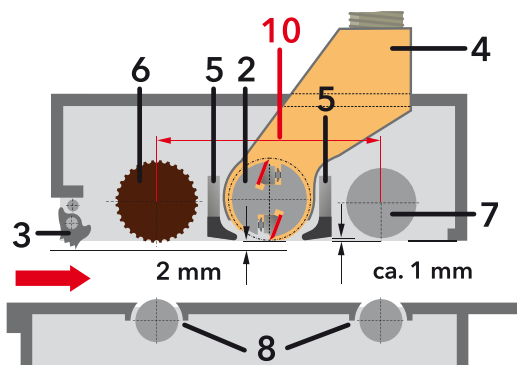
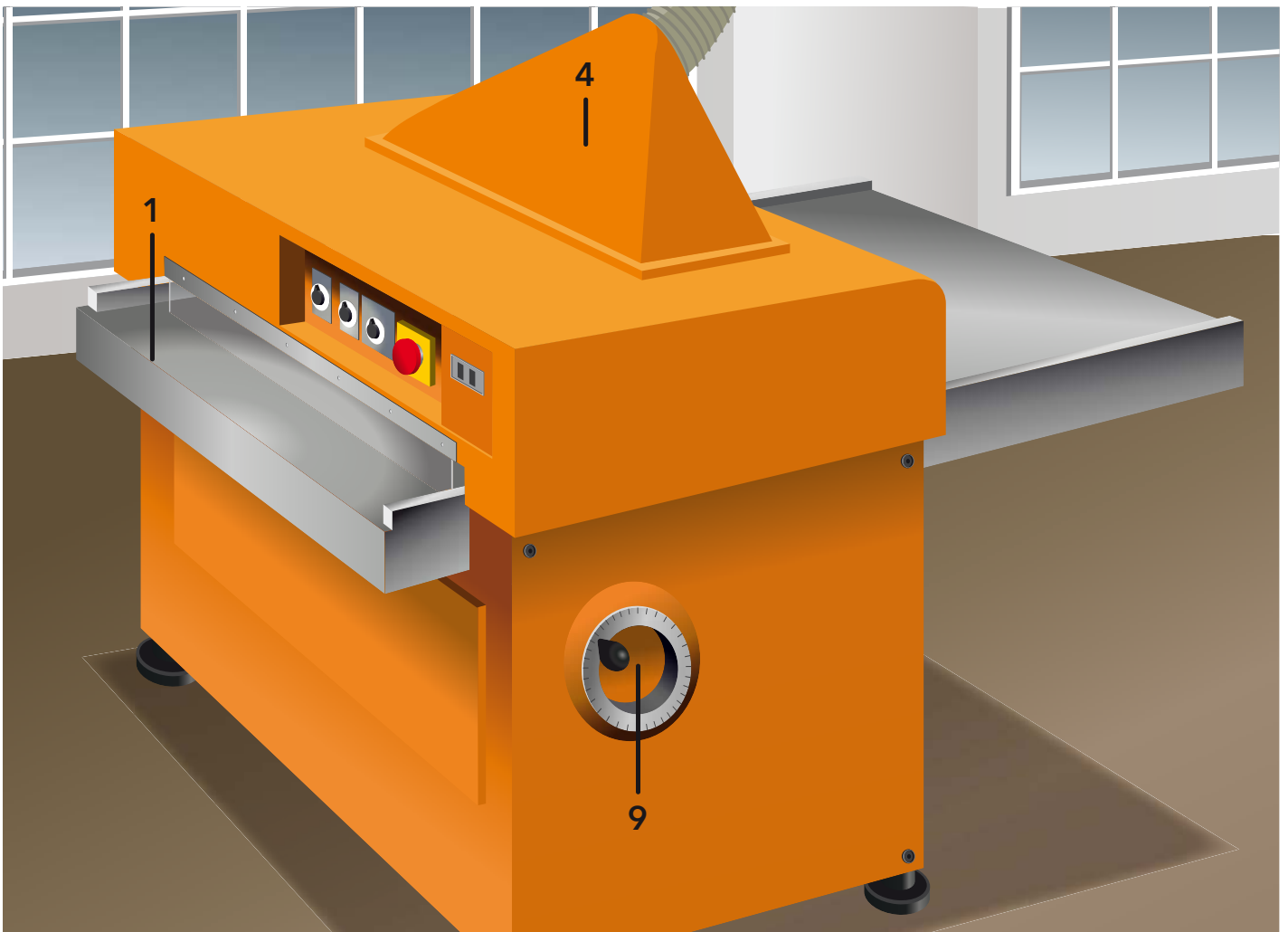
- Gehörschutz tragen



Verhaltensregeln und Schutzmaßnahmen

- Splitter und Späne nicht bei laufender Messerwelle mit der Hand entfernen
- Spanabnahme mittels Höhenverstellung (6) des Aufgabebereiches (1) einstellen. Bei zu großer Spanabnahme besteht die Gefahr eines Werkstückrückschlages
- Prüfen, ob Schutzeinrichtung (Brückenschutz (3a), Schwingschutz (3b) oder Gliederschutz (3c)) vollständig vorhanden, mängelfrei und sachgerecht montiert ist
- Messerwellenverdeckung (3) für den jeweiligen Arbeitsgang möglichst genau auf Werkstückbreite bzw. Werkstückhöhe einstellen
- Beim Abrichten und Fügen mit Gliederschutz Fügeleiste (8) einsetzen und Anschlag passend auf Werkstückbreite einstellen
- Bei schmalen Werkstücken Hilfsanschlag (2) als zusätzliche Auflagefläche für die Hände verwenden
- Nur mit Absaugung (7) arbeiten
- Den nicht benötigten Teil der Hobelmesserwelle verdecken (3, 4)
- Werkstücke mit einer Länge von unter 400 mm, dünne Werkstücke oder Werkstücke mit sehr glatter Oberfläche mit Zuführlade oder Schiebehholz vorschieben
- Werkstückvorschub mit geschlossener flacher Handhaltung
- Werkstück mit gleichmäßiger Geschwindigkeit und konstantem Andruck auf dem Abnahmetisch vorschieben
- Beim Fügen hoher Werkstücke auf kontrollierten seitlichen Andruck (Kippen verhindern) und vollständige Verdeckung der Messerwelle achten

Dickenhobelmaschine



Beschreibung der Bauteile

- 1 Auflagetisch
- 2 Messerwelle
- 3 Greiferrückschlagsicherung
- 4 Absaugung
- 5 Druckbalken
- 6 Einzugswalze
- 7 Auszugswalze
- 8 Tischwalzen
- 9 Verstellung der Tischhöhe
- 10 Abstand zwischen Ein- und Auszugswalze

Dickenhobelmaschine

Einsatzbeschränkungen

Bedienung durch Schülerinnen und Schüler **nicht** zulässig.

Gefährdungen

- Getroffen werden von wegfliegenden Teilen (Werkstückrückschlag)
- Atemwegserkrankung durch Holzstaub
- Gehörschäden durch Lärm

Persönliche Schutzausrüstung

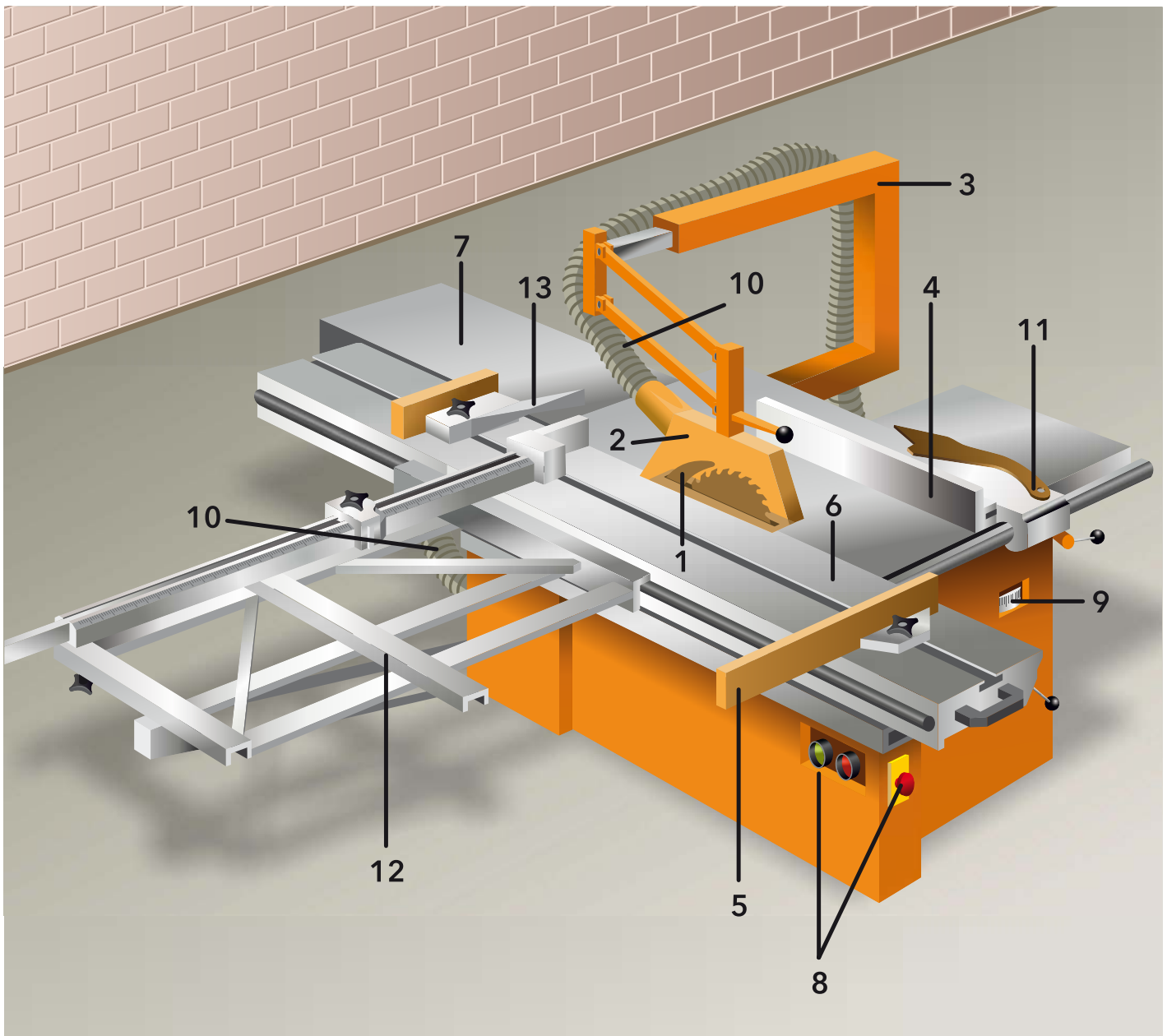
- Gehörschutz tragen
- Eng anliegende Kleidung tragen



Verhaltensregeln und Schutzmaßnahmen

- Werkstücke auf Fremdkörper, Risse und lose Äste prüfen
- Es dürfen nur Werkstücke bearbeitet werden, die mindestens so lang sind wie der Achsabstand (10) zwischen Ein- und Auszugswalze.
- Vor Öffnen der oberen Verdeckung Stillstand der Messerwelle abwarten
- Prüfen, ob die Hobelmesser ausreichend scharf sind oder Scharfen aufweisen
- Zur Vermeidung von Werkstückrückschlägen ist der Messerüberstand an Maschinen mit kraftschlüssiger Messerbefestigung sorgfältig und genau einzustellen. (Angaben in der Betriebsanleitung der Herstellfirma beachten.)
- Regelmäßig prüfen, ob die Greiferrückschlagsicherung (3) leichtgängig, vollständig vorhanden und scharfkantig ist
- Vor dem Verstellen der Tischhöhe (9) prüfen, ob Ein- und Ausschubbereich frei von Werkstücken und Holzresten sind
- Beim Bearbeiten der Werkstücke Scher- und Quetschstellen im Ausschubbereich (mechanischer Werkstückvorschub) vermeiden
- Vorschubgeschwindigkeit abhängig von der gewählten Spanabnahme und Werkstückbreite einstellen
- Nicht bei laufender Messerwelle in die Einschuböffnung sehen (Gefahr von herausfliegenden Teilen)
- Darauf achten, dass die Absaugung mit dem Einschalten der Maschine anläuft
- Beim Zuführen der Werkstücke möglichst seitlich neben der Einschuböffnung stehen
- Bei Maschinen mit starrer Einzugswalze beachten:
 - Schmale Werkstücke so zuführen, dass die Einzugswalze möglichst parallel angehoben wird
 - Nicht mehr als zwei Werkstücke gleichzeitig bearbeiten
 - Nur bei Maschinen mit Gliederdruckbalken dürfen mehr als zwei Werkstücke gleichzeitig zugeführt werden.
- Ein- und Ausschuböffnungen auf Werkstückreste kontrollieren und gegebenenfalls entfernen (bei stehenden Messerwellen)

Formatkreissäge



Beschreibung der Bauteile

- | | |
|-------------------------------------|-------------------------------------|
| 1 Spaltkeil | 8 Stellteile (EIN - AUS, NOT - AUS) |
| 2 Schutzhaube mit Absauganschluss | 9 Drehzahlanzeige |
| 3 Schutzhaubenträger | 10 Absauganschluss |
| 4 Parallelanschlag | 11 Schiebstock mit Halterung |
| 5 kurzer Quer- und Gehrungsanschlag | 12 Queranschlag |
| 6 Tischeinlage, auswechselbar | 13 Besümniederhalter (Klemmschuh) |
| 7 Tischverlängerung | |

Formatkreissäge

Einsatzbeschränkungen

Bedienung durch Schülerinnen und Schüler **nicht** zulässig.

Gefährdungen

- Hineingeraten in rotierendes Sägeblatt
- Getroffen werden von wegfliegenden Teilen
- Atemwegserkrankung durch Holzstaub
- Gehörschäden durch Lärm
- Werkstückrückschlag

Persönliche Schutzausrüstung

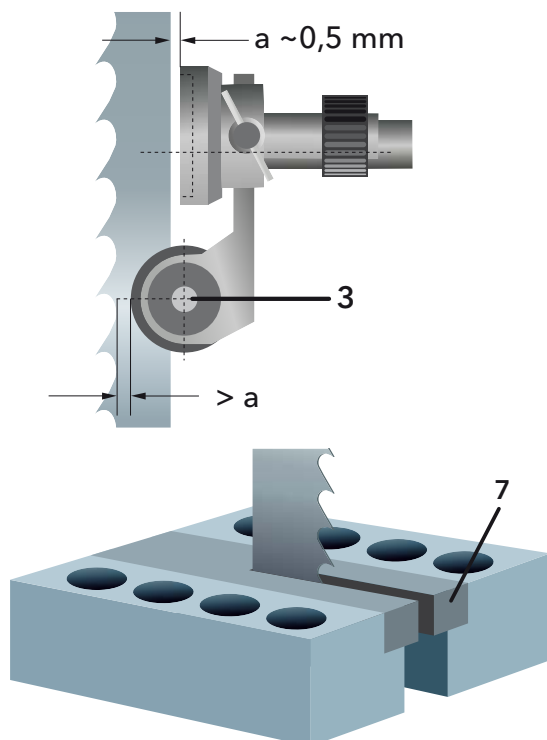
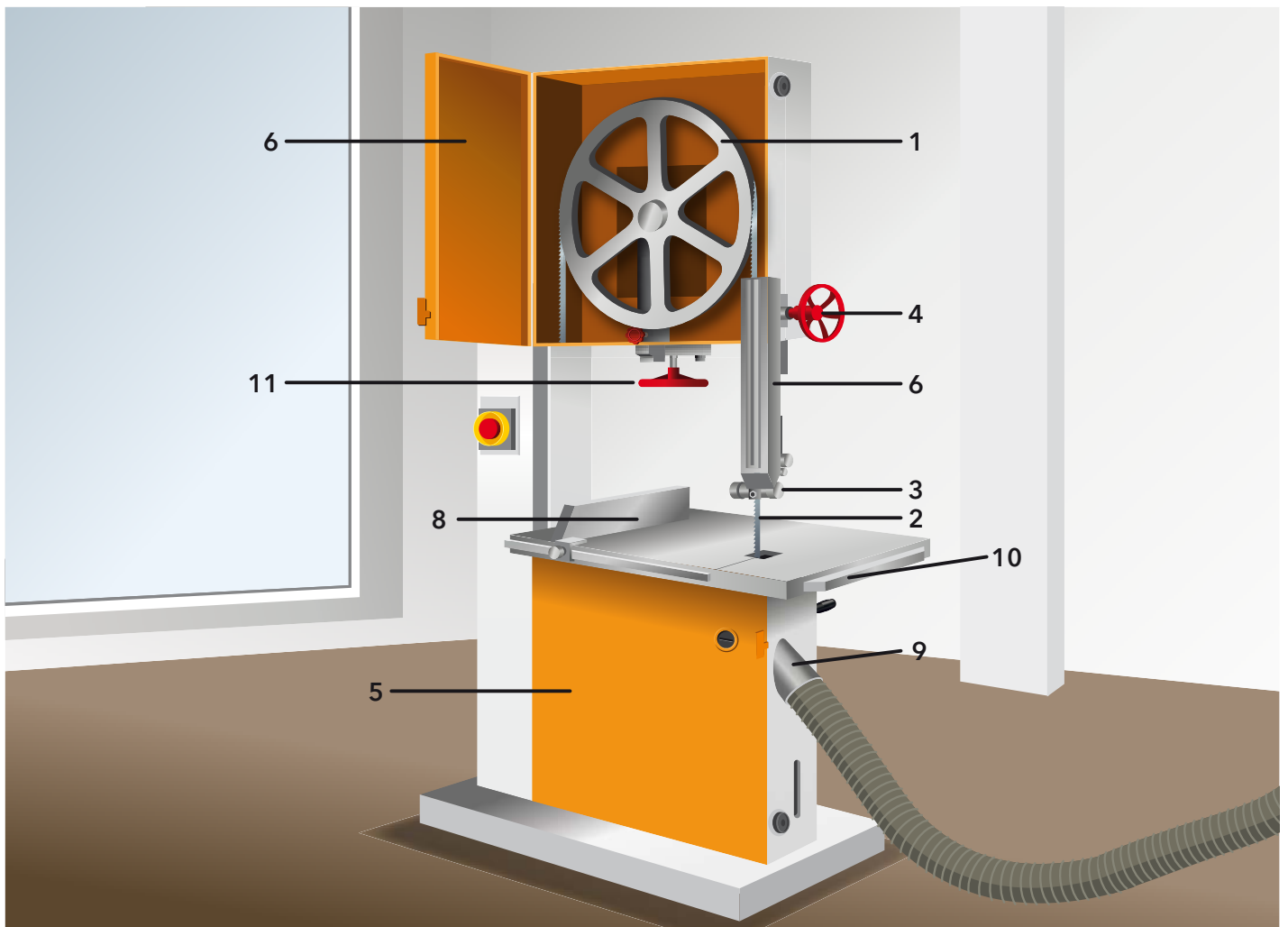
- Gehörschutz tragen
- Eng anliegende Kleidung tragen



Verhaltensregeln und Schutzmaßnahmen

- Für Material und Arbeitsgang geeignetes Kreissägeblatt verwenden
- Spaltkeilabstand vom Kreissägeblatt so gering wie möglich einstellen (Herstellerangaben beachten)
- Spaltkeil ca. 2 mm unter der höchsten Sägezahnspitze einstellen
- Schutzhaube auf Werkstückdicke einstellen oder auf den Maschinentisch absenken
- Spaltkeil und Schutzhaube mit Absauganschluss bei den Arbeitsgängen verwenden
- Bei schmalen Werkstücken (Breite ≤ 30 mm) Schiebehholz verwenden
- Abfallstücke mit dem Schiebestock, Schiebehholz oder einem Werkstück aus dem Gefahrenbereich entfernen (nicht mit den Händen!)
- Bereich abfliegender Werkstücke und Werkstückteile beachten
- Spaltkeildicke gemäß Dicke des Sägeblatts wählen

Tischbandsägemaschine



Beschreibung der Bauteile

- 1 Bandsägerolle
- 2 Bandsägeblatt
- 3 Seiten- und Rückenführung
- 4 Verstellung der oberen Sägeblattführung
- 5 Verkleidung der Bandsägerollen
- 6 verstellbare Verdeckung des Sägeblattes
- 7 Tischeinlage
- 8 Parallelanschlag
- 9 Absaugstutzen
- 10 Befestigungsschiene für Tischvergrößerung
- 11 Spannvorrichtung für das Bandsägeblatt

Tischbandsägemaschine

Einsatzbeschränkungen

Bedienung durch Schülerinnen und Schüler **nicht** zulässig.

Gefährdungen

- Hineingeraten in das Sägeband
- Atemwegserkrankung durch Holzstaub
- Gehörschäden durch Lärm (bei bestimmten Werkstoffen)

Persönliche Schutzausrüstung

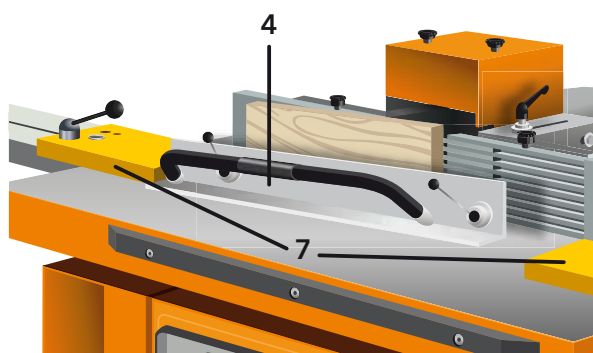
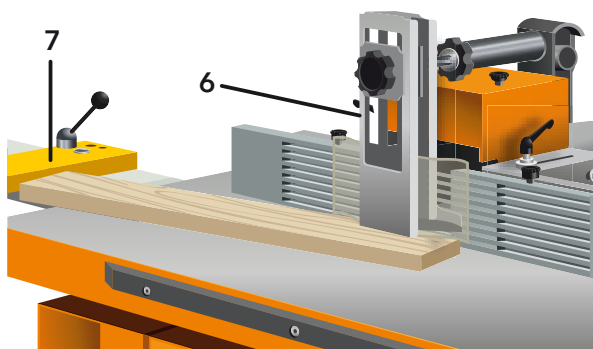
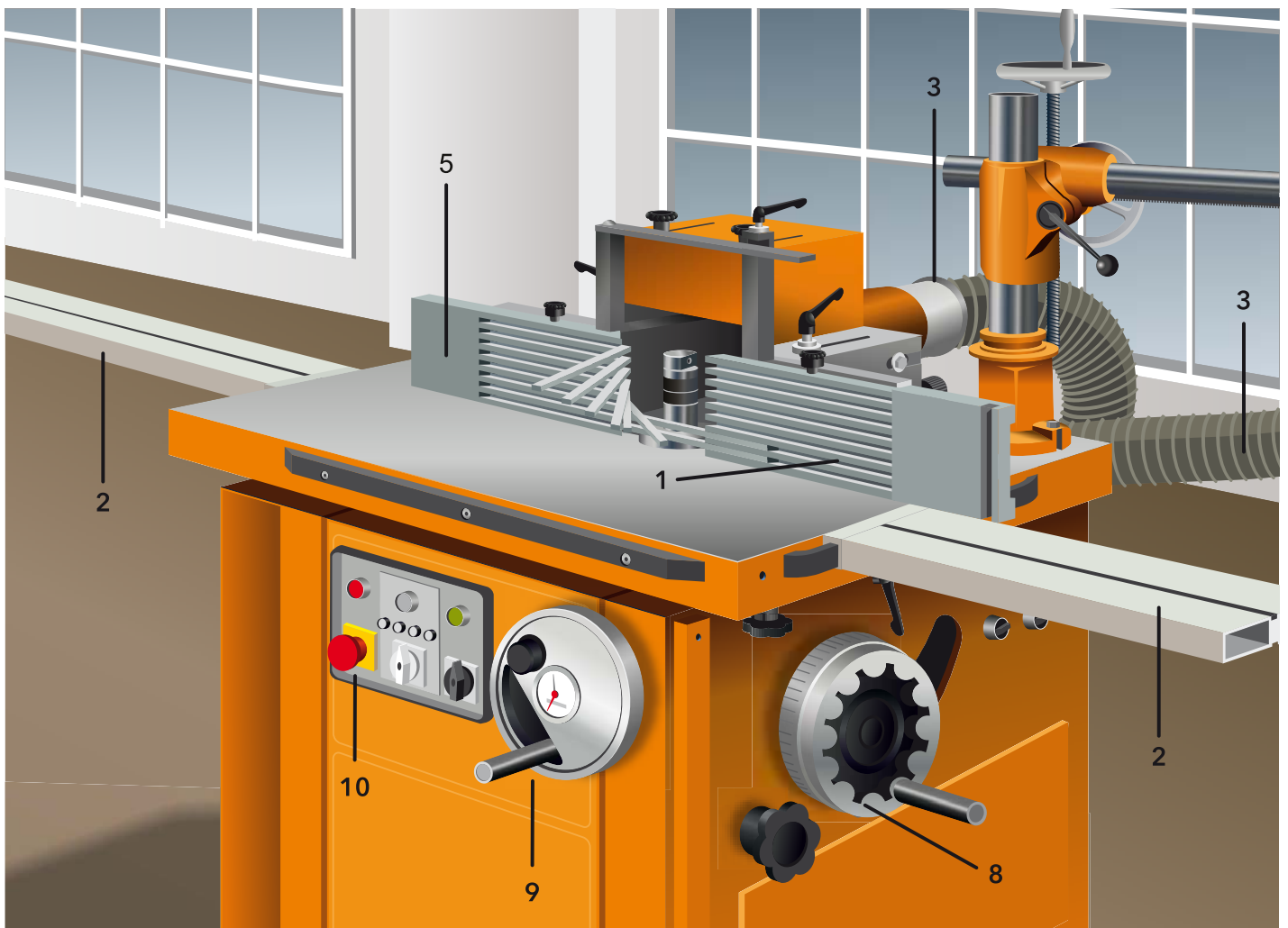
- Ggf. Gehörschutz tragen
- Eng anliegende Kleidung tragen
- Nur zum Wechsel des Bandsägeband Handschuhe anziehen



Verhaltensregeln und Schutzmaßnahmen

- Werkstück auf Fremdkörper, Risse und lose Äste prüfen
- Nur scharfe, rissfreie und ausreichend geschränkte Bandsägeblätter verwenden (2)
- Kontrollieren, ob das Sägeband auf der Bandsägerolle richtig ausgerichtet ist (1)
- Sägeblattführung auf korrekte Einstellung (Seitenführung bis knapp an den Zahngrund (a) Rückenrolle mit geringem Abstand) überprüfen (3)
- Sägeblattverdeckung (6) auf Werkstückhöhe einstellen
- Darauf achten, dass der Einschnitt für das Sägeblatt in der Tischeinlage (7) so eng wie möglich ist
- Beim Werkstückvorschub Hände nicht im Bereich der Schnittebene auf das Werkstück legen
- Werkstück mit gleichmäßiger Geschwindigkeit und konstantem Andruck vorschieben
- Hilfsmittel zur sicheren Werkstückführung verwenden:
 - Beim Auftrennen hochkant stehender Werkstücke diese gegen Kippen sichern, z.B. durch Anlagewinkel, Parallelanschlag, Schiebelade
 - Runde Werkstücke mit Keilstütze gegen Verdrehen sichern
 - Bei langen oder breiten Werkstücken für eine gute Werkstückauflage sorgen, zum Beispiel durch eine Tischverbreiterung/-verlängerung
- Splitter und Späne nicht bei laufendem Sägeblatt mit der Hand entfernen

Tischfräsmaschine



Beschreibung der Bauteile

- 1 Fräsanschlag mit Schutzkasten
- 2 Tischverlängerung
- 3 Absaugung
- 4 Spannlade
- 5 Durchgehender Werkstückanschlag
- 6 Druckvorrichtung und Werkzeugverdeckung
- 7 Queranschlüge
- 8 Neigungsverstellung des Fräasers
- 9 Frästiefen-Verstellung
- 10 Bedienfeld mit Not-Aus-Schalter

Tischfräsmaschine

Einsatzbeschränkungen

Bedienung durch Schülerinnen und Schüler **nicht** zulässig.

Gefährdungen

- Hineingeraten in das Fräswerkzeug
- Atemwegserkrankung durch Holzstaub
- Gehörschäden durch Lärm

Persönliche Schutzausrüstung

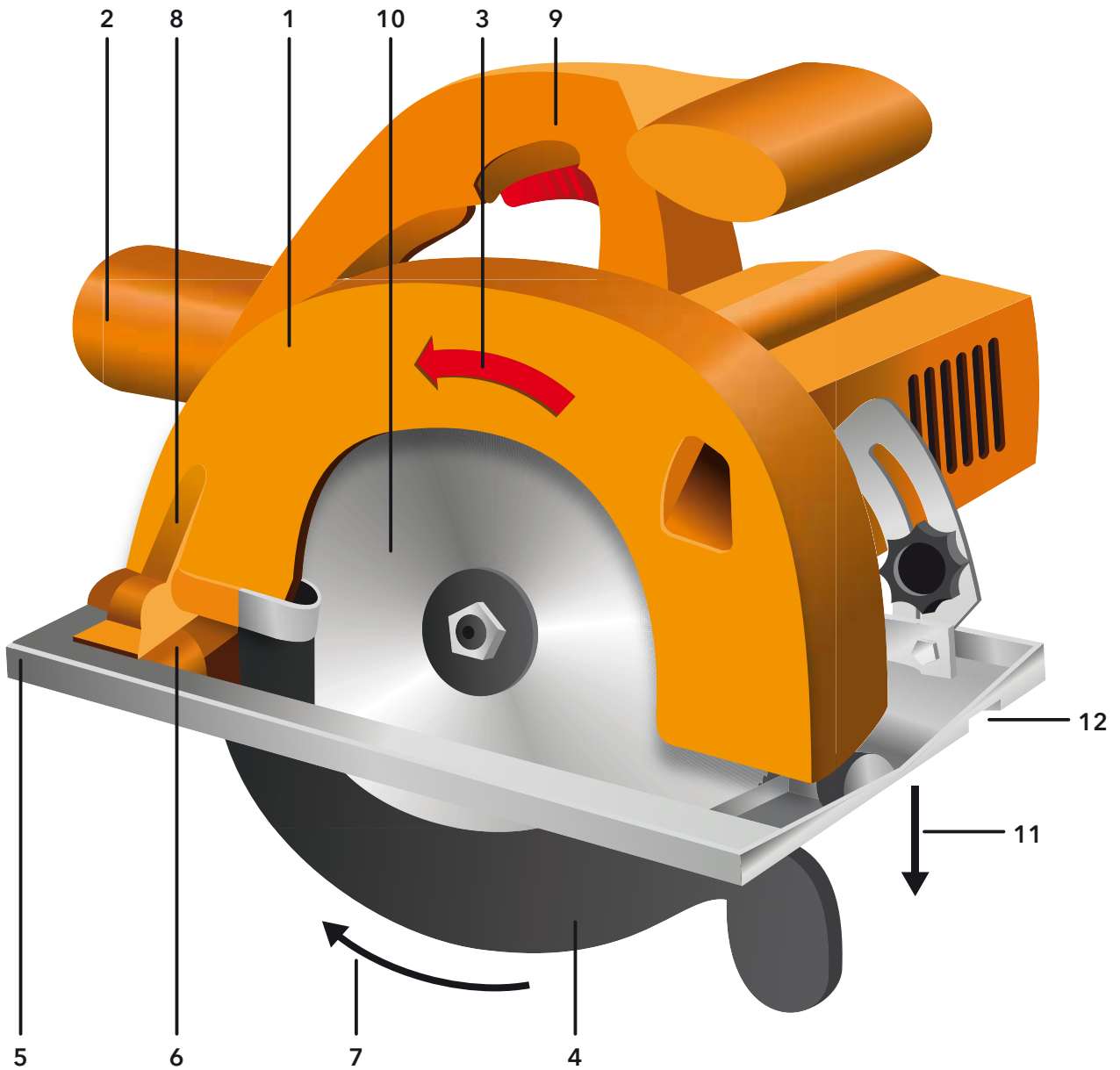
- Gehörschutz tragen
- Eng anliegende Kleidung tragen
- Handschuhe nur bei Werkzeugwechsel tragen



Verhaltensregeln und Schutzmaßnahmen

- Werkstück auf Fremdkörper, Risse und lose Äste prüfen
- Hilfsmittel bereithalten, z. B. Werkzeugverdeckung (6), Vorschubapparat, Andruckelemente, Spannlade (4), Tischverlängerungen (2), Zuführelemente, Einstell- und Messinstrumente
- Einstellarbeiten an der Maschine nur im Stillstand vornehmen
- Nur für Handvorschub geeignete Fräswerkzeuge - gekennzeichnet mit der Aufschrift „HANDVORSCHUB“, „MAN“ oder BG-TEST-Prüfzeichen - verwenden
- Fräswerkzeuge ohne Beschriftung mit Prüf-schablone kontrollieren, ggf. Werkzeug der Benutzung entziehen
- Werkzeugeinstellung mit Hilfe einer Messuhr durchführen
- Andruckvorrichtungen und Werkzeugverdeckungen (6) einstellen
- Zur sicheren Werkstückführung durchgehenden Anschlag (5) verwenden
- Drehrichtung des Werkzeuges auf Gegenlauf kontrollieren
- Beim Einsetzfräsen Tischverlängerungen (2) mit Queranschlagen (7) anbringen.
- Bei kurzen Werkstücken Spannlade (4) verwenden
- Wenn vorhanden, Vorschubapparat so einstellen, dass das Werkstück sicher am Anschlag geführt wird
- Bei Handvorschub die Hände mit geschlossenen Fingern flach auf das Werkstück legen und gleichmäßig vorschieben
- Probefräsen nur mit Schutzvorrichtungen durchführen
- Werkstücke bei der Bearbeitung gegen Kippen sichern, dazu Tischverlängerungen (2), Tischverbreiterungen oder Andruckhilfen (6) einsetzen
- Bei Arbeitsunterbrechungen Maschine ausschalten
- Absaugung verwenden
- Splitter und Späne nicht mit der Hand entfernen

Handkreissäge



Beschreibung der Bauteile

- | | |
|--|---------------------------------------|
| 1 Feste Verkleidung | 8 Spaltkeilhalterung (nicht sichtbar) |
| 2 Späneauswurföffnung, Absauganschluss | 9 Handgriff mit Ein-Aus-Schalter |
| 3 Drehrichtungsanzeige für das Sägeblatt | 10 Sägeblatt |
| 4 Bewegliche Schutzhaube | 11 Eintauchrichtung |
| 5 Führungsplatte, Sägetisch | 12 Nut für Führungsschiene |
| 6 Spaltkeil (nicht sichtbar) | |
| 7 Öffnungsrichtung der beweglichen Schutzhaube | |

Handkreissäge

Einsatzbeschränkungen

Bedienung durch Schülerinnen und Schüler **nicht** zulässig.

Gefährdungen

- Hineingeraten in das Sägeblatt
- Atemwegserkrankung durch Holzstaub
- Gehörschäden durch Lärm

Persönliche Schutzausrüstung

- Schutzbrille tragen
- Gehörschutz tragen
- Eng anliegende Kleidung tragen



Verhaltensregeln und Schutzmaßnahmen

- Für Material und Arbeitsgang geeignetes Sägeblatt auswählen
- Nur scharfe und unbeschädigte Kreissägeblätter verwenden
- Spaltkeil und -abstand (max. 5 mm) zum Kreissägeblatt prüfen
- Blattüberstand auf max. 2 mm zum Spaltkeil einstellen
- Auf leichte Beweglichkeit der Schutzhaube achten
- Bei Einstellung der Schnitttiefe auf erforderlichen Freiraum unter dem Werkstück achten
- Handkreissägemaschine über geeigneten Industriestaubsauger absaugen
- Handkreissäge immer mit beiden Händen führen
- Möglichst Führungsschiene oder sonstigen Anschlag verwenden
- Kleine Werkstücke fixieren
- Größere Werkstückteile gegen Abkippen und Verschieben sichern
- Kabel und Absaugschlauch so führen, dass der Sägevorgang nicht behindert wird
- Maschine nur mit verdecktem Sägeblatt ablegen
- Nicht unter die Schnittebene greifen

Bandschleifmaschine



Beschreibung der Bauteile

- 1 Verdeckungen des Schleifbandes
- 2 Werkstückanschlag
- 3 Absaugschlauch an den Bandumlenkrollen
- 4 Winkelverstellung
- 5 Not-Aus-Schalter
- 6 Höhenverstellung

Bandschleifmaschine

Einsatzbeschränkungen

Bedienung durch Schülerinnen und Schüler:

Jahrgangsstufe 5/6 **nicht** zulässig.

Jahrgangsstufe 7/8 teilselbstständig

Ab Jahrgangsstufe 9 selbstständig

Gefährdungen

- Verletzungsrisiko durch Berühren freiliegender Kanten und Flächen des Schleifbandes
- Verletzungsrisiko durch Weg- oder Rückschlagen des Werkstücks
- Atemwegserkrankung durch Holzstaub
- Gehörschäden durch Lärm

Persönliche Schutzausrüstung

- Eng anliegende Kleidung tragen
- Ggf. Haarnetz o.ä.

Verhaltensregeln und Schutzmaßnahmen

- Vorhanden sein von Werkstückanschlag (2) um sicheren Arbeiten
- Anschließen einer Absauganlage (3)
- Für kleine oder schmale Werkstücke Zuführhilfe verwenden
- Maschine auf Vollständigkeit und einwandfreien Zustand prüfen, insbesondere:
 - Schleifbänder (nur unbeschädigt verwenden)
 - Verdeckungen des Schleifbandes (1)
 - Laufrichtung und Oszillation des Schleifbandes
 - Spannung des Schleifbandes nur bei stillstehender Maschine
 - Nicht verwendeter Teil des Schleifbandes muss abgedeckt sein
- Während des Schleifvorgangs auf sichere Werkstückführung achten
- Werkstücke nur im Gegenlauf bearbeiten
- Werkstücke immer erst am Anschlag anlegen und dann an das Schleifband führen
- Keine metallischen Gegenstände, Nägel oder Schrauben schleifen (Zündgefahr)

Handbohrmaschine



Beschreibung der Bauteile

- 1 Bohrfutter
- 2 Ein-Aus-Schalter
- 3 Bohrtiefen-Anschlag
- 4 Handgriff
- 5 Zusatzhandgriff
- 6 Bohrfutter-Arretierung

Handbohrmaschine

Einsatzbeschränkungen

Bedienung durch Schülerinnen und Schüler:

Jahrgangsstufe 5/6 unter Aufsicht

Jahrgangsstufe 7/8 teilselbstständig

Ab Jahrgangsstufe 9 selbstständig

Gefährdungen

- Augenverletzungen durch Späne oder Splitter
- Eingezogen werden von Kleidung und Haaren
- Verbrennen oder Schneiden an heißen oder spitzen Werkzeugen

Persönliche Schutzausrüstung

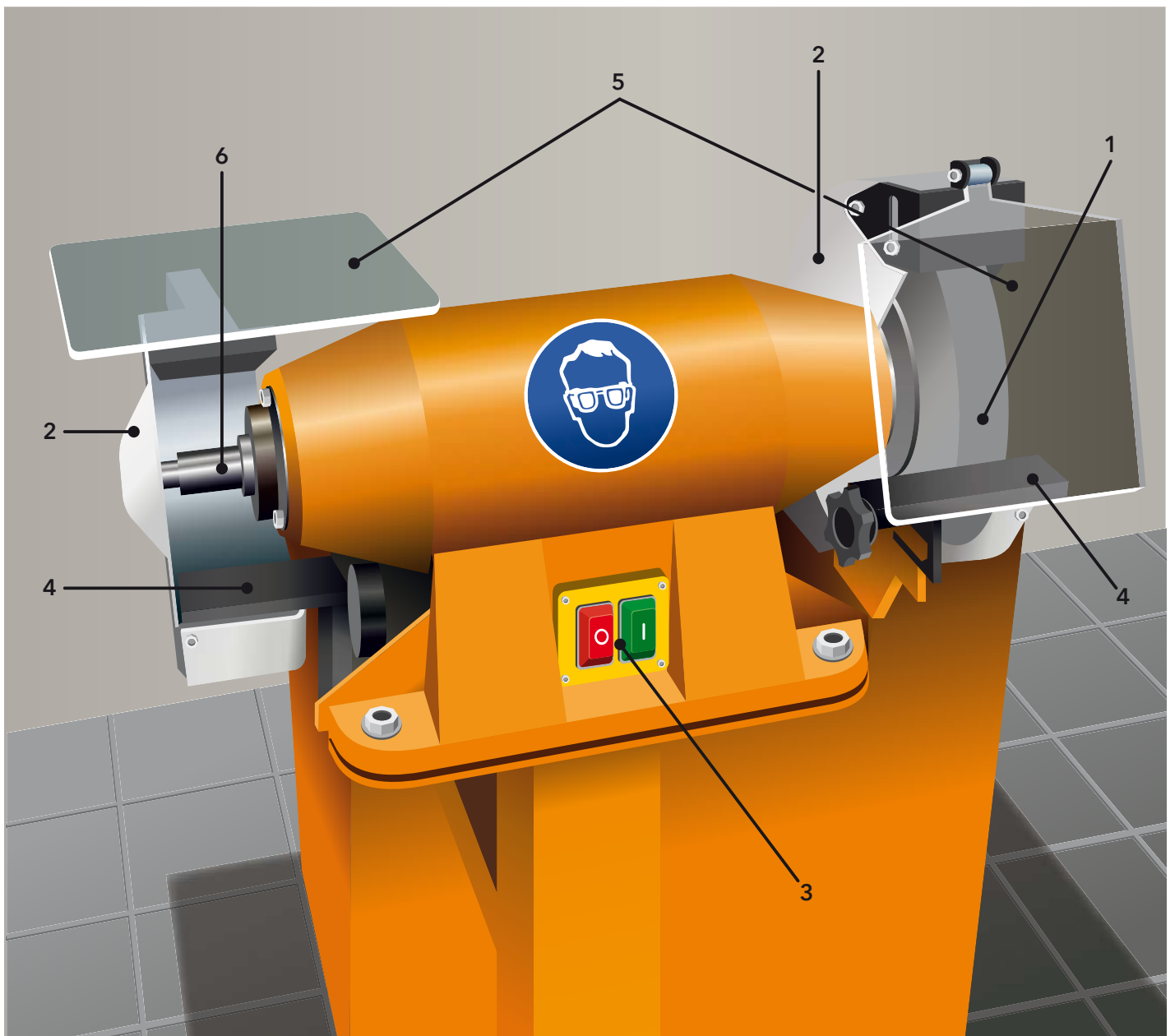
- Schutzbrille
- Eng anliegende Kleidung tragen
- Ggf. Haarnetz o.ä



Verhaltensregeln und Schutzmaßnahmen

- Immer **ohne** Handschuhe arbeiten
- Ringe, Ketten, Armbanduhr oder ähnliche Gegenstände vor Arbeitsbeginn ablegen
- Niemals mit Bohrmaschinen arbeiten, die einen Defekt aufweisen (z.B. bei denen das Elektroanschlusskabel beschädigt ist)
- Beim Bohren auf einen sicheren Stand achten
- Vor dem Einspannen oder Wechseln des Bohrers den Netzstecker ziehen, um ein ungewolltes Anlaufen der Maschine auszuschließen
- Den Bohrer immer fest im Bohrfutter einspannen
- Vor dem Bohren kontrollieren, dass der Bohrfutterschlüssel abgezogen ist
- Beim Bohren die Bohrmaschine mit beiden Händen halten. Gegebenenfalls sind Zusatzhandgriffe zu montieren
- Ein- und Ausschalten nur über den Geräteschalter, nicht mit dem Stecker
- Handwerkzeug vor dem Ablegen ausschalten und Stillstand abwarten
- Bohrfutter/Bohrer immer auslaufen lassen, niemals mit der Hand abbremsen
- Nach dem Arbeiten Maschine vom Stromnetz trennen, bevor Sie mit der Reinigung beginnen
- Kabel locker und in großen Schwüngen aufwickeln, um Leitungsbrüche zu vermeiden

Schleifbock



Beschreibung der Bauteile

- 1 Schleifscheibe
- 2 Schleifscheiben-Abdeckung
- 3 Ein-Aus-Schalter
- 4 Werkstück-Auflage
- 5 verstellbare Schutzabdeckung
- 6 Schleifscheiben-Spindel

Schleifbock

Einsatzbeschränkungen

Bedienung durch Schülerinnen und Schüler:

Jahrgangsstufe 5/6 **nicht** zulässig

Jahrgangsstufe 7/8 **nicht** zulässig

Jahrgangsstufe 9/10 unter Anleitung

Gefährdungen

- Hineingeraten in rotierende Schleifscheibe
- Getroffen werden von wegfliegenden Teilen und Funken
- Verbrennen an erhitzten Werkstücken

Persönliche Schutzausrüstung

- Schutzbrille tragen
- Eng anliegende Kleidung tragen
- Ggf. Haarnetz o.ä.



Verhaltensregeln und Schutzmaßnahmen

- Maschine fest montieren
- Aufstellung so, dass keine anderen Personen oder Gegenstände durch Funkenflug gefährdet werden
- Erwärmung von Werkstück beachten
- Werkstückauflage regelmäßig nachstellen
- Darauf achten, dass Schutzhaube, Sichtfenster und Werkstückauflage vorhanden und richtig eingestellt sind
- Sichtfenster aus splitterfreiem Material verwenden
- Übereinstimmung der Umfangsgeschwindigkeit mit der zulässigen Scheibengeschwindigkeit sicherstellen

Drehmaschine



Beschreibung der Bauteile

- 1 Spannfutter
- 2 Spannfutterabdeckungen
- 3 Zug- und Leitspindel (mit Abdeckung)
- 4 Werkzeugschlitten
- 5 Reitstock
- 6 Zustellräder
- 7 Stellteile (EIN - AUS, NOT - AUS)
- 8 Bedienfeld für Maschinenfunktionen
- 9 CNC-Bedienfeld

Drehmaschine

Einsatzbeschränkungen

Bedienung durch Schülerinnen und Schüler:

Jahrgangsstufe 5/6 **nicht** zulässig

Jahrgangsstufe 7/8 **nicht** zulässig

Jahrgangsstufe 9/10 unter Aufsicht

Gefährdungen

- Hineingeraten in das rotierende Werkstück
- Hineingeraten in das Spannfutter oder die Spindeln
- Getroffen werden von wegfliegenden Teilen (Spannschlüssel, Späne)
- Sich schneiden an Spänen
- Hautgefährdung durch Kühl-/Schmiermittel
- Gehörschäden durch Lärm (bei bestimmten Werkstoffen)

Persönliche Schutzausrüstung

- Eng anliegende Kleidung tragen
- Schutzbrille tragen
- Ggf. Haarnetz o.ä. tragen
- Ggf. Gehörschutz tragen



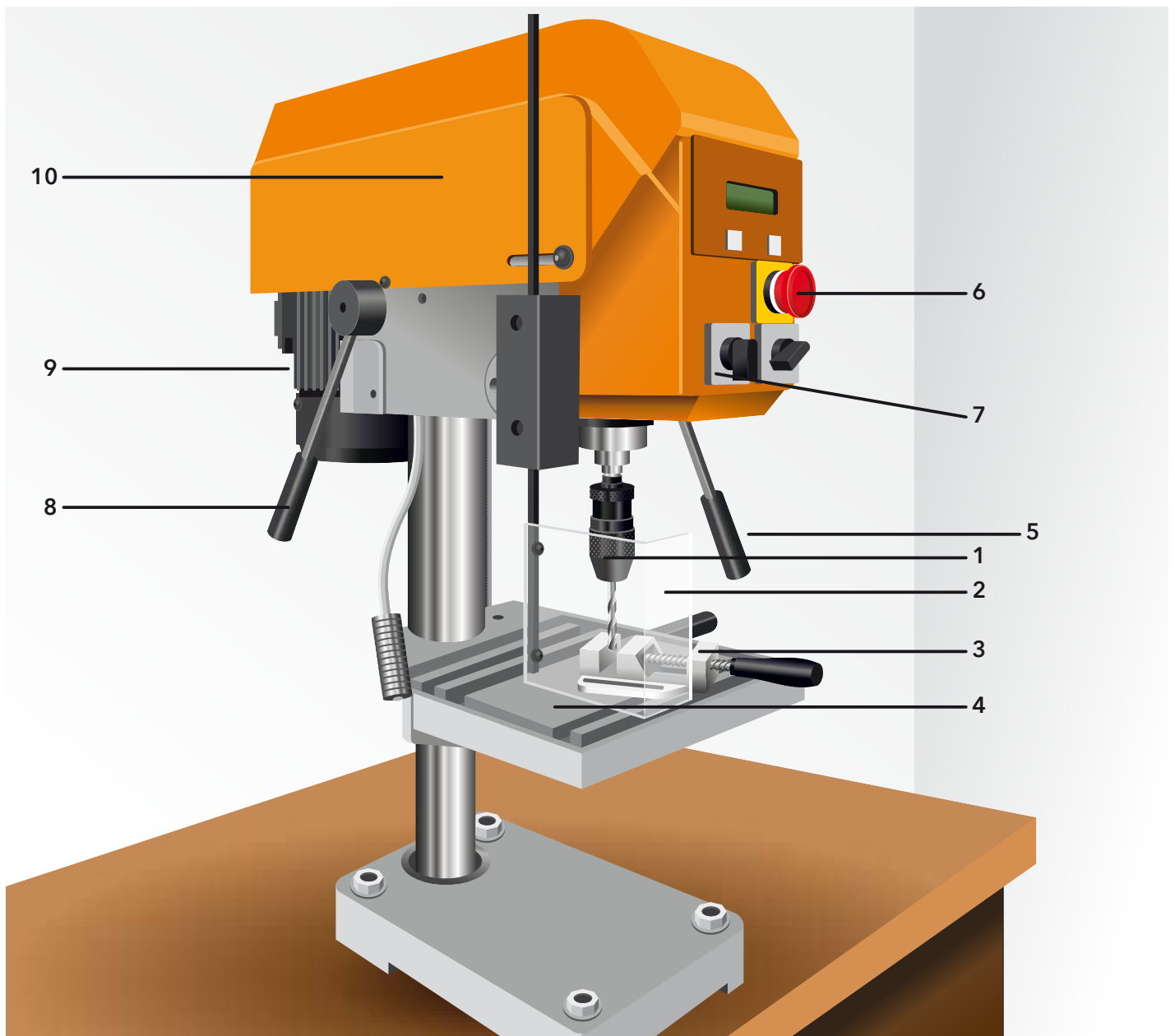
ggf.



Verhaltensregeln und Schutzmaßnahmen

- Immer ohne Handschuhe arbeiten
- Ringe, Ketten, Armbanduhr oder ähnliche Gegenstände vor Arbeitsbeginn ablegen
- Das Werkstück immer fest im Spannfutter einspannen
- Vor dem Drehen kontrollieren, dass der Spannfutterschlüssel (Sicherheitsspannschlüssel verwenden) abgezogen ist
- Erforderliche Drehzahl der Arbeitsspindel bezüglich des Materials nicht überschreiten. Faustregel: Je größer der Durchmesser und je härter das Material, desto niedriger die Drehzahl
- Schneide des Meißels auf Höhe der Rotationsachse des Werkstücks einstellen
- Mit möglichst geringer Schnittgeschwindigkeit arbeiten (Andernfalls geeignete wassergemischte Kühl-Schmiermittel verwenden. Hierbei Aerosolbildung vermeiden.)
- Umlaufende Werkstücke keinesfalls mit der Hand berühren
- Zum Entfernen von Spänen bei laufender Maschine Spänehaken benutzen.
- Messen, Reinigen, Werkzeugwechsel nur bei ausgeschalteter Maschine
- Aus der Arbeitsspindel ragendes Stangenmaterial mit Schutzeinrichtung sichern

Standbohrmaschine



Beschreibung der Bauteile

- | | |
|-----------------------------|-----------------------|
| 1 Bohrfutter | 9 Antriebsmotor |
| 2 Bohrfutter-Abdeckung | 10 Getriebe-Abdeckung |
| 3 Maschinenschraubstock | |
| 4 Bohrtisch | |
| 5 Hebel für Bohrer-Vorschub | |
| 6 Not-Aus-Schalter | |
| 7 Ein-Aus-Schalter | |
| 8 Drehzahlstufenschalter | |

Standbohrmaschine

Einsatzbeschränkungen

Bedienung durch Schülerinnen und Schüler:

Jahrgangsstufe 5/6 unter Aufsicht

Jahrgangsstufe 7/8 teilselbstständig

Jahrgangsstufe 9/10 selbstständig

Gefährdungen

- Augenverletzungen durch Späne oder Splitter
- Eingezogen werden von Kleidung und Haaren
- Herumschlagendes Werkstück
- Verbrennen oder schneiden an heißen oder spitzen Werkzeugen

Persönliche Schutzausrüstung

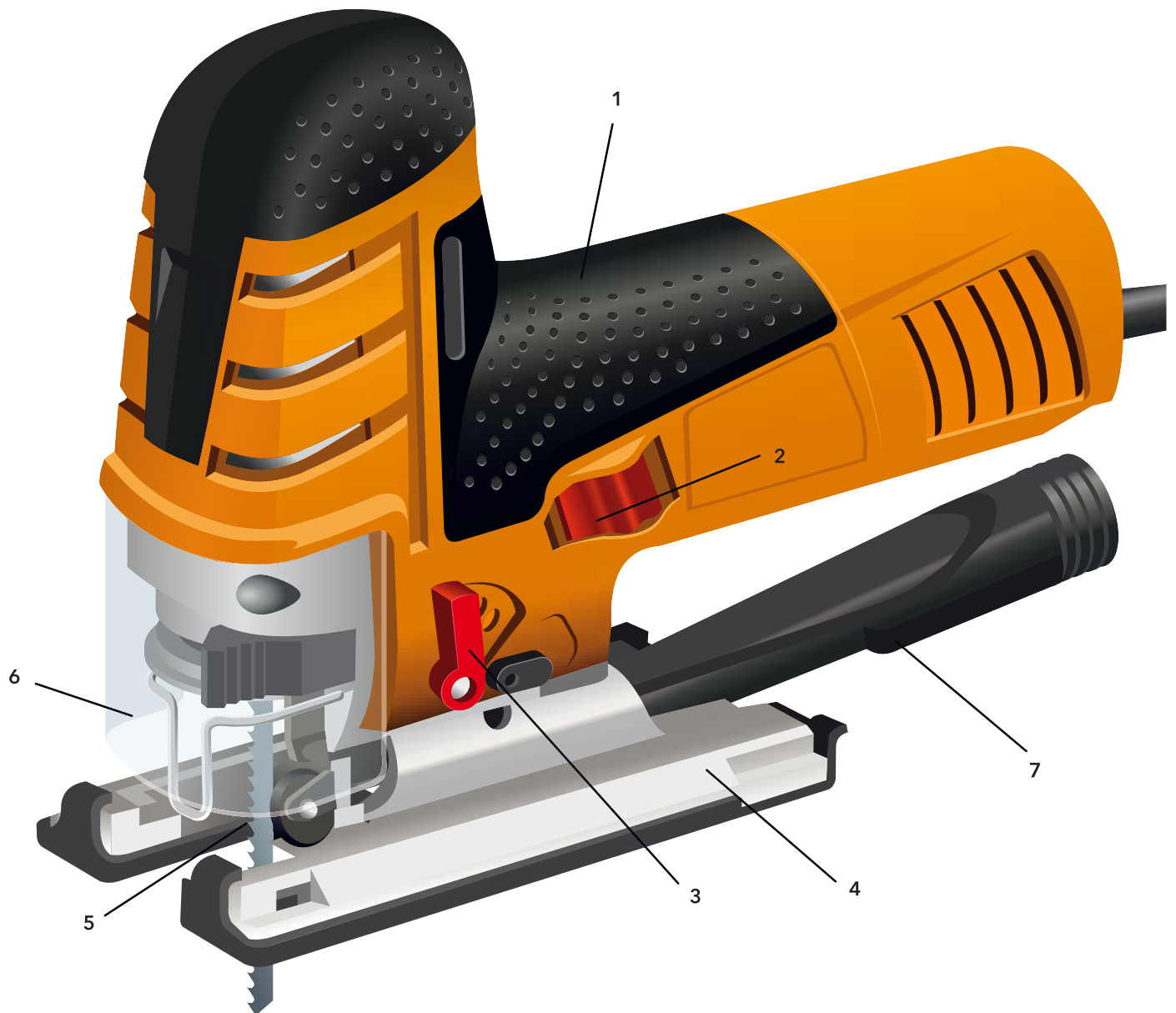
- Schutzbrille tragen
- Eng anliegende Kleidung tragen
- Ggf. Haarnetz o.ä.



Verhaltensregeln und Schutzmaßnahmen

- Immer ohne Handschuhe arbeiten
- Ringe, Ketten, Armbanduhr oder ähnliche Gegenstände vor Arbeitsbeginn ablegen
- Niemals mit Bohrmaschinen arbeiten, die einen Defekt aufweisen oder bei denen das Elektroanschlusskabel beschädigt ist
- Den Bohrer immer fest im Bohrfutter einspannen
- Kleine Werkstücke mit Spannvorrichtung sichern
- Vor dem Bohren kontrollieren, dass der Bohrfutterschlüssel abgezogen ist
- Bohrfutter/Bohrer immer auslaufen lassen, niemals mit der Hand abbremsen

Handstichsäge



Beschreibung der Bauteile

- 1 Handgriff
- 2 EIN - AUS-Schalter
- 3 Einsteller für Pendelhub
- 4 Führungsplatte, Sägefisch
- 5 Sägeblatt
- 6 Berührungsschutz oberhalb des Führungstisches
- 7 Absauganschluss

Handstichsäge

Einsatzbeschränkungen

Bedienung durch Schülerinnen und Schüler:

Jahrgangsstufe 5/6 unter Aufsicht

Jahrgangsstufe 7/8 teilselbstständig

Jahrgangsstufe 9/10 teilselbstständig

Gefährdungen

- Hineingeraten in das Sägeblatt
- Gefährdung durch Holzstaub
- Ggf. Gehörgefährdung durch Lärm

Persönliche Schutzausrüstung

- Schutzbrille tragen
- Ggf. Gehörschutz tragen
- Eng anliegende Kleidung tragen

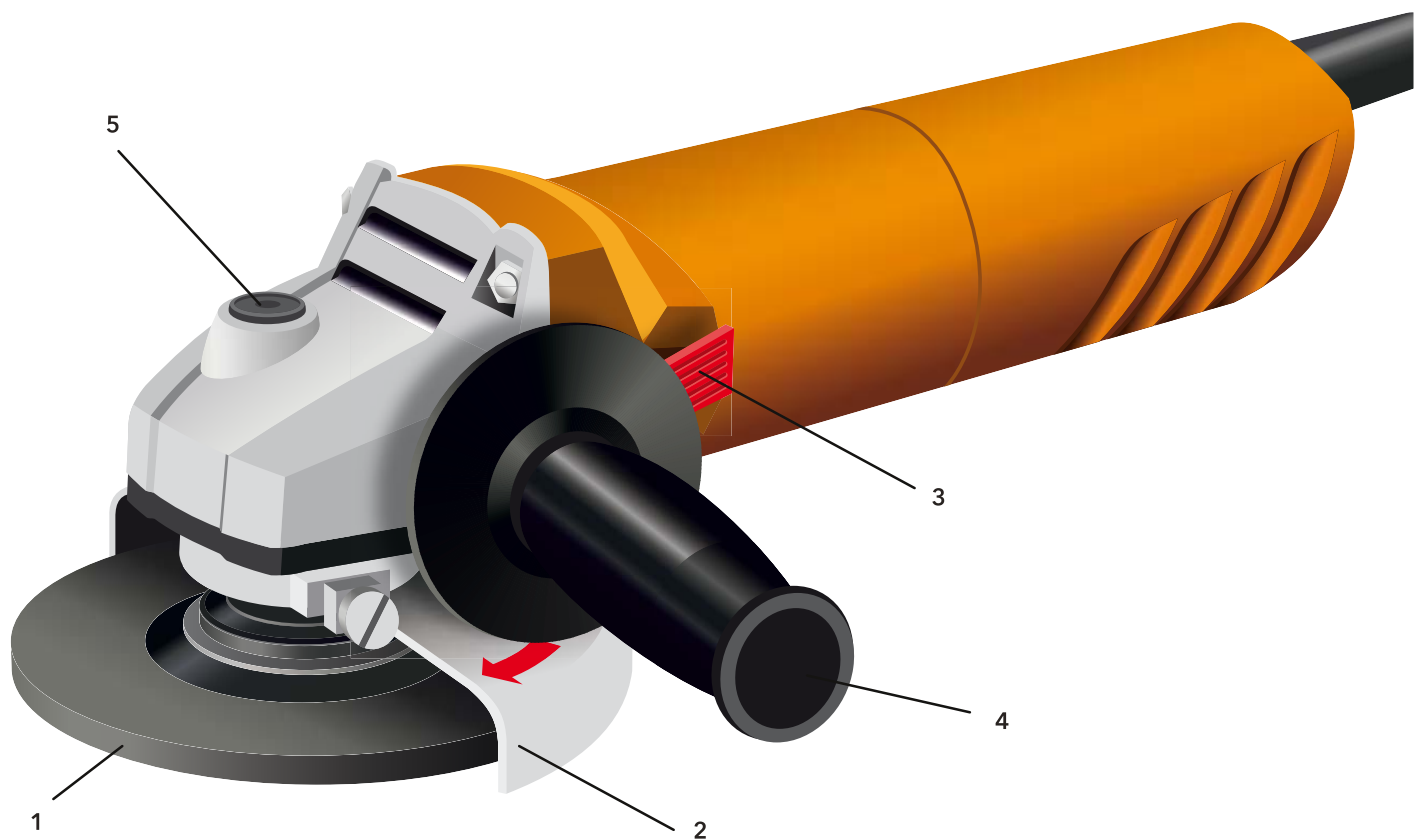


ggf.

Verhaltensregeln und Schutzmaßnahmen

- Für Material und Schnitt geeignetes Sägeblatt verwenden
- Werkstück bearbeitungsgerecht auflegen
- Kleinere Werkstücke festspannen bzw. gegen Verschieben sichern, nicht mit der Hand festhalten
- Maschine erst in Arbeitsstellung bringen, dann einschalten
- Unterhalb des Werkstückes genügend Raum lassen für den freien Hub des Sägeblattes
- Darauf achten, dass das Sägeblatt stets an der Führungsrolle anliegt und von ihr geführt wird
- Sägeblatt nicht verkanten
- Maschine an Industriestaubsauger anschließen

Winkelschleifer



Beschreibung der Bauteile

- 1 Schleif-/Trennscheibe
- 2 Scheibenabdeckung mit Kennzeichnung der Drehrichtung
- 3 EIN-AUS Schalter
- 4 Zusätzlicher Handgriff
- 5 Arretierung der Scheibenaufnahme

Winkelschleifer

Einsatzbeschränkungen

Bedienung durch Schülerinnen und Schüler:

Jahrgangsstufe 5/6 **nicht** zulässig

Jahrgangsstufe 7/8 **nicht** zulässig

Jahrgangsstufe 9/10 unter Aufsicht

Gefährdungen

- Schnittverletzungen durch die Schleifscheibe und Werkstückgrat
- Schädigung der Augen und der Haut durch Funkenflug
- Gefährdung durch elektrischen Strom
- Brandgefahr durch Funkenflug
- Verbrennungsgefahr an heißen Werkstücken
- Gehörgefährdung durch Lärm

Persönliche Schutzausrüstung

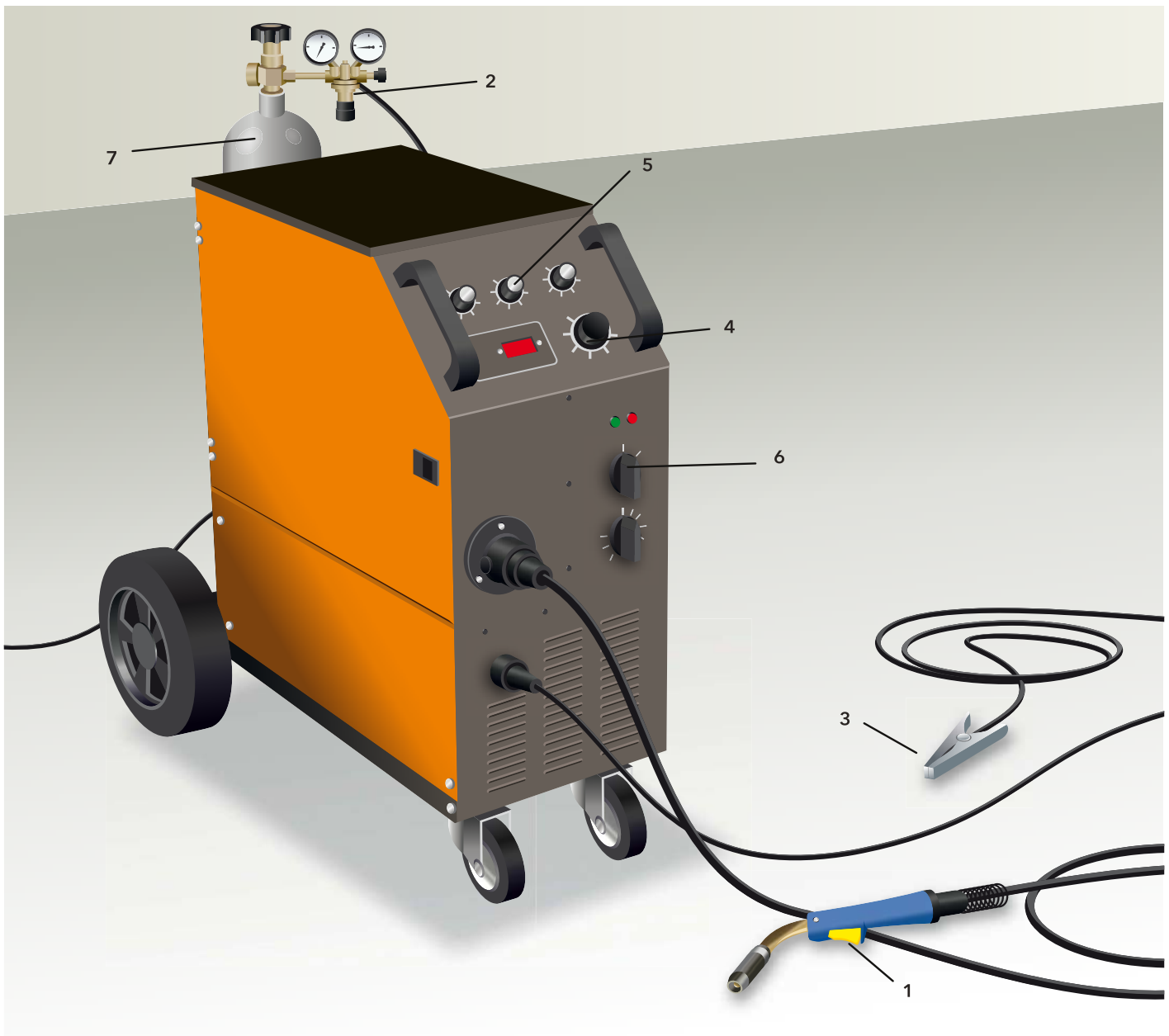
- Schutzbrille tragen
- Schutzhandschuhe, Schutzkleidung tragen
- Gehörschutz tragen



Verhaltensregeln und Schutzmaßnahmen

- Zu bearbeitende Werkstücke müssen sicher eingespannt sein
- Für den Werkstoff und Einsatzzweck geeignete Schleifscheiben benutzen (z.B. Trennscheiben nicht zum Schruppen verwenden!)
- Vor Arbeitsbeginn Scheibe auf Beschädigungen prüfen und ggf. austauschen
- Schäden an Haut, Kleidung durch Funkenflug
- Winkelschleifer sind an den vorhandenen Griffen beidhändig zu führen. Das Verkanten ist zu verhindern. Kreiselwirkung beim Verkanten der Maschine beachten!
- Darauf achten, dass sich in der Flugrichtung der Funken keine Personen, Gegenstände (z.B. Glasscheiben) befinden
- Maschine erst nach Scheibenstillstand ablegen
- Nicht ohne Schleifscheiben-Abdeckung arbeiten
- Bei feuergefährlichen Arbeiten Brandschutzmaßnahmen treffen

Lichtbogen-Schweißgerät



Beschreibung der Bauteile

- 1 Handstück
- 2 Druckminderer mit Gasflaschenanschluss
- 3 Masseklemme
- 4 Einstellung des Schweißdraht-Vorschubs
- 5 Einstellung der Schweißparameter
- 6 Ein-Aus-Schalter
- 7 Gasflasche mit Schutzgas

Lichtbogen-Schweißgerät

Einsatzbeschränkungen

Bedienung durch Schülerinnen und Schüler:

Jahrgangsstufe 5/6 **nicht** zulässig

Jahrgangsstufe 7/8 **nicht** zulässig,

Jahrgangsstufe 9/10 unter Aufsicht

Gefährdungen

- Verbrennungen durch heiße Werkstücke oder Funkenflug
- Schädigung der Augen und der Haut durch UV-Strahlung
- Gefährdung durch elektrischen Strom
- Brandgefahr

Persönliche Schutzausrüstung

- Schutzschild ggf. Gehörschutz (inkl. Zuschauer)
- Schutzhandschuhe tragen
- Schürze tragen



Verhaltensregeln und Schutzmaßnahmen

- Beim Aufstellen und Installieren der Schweißanlage ist der Netzschalter der Stromquelle auf „Aus“ zu stellen und das Netzkabel zu trennen.
- Auf ausreichende Isolierung des Schweißers achten (kein Metalluntergrund als Stand- bzw. Sitzfläche, geeignete Schuhe tragen)
- Nur Schweißgeräte verwenden, deren Wartungs- und Prüfplan eingehalten wurde, d. h. deren Prüfdatum laut Plakette aktuell ist.
- Schweißbereich so auswählen oder abschirmen, dass Personen in der Umgebung vor Strahlung und Funkenflug geschützt sind.
- Brennbare Stoffe und Gegenstände (z.B. Pappen, Papiere, Holz) aus dem Funkenflugbereich entfernen
- Schweißzange, Schweißkabel, Schweißstromrückleitung, Netzkabel sowie deren Anschlüsse auf Beschädigung der Isolierung kontrollieren.
- Auf sichere Aufstellung und Befestigung der Gasflasche achten.
- Schweißarbeiten an hochlegierten Stählen sind an Schulen unzulässig (gilt auch für Stähle mit galvanisierten Überzügen z.B. Nickel, Chrom, Cadmium.)
- Bei Stählen mit Farb- oder Kunststoffüberzügen oder verzinkten Stählen sind die Beschichtungen vor dem Schweißen im Schweißbereich zu entfernen.
- Schweißarbeiten möglichst im Freien durchführen. Bei Schweißarbeiten in Räumen Schutzmaßnahmen gemäß TRGS 528 anwenden
- Nach Beendigung der Schweißarbeiten oder bei längeren Arbeitsunterbrechungen den Netzschalter auf „Aus“ stellen.

Typische Mängel an Maschinen

Praxisbeispiele

Nachfolgende Abbildungen zeigen typische Mängel an Werkzeugmaschinen, die ein erhebliches Gefahrenpotential beim Arbeiten mit der Maschine besitzen. In manchen Fällen lassen sich entsprechende Schutzvorkehrungen nachrüsten, die den Erhalt der Werkzeugmaschine ermöglichen. In vielen Fällen wird jedoch ein tiefgreifender Eingriff nötig oder eine Nach- oder Umrüstung völlig ausgeschlossen sein.



Abb. 13: Spaltkeil fehlt, Sägeblattabdeckung zu hoch bzw. senkt sich nicht selbsttätig ab



Abb. 14: Riemenabdeckung lässt sich ohne Werkzeug öffnen, Not-Aus-Schalter fehlt



Abb. 15: Schutzabdeckungen der Schleifscheiben fehlen, Werkstückauflage defekt, Befestigung der Maschine nicht vorhanden



Abb. 16: Bohrmaschine nicht am Boden befestigt



Abb. 17: Gefahrstoffe (Kleber) in Lebensmittelgefäß aufbewahrt



Abb. 18: Prüfristen der elektrischen Betriebsmittel erheblich überschritten



Abb. 19: Kabelzuführung an einem Schweißtrafo defekt



Abb. 20: Abdeckung des Drehfutters fehlt, Not-Aus-Schalter nicht vorhanden, Abdeckung der Zug- und Leitspindel fehlen



Abb. 21: Gasflaschen nicht gegen Umfallen gesichert, Flaschenventil bei der Lagerung nicht mit Abdeckkappe versehen (teilweise)

6. Literaturverzeichnis

Berufsgenossenschaft Holz und Metall (Hrsg.) (2016). Holzbearbeitungsmaschinen. TSM/M Handhabung und sicheres Arbeiten. Mainz.

Berufsgenossenschaft Holz und Metall (Hrsg.) (2018): Arbeitsschutz Kompakt (Band 1-76). Mainz.

Deutsche Gesellschaft für Ernährung e.V. (Hrsg.) (2012). DGE-Praxiswissen HACCP Gesundheitliche Gefahren durch Lebensmittel identifizieren, bewerten und beherrschen (2. Aufl.). Bonn.

Deutsche Gesetzliche Unfallversicherung e.V. (Hrsg.) (2004). DGUV Information 202-034 „Sicher durch das Betriebspraktikum“ (3. Aufl.). Berlin.

Deutsche Gesetzliche Unfallversicherung e.V. (Hrsg.) (2013). Schneiden, hacken, braten, sieden (Foliensatz), abrufbar über <https://www.dguvlug.de/berufsbildende-schulen/arbeitsicherheit/unfallgefahren-in-kuechen/#lehrmaterialien>, zuletzt geprüft am 11.12.2017.

Deutsche Gesetzliche Unfallversicherung e.V. (Hrsg.) (2017). DGUV Information 202-078 „Betriebsanweisung Holzstaub“. Berlin.

Erlass zur Ausgestaltung der Berufs- und Studienorientierung in Schulen des Hessischen Kultusministeriums vom 8. Juni 2015 (Amtsblatt 7/15).

Gomm, U., Schlich, M. (2016). Einfach kochen lernen - Basiswissen Küche (2. Aufl.). Bonn: aid.

Infektionsschutzgesetz (IfSG) vom 20. Juli 2000 (BGBl. I S. 1045), das zuletzt durch Artikel 4 Absatz 20 des Gesetzes vom 18. Juli 2016 (BGBl. I S. 1666) geändert worden ist.

Kessner, L., Braukmann, M., Grünwald, S. (2017). Die Küchenkartei (3. Aufl.). Bonn: aid.

Kessner, L., Braukmann, M., Grünwald, S. (2017). SchmExperten in der Lehrküche - Ernährungsbildung in den Klassen 6 bis 8 (3. Aufl.) Bonn: aid.

Kolk A., Blome H. (2011). Einmalhandschuhe im Verkauf und bei der Verpackung von Frischware Gefahrstoffe- Reinhaltung der Luft 71 (2011) Nr. 7/8, S. 323-324.

Richtlinie zur Sicherheit im Unterricht (RiSU) Empfehlung der KMK vom 9.9.1994 in der Fassung vom 26.2.2016.

Verordnung (EG) Nr. 852/2004 über Lebensmittelhygiene (LMHV) des Europäischen Parlaments und des Rates vom 29. April 2004 (ABl. L 139 vom 30.4.2004, S. 1-54).

Verordnung über die Aufsicht über Schülerinnen und Schüler (Aufsichtsverordnung - AufsVO) des Hessischen Kultusministeriums vom 11.12.2013 (Amtsblatt 1/14).

Verordnung über Sicherheit und Gesundheitsschutz bei der Verwendung von Arbeitsmitteln (Betriebssicherheitsverordnung - BetrSichV) vom 3. Februar 2015 (BGBl. I S. 49), die durch Artikel 5 Absatz 7 der Verordnung vom 18. Oktober 2017 (BGBl. I S. 3584) geändert worden ist.

ISBN: 978-3-7376-0532-8 (print)

ISBN: 978-3-7376-0533-5 (e-book)

DOI: <http://dx.medra.org/10.19211/KUP9783737605335>

URN: <http://nbn-resolving.de/urn:nbn:de:0002-405336>

©2019, kassel university press GmbH, Kassel

www.upress.uni-kassel.de

ISBN 978-3-7376-0532-8



9 783737 605328 >