

Simulationsumgebung zur Bewertung von Bordnetz-Architekturen mit Hochleistungsverbrauchern

Dissertation zur Erlangung des akademischen Grades
Doktorin der Ingenieurwissenschaften (Dr.-Ing.)

Vorgelegt im Fachbereich Elektrotechnik/ Informatik
der Universität Kassel

Von Jiayi Wang

Kassel, Juli 2016

Jiayi Wang

Simulationsumgebung zur Bewertung von Bordnetz-Architekturen mit Hochleistungsverbrauchern

1. Gutachter: Prof. Dr. rer. nat. Ludwig Brabetz
2. Gutachter: Prof. Dr. rer. nat. Arno Linnemann
Dissertation eingereicht am: 18.07.2016
Tag der mündlichen Prüfung: 07.07.2017

Kurzfassung

Die vorliegende Arbeit untersucht die Bordnetzstabilität konventioneller und erweiterter automobiler Bordnetz-Architekturen beim Betrieb mit Hochleistungsverbrauchern. Wesentliches Ziel der Dissertation ist daher die Entwicklung einer modularen Simulationsumgebung, die die Bewertung von Bordnetz-Architekturen und -Konfigurationen ermöglicht.

Methodisch werden dazu zunächst mathematisch/ physikalische Simulationsmodelle der Bordnetzkomponenten erstellt und anschließend in eine dynamische Gesamtbordnetzsimulation integriert. Anhand einer Versuchsplanung werden anschließend systematische Bordnetzsimulationen durchgeführt und hinsichtlich Ladezustand, Bordnetzarchitektur und Grundlast für den Betrieb mit Hochleistungsverbrauchern bewertet.

Es wird deutlich, dass erweiterte Bordnetzarchitekturen die Bordnetzstabilität verbessern. Es kann gezeigt werden, dass $300F$ Doppelschichtkondensatoren gegenüber $30F$ Doppelschichtkondensatoren kapazitätsbezogen geringere relative Verbesserungen aufweisen. Weiterhin wird deutlich, dass ein Batterieladezustand von 100% gegenüber einem Batterieladezustand von 80% zu einer schlechteren Bordnetzstabilität führen kann und dass eine langsame DC-DC-Wandler Regelung Bordnetzteile stärker entkoppelt als eine schnelle Regelung.

Abstract

The present thesis examines the electrical system stability of conventional and advanced automotive electrical systems when operating with high power consumers. The main objective of the thesis therefore is the development of a modular simulation environment for evaluating electrical system architectures and configurations.

Methodically mathematical / physical simulation models of the vehicles electrical system components are first developed and then integrated into an overall dynamic electrical system simulation. Based on statistical experimental design, simulations are carried out and analyzed regarding state-of-charge, vehicle electrical system architecture and base load for operation with high power consumers.

Obviously enhanced electrical system architectures improve the electrical system stability. It can be shown that $30F$ double layer capacitors compared to $300F$ double layer capacitors lead to much larger relative improvements, related to capacity. Furthermore, it gets obvious that a battery state of charge of 100% compared to 80% can cause worse electrical system stability and that a slowly controlled DC-DC converter decouples parts of the vehicles electrical system more than a fast DC-DC converter.

Vorwort

Die vorliegende Arbeit ist während meiner Tätigkeit am Fachgebiet Fahrzeugsysteme und Grundlagen der Elektrotechnik der Universität Kassel entstanden. Mein besonderer Dank für die Unterstützung und Begutachtung der Promotion gilt daher Herrn Prof. Dr. rer. nat. Ludwig Brabetz.

Weiterhin möchte ich Herrn Prof. Dr. rer. nat. Arno Linnemann für die Übernahme des Zweitgutachters danken.

Mein Dank gilt insbesondere auch Herrn Dr.-Ing. Mohamed Ayeb für die fachlich stets sehr guten Diskussionen, die konstruktiven Vorschläge und für die Betreuung der Arbeit am Fachgebiet Fahrzeugsysteme und Grundlagen der Elektrotechnik.

Besonders möchte ich mich auch bei der Universität-Kassel für die Promotionsmöglichkeit im Rahmen eines Promotionsstipendiums bedanken, welches es mir ermöglichte meine Forschungsarbeiten durchzuführen und Beruf und Familie miteinander zu vereinbaren.

Nicht zuletzt bedanke ich mich bei meiner Familie, insbesondere meinem Sohn, meinem Mann und meinen Eltern für die familiäre Unterstützung bei der Durchführung der Arbeit.

Inhaltsverzeichnis

1	Einleitung	1
1.1	Problemdarstellung und Zielsetzung	1
1.2	Stand der Wissenschaft und Technik	2
1.3	Angewandte Methodik	7
2	Modellierung der Bordnetzkomponenten	11
2.1	Generator	11
2.2	Batterie	24
2.2.1	Batteriekapazität und Ruhespannung	30
2.2.2	Diffusion, Doppelschicht und Innenwiderstand	34
2.2.3	Validierung	38
2.3	Doppelschichtkondensator	41
2.4	DC-DC-Wandler	46
2.5	Elektrische Verbraucher	53
2.6	Elektrische Leitungen	54
3	Bordnetzsimulation	55
3.1	Bordnetz Simulationsmodell	55
3.2	Validierung Gesamtsystems simulation	60

4	Bewertung der Bordnetzarchitekturen	65
4.1	Versuchsplanung	65
4.1.1	Konfigurationen	67
4.1.2	Faktoren und Stufen	68
4.1.3	Versuchsplan	69
4.2	Bordnetzsimulationen	71
4.3	Simulationsdatenauswertung	73
4.3.1	Methodik der Datenanalyse	73
4.3.2	Simulationsdatenanalyse	78
4.4	Bewertung der Bordnetzstabilität	85
4.4.1	Ladezustand	86
4.4.2	Bordnetzkonfiguration	93
4.4.2.1	Konventionelles Bordnetz	93
4.4.2.2	Bordnetz mit Doppelschichtkondensator	94
4.4.2.2.1	Minimale Bordnetzspannung .	94
4.4.2.2.2	Kennwertverbesserung	96
4.4.2.3	Bordnetz mit DC-DC-Wandler	97
4.4.2.3.1	Minimale Bordnetzspannung .	97
4.4.2.3.2	Kennwertverbesserung	99
4.4.2.4	Architekturvergleich	101
5	Zusammenfassung und Ausblick	105
5.1	Zusammenfassung	105
5.2	Ausblick	109
6	Literaturverzeichnis	111
7	Anhang: Simulationsergebnisse	117
7.1	Simulations-Nr. 1 bis 7	118

7.2	Simulations-Nr. 8 bis 14	120
7.3	Simulations-Nr. 15 bis 21	122
7.4	Simulations-Nr. 22 bis 28	124
7.5	Simulations-Nr. 29 bis 35	126
7.6	Simulations-Nr. 36 bis 42	128

Abbildungsverzeichnis

1	Einleitung	1
1.1	Konventionelle 12V-Bordnetzarchitektur [1]	3
1.2	Erweiterung der konventionellen 12V-Bordnetzarchitektur durch Doppelschichtkondensator und Aufteilung der Last in Grundlast (1) und Hochleistungsverbraucher (2) [1] .	3
1.3	Erweiterung der konventionellen 12V-Bordnetzarchitektur durch Doppelschichtkondensatoren und DC-DC-Wandler [1]	5
1.4	Bordnetzarchitektur mit Starter und Generator auf höherer Spannungsebene [1]	5
1.5	Allgemeine Bordnetzarchitektur für flexiblen Betrieb nach [1]	6
2	Modellierung der Bordnetzkomponenten	11
2.1	Aufbau eines Generators (Klauenpol-Synchrongenerator): (a): Scheibe für Zahnriemen; (b): Lager; (c): Lüfter; (d): Gehäuse; (e): Rotor mit Erregerwicklung; (f): Stator mit dreiphasiger Wicklung; (g): Gleichrichter; (h): Multifunktionsregler	12

2.2	Ersatzschaltbild eines elektrisch erregten, dreiphasigen Synchrongenerators	15
2.3	Blockschaltbild des als Spannungsquelle modellierten Synchrongenerators	16
2.4	Zeigerdiagramm der Spannungen für die Generatormodellierung	18
2.5	Modellierung des Generators in Matlab/Simulink	21
2.6	Leerlaufspannung des Generators bei einer Drehzahl von $n_{gen} = 2000U/min$	22
2.7	(Oben): Zeitlicher Verlauf des Laststromes; (Unten): Zeitlicher Verlauf der Generatorspannung bei einer Drehzahl von $n_{gen} = 2000U/min$	23
2.8	12V-Blei-Säure Starterbatterie mit $68Ah$	24
2.9	Ersatzschaltbild der Blei-Säure Batterie nach Geuer [14] [15]	26
2.10	Vereinfachtes Ersatzschaltbild der Blei-Säure Batterie [18]	27
2.11	Gemessener zeitlicher Verlauf des Stromes und der Klemmenspannung beim Laden mit $I_{Lade,bat} = 13.6A$ ($25^{\circ}C$) .	31
2.12	Gemessener zeitlicher Verlauf des Stromes und der Klemmenspannung beim Entladen mit $I_{Entlade,bat} = -6.8A$ ($25^{\circ}C$)	32
2.13	Ruhespannung der Batterie in Abhängigkeit des SOC bei Raumtemperatur ($25^{\circ}C$)	34
2.14	Intermittierende Entladung mit $I_{Entlade,bat} = -20.4A$ von $SOC = 100\%$ bis $SOC = 70\%$ (Messung bei $25^{\circ}C$) . . .	35
2.15	Parameter R_i , R_K und C_K in Abhängigkeit vom SOC für a) Entladen; b) Laden	36
2.16	Dynamisches Batteriemodell in Matlab/Simulink mit a) Gesamtansicht mit Teil 1 und 2 und b) Detailansicht Teil 2	37

2.17	Batteriesimulation bei $I_{Entlade,bat} = -20,4A$ ($25^{\circ}C$) . . .	38
2.18	Batteriesimulation bei $i_{Lade,bat} = 20,4A$ ($25^{\circ}C$)	39
2.19	Batteriesimulation mit Laderegler ($25^{\circ}C$)	40
2.20	Aufbau eines Doppelschichtkondensators: a) Seperator; b) Elektrolyt; c) Doppelschicht; d) Anode und Kathode; e) Stromableiter	41
2.21	Doppelschichtkondensatoren (Prüfstandsaufbau)	42
2.22	Ersatzschaltbild der Doppelschichtkondensatoren nach Maxwell [4]	43
2.23	Modell der Doppelschichtkondensatoren in Matlab/Simulink angelehnt an [4]	45
2.24	Schaltung des DC-DC Wandlers (Hochsetzsteller)	46
2.25	DC-DC Wandler mit geschlossenem Schalter S	47
2.26	DC-DC Wandler mit offenem Schalter S	48
2.27	Ausgangsspannung des DC-DC-Wandlers bei sprunghöfziger Änderung der Eingangsspannung (Sollwert 18V)	51
2.28	a) 'Average State Modell' des DC-DC-Wandlers mit b) Kaskadenregler und c) Zustandsdarstellung in Matlab/Simulink	52
2.29	Ersatzschaltbild einer elektrischen Leitung	54

3 Bordnetzsimulation 55

3.1	Modulares Simulationskonzept für Bordnetze	56
3.2	Simulierte Bordnetzarchitekturen	57
3.3	Grafische Benutzeroberfläche der Bordnetzsimulationsumgebung	59

3.4	a) Prüfstand für die Validierung der Gesamtsystemsimulation (konventionelles Bordnetz); b) Generator mit Antriebsmaschine [24]	60
3.5	Exemplarischer Stromverlauf der Hochleistungsverbraucher und dazugehöriges Fahrmanöver bei einem Doppelspurwechsel (Stromverlauf aus [24])	61
3.6	Messpunkt für die Bordnetzspannung	63
3.7	Stromverlauf der Hochleistungsverbraucher [24] während des Doppelspurwechsels (oben) und Vergleich der Bordnetzspannung zwischen Messung und Simulation (Hochleistungsverbraucher, konventionelles Bordnetz)	64
4	Bewertung der Bordnetzarchitekturen	65
4.1	Struktur der statistischen Versuchsplanung (vollfaktoriel- ler Versuchsplan)	69
4.2	Leistungsprofil der Hochleistungsverbraucher [24]	73
4.3	Batteriespannung für Simulationen-Nr.1 bis 3	74
4.4	Boxplot mit 'Whisker _{IQR} ' (Schema)	78
4.5	Boxplot mit 'Whisker _{X%} ' (Schema)	79
4.6	Boxplot mit $R_{GL} = 1.4\Omega$	82
4.7	Boxplot mit $R_{GL} = 0.27\Omega$	83
4.8	Boxplot mit $R_{GL} = 0.15\Omega$	84
4.9	Vergleich von $U_{diff,max}$ bei $R_{GL} = 1.4\Omega$	87
4.10	Vergleich von $U_{diff,max}$ bei $R_{GL} = 0.27\Omega$	87
4.11	Vergleich von $U_{diff,max}$ bei $R_{GL} = 0.15\Omega$	88
4.12	Mittelwerte \emptyset von $K_{V,\Delta}$ bei unterschiedlichen SOC_0	89

4.13	Ersatzschaltbild des Bordnetzes/ der Batterie für die Analyse des Einflusses des Ladezustands auf den Spannungseinbruch der Bordnetzspannung	91
4.14	Vergleich von $U_{min,bat}$ mit $SOC_{0,bat} = 100\%$ (Bordnetz mit Doppelschichtkondensator)	95
4.15	Vergleich von $U_{min,bat}$ mit $SOC_{0,bat} = 80\%$ (Bordnetz mit Doppelschichtkondensator)	95
4.16	$\emptyset K_{V,min}$ (Bordnetz mit Doppelschichtkondensator) . . .	97
4.17	$U_{min,bat}$ mit $SOC_{0,bat} = 100\%$ (Bordnetz mit DC-DC-Wandler und Doppelschichtkondensator)	98
4.18	$U_{min,bat}$ mit $SOC_{0,bat} = 80\%$ (Bordnetz mit DC-DC-Wandler und Doppelschichtkondensator)	98
4.19	$\emptyset K_{V,min}$ (Bordnetz mit DC-DC-Wandler und Doppelschichtkondensator)	100
4.20	Vergleich von $K_{V,min}$ für fünf Konfigurationen in Abhängigkeit der Doppelschichtkondensatorkapazität	102
5	Zusammenfassung und Ausblick	105
5.1	Vergleich von $K_{V,\Delta}$ für sieben Konfigurationen	107
5.2	Vergleich von $K_{V,min}$ für sieben Konfigurationen	108
7	Anhang: Simulationsergebnisse	117
7.1	Batteriespannung (Simulations-Nr. 1 bis 7)	119
7.2	Batteriespannung (Simulations-Nr. 8 bis 14)	121
7.3	Batteriespannung (Simulations-Nr. 15 bis 21)	123
7.4	Batteriespannung (Simulations-Nr. 22 bis 28)	125
7.5	Batteriespannung (Simulations-Nr. 29 bis 35)	127

7.6	Batteriespannung (Simulations-Nr. 36 bis 42)	129
-----	--	-----

Tabellenverzeichnis

2	Modellierung der Bordnetzkomponenten	11
2.1	Parameter der Doppelschichtkondensatoren [4]	45
4	Bewertung der Bordnetzarchitekturen	65
4.1	Konfiguration der Bordnetzarchitekturen	67
4.2	Batterie Anfangsbedingungen für alle Konfigurationen .	68
4.3	Stufen der Widerstandsgröße der Grundlast	69
4.4	Versuchsplanung für die Untersuchung der Bordnetzstabilität (42 Simulationen)	70
4.5	Simulationsübersicht für $SOC_{0,bat} = 100\%$	80
4.6	Simulationsübersicht für $SOC_{0,bat} = 80\%$	80
4.7	Kennwertverbesserung $K_{V,\Delta}$ in [%] bei $SOC_0 = 100\%$.	88
4.8	Kennwertverbesserung $K_{V,\Delta}$ in [%] bei $SOC_0 = 80\%$. .	89
4.9	Über R_{GL} bzw. SOC_0 gemittelte Kennwertverbesserung $K_{V,min}$ in [%] (Bordnetz mit Doppelschichtkondensator)	96
4.10	Über R_{GL} und SOC_0 gemitteltes $K_{V,min}$ in [%] (Bordnetz mit DC-DC-Wandler und Doppelschichtkondensator) . .	99
4.11	Kennwertverbesserung $K_{V,min}$ in [%] bei $SOC_0 = 100\%$	101
4.12	Kennwertverbesserung $K_{V,min}$ in [%] bei $SOC_0 = 80\%$.	101

4.13	Gemittelte Kennwertverbesserung $K_{V,min}$ in [%]	102
------	--	-----

7	Anhang: Simulationsergebnisse	117
----------	--------------------------------------	------------

7.1	Versuchsplanung (Simulations-Nr. 1 bis 7)	118
-----	---	-----

7.2	Versuchsplanung (Simulations-Nr. 8 bis 14)	120
-----	--	-----

7.3	Versuchsplanung (Simulations-Nr. 15 bis 21)	122
-----	---	-----

7.4	Versuchsplanung (Simulations-Nr. 22 bis 28)	124
-----	---	-----

7.5	Versuchsplanung (Simulations-Nr. 29 bis 35)	126
-----	---	-----

7.6	Versuchsplanung (Simulations-Nr. 36 bis 42)	128
-----	---	-----

Nomenklatur

Zeichen	Einheit	Erklärung
C_1	1	Maschinenkonstante des Generators
C_D	F	Kapazitätsanteil des RC-Gliedes (Diffusionseigenschaft der Batterie)
C_{H1}, C_{H2}	F	Ein- und Ausgangskapazität des DC-DC-Wandlers
C_K	F	Kapazitätsanteil des RC-Gliedes (Doppelschichteigenschaft der Batterie)
C_1, C_2, C_3	F	Kapazitäten Doppelschichtkondensator (Ersatzschaltbild nach Maxwell [4])

d	1	Duty-Cycle (DC-DC-Wandler)
f_{gen}	Hz	Generatorfrequenz
i_{bat}	A	Batteriestrom
i_{DSK}	A	Strom des Doppelschichtkondensators
i_{ein}, i_{aus}	A	Ein- und Ausgangsstrom des DC-DC-Wandlers
i_{gen}	A	Ausgangsstrom des Generators
i_{GL}	A	Strom der Grundlasten
i_{HLV}	A	Strom der Hochleistungsverbraucher
i_{leit}	A	Leitungsstrom
i_r	A	Rotorstrom des Generators
i_{s1}, i_{s2}, i_{s3}	A	Strangstrom des Stators (Generator)
L	H	Induktivität der Spule des DC-DC-Wandlers

L_i	H	Induktivität der Batterie
l_{leit}	m	Leitungslänge
ΔL_{leit}	H	Induktivitätsbelag der Leitung
$K_{V,\Delta}, K_{V,min}$	%	Kennwertverbesserung
L_r	H	Rotorinduktivität (Generator)
L_s	H	Statorinduktivität (Generator)
n_{gen}	$\frac{U}{min}$	Drehzahl des Generators
ω	$\frac{rad}{s}$	Winkelgeschwindigkeit des Generators
P_{HLV}	W	Leistung der Hochleistungsverbraucher
Ψ	Wb	Erregerfluss des Generators
Q_0	Ah	Nennkapazität der Batterie
Q_1		Unteres Quartil des Boxplots
Q_3		Oberes Quartil des Boxplots

Q_{Median}		Median des Boxplots
R_D	Ω	Widerstandsanteil des RC-Gliedes (Diffusionseigenschaft der Batterie)
R_{GL}	Ω	Widerstand der Grundlast
R_i	Ω	Innenwiderstand der Batterie
R_K	Ω	Widerstandsanteil des RC-Gliedes der Batterie
ΔR_{leit}	Ω	Widerstandsbelag der Leitung
R_r	Ω	Rotorwiderstand (Generator)
R_s	Ω	Statorwiderstand (Generator)
R_1, R_2, R_3, R_4	Ω	Innenwiderstände (Ersatzschaltbild nach Maxwell [4])
SOC	1	State-of-Charge (Ladezustand) der Batterie
u_{bat}	V	Batteriespannung

$U_{diff,max}$	V	Maximaler Spannungseinbruch bezogen auf den Median
u_{DSK}	V	Spannung des Doppelschichtkondensators
u_{gen}	V	Ausgangsspannung des Generators
$U_{gen,soll}$	V	Sollwert der Generatorspannung
u_{GL}	V	Spannung der Grundlasten
u_{HLV}	V	Spannung der Hochleistungsverbraucher
u_K	V	Spannungsabfall am RC-Glied der Batterie
u_{leit}	V	Leitungsspannung
$U_{Lss,bat}$	V	Ladeschlussspannung der Batterie
$U_{Lss,Zelle}$	V	Ladeschlussspannung der Zelle (Batterie)
u_{L1}, u_{L2}, u_{L3}	V	Spannungsabfall an Statorinduktivität (Generator)

u_{ein}, u_{aus}	V	Ein- und Ausgangsspannung des DC-DC-Wandlers
u_{p1}, u_{p2}, u_{p3}	V	Polradspannung am Stator des Generators
\hat{u}_p	V	Amplitude der Polradspannung des Generators
u_r	V	Rotorspannung des Generators
U_{ruhe}, U_0	V	Ruhespannung der Batterie
u_{R_i}	V	Spannungsabfall am Innenwiderstand der Batterie
u_{R1}, u_{R2}, u_{R3}	V	Spannungsabfall am Statorwiderstand (Generator)
u_{s1}, u_{s2}, u_{s3}	V	Strangspannung am Stator des Generators
u_{z1}, u_{z2}, u_{z3}	V	Spannungsabfall an Statorimpedanz (Generator)
\emptyset		Mittelwert

Abkürzungen

Abkürzung	Erklärung
bat	Batterie
DCDC	DC-DC-Wandler
DSK	Doppelschichtkondensator
G	Generator
GL	Grundlast
HLV	Hochleistungsverbraucher
IQR	Interquartilabstand
Konv.	Konventionelles Bordnetz
K	Index vom konventionellen Bordnetz

K_x	Index der erweiterten Bordnetzkonfigurationen
S	Starter
SOC	State of Charge
SOH	State of Health

1 Einleitung

1.1 Problemdarstellung und Zielsetzung

Das konventionelle 12V-Bordnetz besteht bereits seit Jahrzehnten aus einer Blei-Säure Batterie mit den Aufgaben Ruhestromversorgung, Starterstromversorgung, Bordnetzstabilisierung und temporärer Energiebereitstellung, einem Starter zum Starten des Fahrzeuges, einem Generator zur Versorgung des Bordnetzes sowie zum Laden der Batterie während des Verbrennungsmotorbetriebs und aus verschiedenen weiteren elektrischen Verbrauchern. Insbesondere die Bedeutung der weiteren elektrischen Verbraucher hat durch den vermehrten Einsatz von Sicherheits- und Komfortkomponenten stetig zugenommen. Dementsprechend steigt auch die benötigte elektrische Leistung dieser Komponenten stark an. So betrug die durchschnittliche 12V-Bordnetzleistung 1960 rund 300W, während 2006 schon über 3.000W erreicht wurden [30]. Einige der zusätzlichen elektrischen Komponenten sind Hochleistungsverbraucher, die für den Zeitraum von $ms - s$ eine besonders hohe Leistung (kW -Bereich) benötigen. Typische Hochleistungsverbraucher sind Servolenkung, ESP und Wankstabilisatoren.

Problematisch an dem zunehmenden Einsatz von Hochleistungsverbrauchern für das Bordnetz ist insbesondere, dass diese zu hohen Spannungseinbrüchen führen können, welches die Funktion einzelner Bordnetzkomponenten negativ beeinflusst (Bordnetzstabilität). Weiterhin reduzieren hohe Ströme und starke Spannungseinbrüche die Lebensdauer der Starterbatterie. So fielen diese, trotz stetiger Verbesserung der Batterietechnologie, 2012 rund viermal so häufig aus wie noch 1996 [19]. Um die Funktionalität des Bordnetzes trotz des zunehmenden elektrischen Leistungsbedarfs sicher zu stellen, wird in der Industrie und Forschung aktuell an neuen Bordnetzarchitekturen gearbeitet.

Aufbauend auf dem aktuellen Stand der Wissenschaft und Technik ist die Zielsetzung dieser Arbeit daher die Bewertung unterschiedlicher Bordnetzarchitekturen hinsichtlich der Bordnetzstabilität. Um die Bewertung durchführen zu können, wird eine eigens hierfür entwickelte Bordnetzsimulationsumgebung eingesetzt. Dieses erlaubt anschließend die Auswahl der im Bezug auf die Bordnetzstabilität bestmöglichen Architektur. Insbesondere soll die Betrachtung von Hochleistungsverbrauchern mit der Simulationsumgebung möglich sein.

1.2 Stand der Wissenschaft und Technik

Um die Bordnetzstabilität, auch bei steigender Leistung der Hochleistungsverbraucher zu gewährleisten, kann das in Abbildung 1.1 dargestellte konventionelle 12V-Bordnetz durch zusätzliche Komponenten ergänzt werden [1] [2] [3].

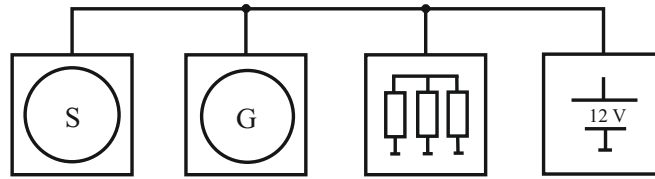


Abbildung 1.1: Konventionelle 12V-Bordnetzarchitektur [1]

Erweiterung um Doppelschichtkondensator: Durch die Parallelschaltung eines Doppelschichtkondensators (siehe Abbildung 1.2) werden die Spitzenströme der Hochleistungsverbraucher, wegen des niederohmigen Innenwiderstandes, ganz oder teilweise durch den Doppelschichtkondensator abgedeckt. Dadurch ergibt sich eine stabilere Span-

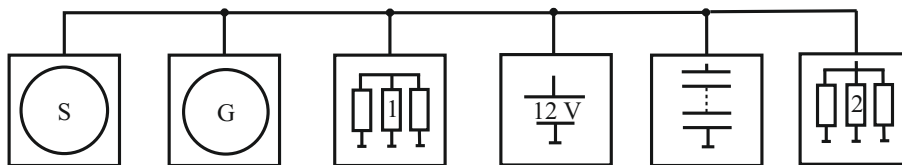


Abbildung 1.2: Erweiterung der konventionellen 12V-Bordnetzarchitektur durch Doppelschichtkondensator und Aufteilung der Last in Grundlast (1) und Hochleistungsverbraucher (2) [1]

nungsversorgung des Bordnetzes und die Gefahr des Einbruchs der Bordnetzspannung bei starker Belastung verringert sich. Weiterhin werden bei dieser Konfiguration die Grundlast (1) und die Hochleistungsverbraucher (2) getrennt voneinander angeschlossen. Der Doppelschichtkondensator ergänzt die Batterie insofern, als das er eine im Vergleich zur Batterie kleinere spezifische Energie besitzt, jedoch wesentlich besser zur Versorgung kurzzeitiger hoher Leistungen geeignet ist und eine wesentlich höhere Zyklenlebensdauer hat. Er kann im Bordnetz zusätzlich zur dezentralen Versorgung hoher Leistungen eingesetzt werden und an

diesen Stellen einen sekundären redundanten Bordnetzweig bereit stellen.

Zusätzlicher DC-DC-Wandler: Bei den in Abbildung 1.1 und 1.2 erläuterten Bordnetzarchitekturen werden alle elektrischen Komponenten unter der üblichen 12V-Bordnetzspannung betrieben. In Abbildung 1.3 wird aufbauend auf Abbildung 1.2 eine, um einen Gleichspannungswandler (DC-DC-Wandler) erweiterte Bordnetzarchitektur gezeigt. Da die in einem Kondensator gespeicherte Energie sich zu

$$E = \frac{CU^2}{2} \quad (1.1)$$

ergibt, kann der Doppelschichtkondensator bei einer höheren variablen Spannungsschwankung energetisch besser ausgenutzt werden als bei einer niedrigeren Spannung. Zusätzlich arbeiten die Hochleistungsverbraucher auf der Seite mit der höheren Bordnetzspannung mit geringeren Strömen, welches zu geringeren Kabelquerschnitten bzw. zu geringeren Spannungsabfällen auf der Leitung führt.

Der DC-DC-Wandler ermöglicht weiterhin eine gewisse Entkopplung der beiden Bordnetzteile. So wird in [5] ein DC/DC-Wandler Konzept vorgestellt, welches zur 12V- Seitigen Entkopplung von Hochleistungsverbrauchern bzw. für die Integration von Doppelschichtkondensatoren in das 12V-Bordnetz entwickelt wurde. Es wurde eine Boost-Buck-Topologie ausgewählt. Auch [28] untersucht die Hardwareseitige Anbindung eines Doppelschichtkondensators über DC/DC-Wandler.

Nachteile dieser Architektur sind insbesondere die zusätzlichen Kosten und zusätzlichen Verluste des DC-DC-Wandlers.

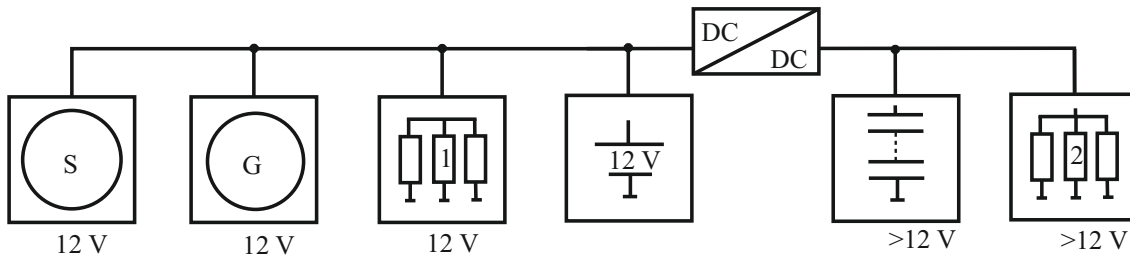


Abbildung 1.3: Erweiterung der konventionellen 12V-Bordnetzarchitektur durch Doppelschichtkondensatoren und DC-DC-Wandler [1]

Generator/ Starter auf höherer Spannungsebene: Zusätzlich zu den genannten Maßnahmen kann der Generator an die Seite der höheren Spannung angeschlossen werden, da durch die höhere Spannung dessen max. mögliche abgegebene Leistung erhöht werden kann und die Effizienz leicht zunimmt. Auch kann der Starter an den Doppelschichtkondensator angeschlossen werden, da dadurch der die Batterie stark belastende Startvorgang teilweise aus dem Doppelschichtkondensator gedeckt wird. Es ergibt sich die Struktur aus Abbildung 1.4. Nachteile dieser Architektur sind insbesondere die zusätzlichen Kosten und zusätzlichen Verluste des DC-DC-Wandlers. Weiterhin werden Starter und Generatoren mit einem größeren Spannungsbetriebsbereich benötigt.

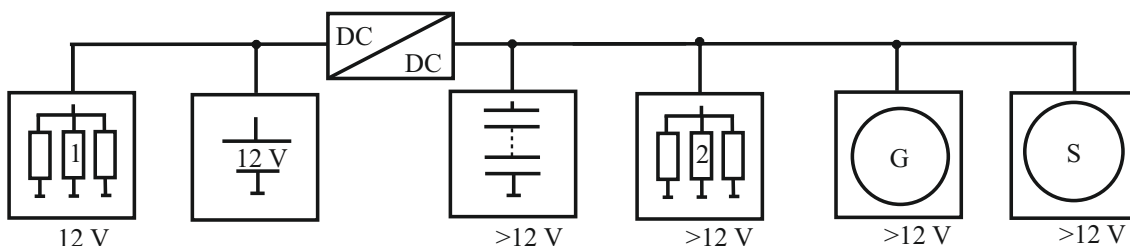


Abbildung 1.4: Bordnetzarchitektur mit Starter und Generator auf höherer Spannungsebene [1]

Allgemeine Bordnetzarchitektur: In [1] wird zusätzlich eine allgemeine Bordnetzarchitektur beschrieben (siehe Abbildung 1.5). Diese Bordnetzarchitektur beinhaltet zwei Schalter (a und b).

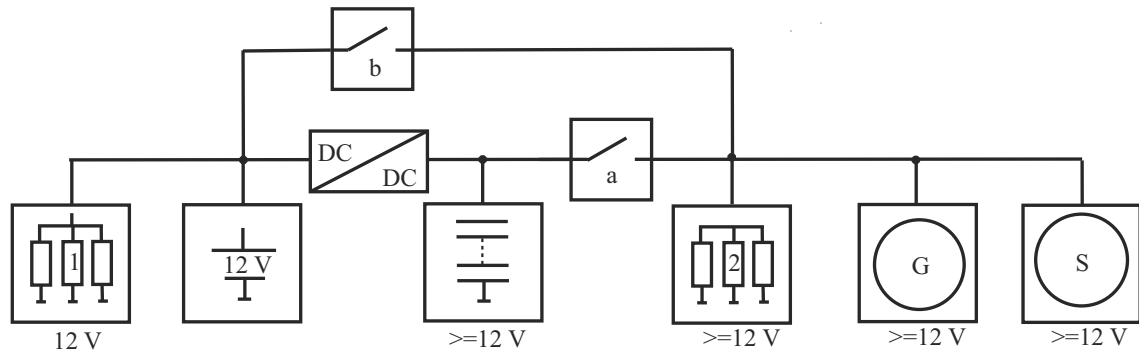


Abbildung 1.5: Allgemeine Bordnetzarchitektur für flexiblen Betrieb nach [1]

Die Schalter erhöhen die Betriebsmöglichkeiten des Bordnetzes und die Bordnetzarchitektur kann flexibel an verschiedene Betriebsbereiche/ an verschiedenen Leistungsbedarf angepasst werden:

- **a geschlossen, b offen:** Entspricht der Bordnetzarchitektur in Abbildung 1.4. Ermöglicht den Betrieb des Bordnetzes mit DC-DC-Wandler, sobald die Bordnetzstabilität gefährdet ist. Die zusätzlichen Verluste des DC-DC-Wandlers werden zugunsten einer verbesserten Bordnetzstabilität hingenommen.
- **a geschlossen, b geschlossen:** Ermöglicht den 12V-Betrieb des kompletten Bordnetzes, ohne den mit Verlusten behafteten DC-DC-Wandler. Sinnvoll ist dieser Betrieb bei moderaten Leistungsanforderungen, die die Bordnetzstabilität nicht gefährden.
- **a offen, b offen:** Unzulässiger Betrieb

- **a offen, b geschlossen:** Ermöglicht den Betrieb des Doppelschichtkondensators unter einer höheren Bordnetzspannung als 12V. Alle weiteren Komponenten werden bei 12V betrieben.

Nachteile dieser Struktur sind insbesondere die zusätzlichen Kosten der Schalter und die komplexere Steuerung und Regelung des Systems, insbesondere im Zusammenspiel mit dem Fahrzeugenergiemanagement.

Aufgrund der genannten Nachteile der Bordnetzarchitekturen 1.4 und 1.5 in Bezug auf das Kosten-Nutzen Verhältnis, sind insbesondere die Bordnetzarchitekturen in Abbildung 1.1, 1.2 und 1.3 relevant für die heutige/ zukünftige Anwendung in Mittelklasse Kfz. Neben den vorgestellten Beispielen sind grundsätzlich auch noch eine hohe Anzahl an weiteren möglichen alternativen Bordnetzarchitekturen denkbar, die hier vorgestellten sind jedoch aktuell besonders relevant.

1.3 Angewandte Methodik

Um die Bewertung der unterschiedlichen Bordnetzarchitekturen zu ermöglichen, werden zunächst die vom Kosten-Nutzen Verhältnis als besonders relevant angesehenen Bordnetzarchitekturen (1.1, 1.2, 1.3) mathematisch / physikalisch modelliert. Nach [27] können im wesentlichen drei Modellierungsansätze mit jeweils spezifischen Vor- und Nachteilen unterschieden werden:

- Experimentelle Modellbildung

- Theoretische Modellbildung
- Komponentenorientierte Modellbildung

Beispiele für eine komponentenorientierte Modellbildung finden sich unter [28]. In [26] wird eine experimentelle Modellbildung des Generators vorgenommen. Im Rahmen dieser Arbeit wurde eine theoretische Modellbildung unter Matlab/Simulink ausgewählt. Da unter der verwendeten Simulationsumgebung Matlab/Simulink eine signalbasierte Simulation ohne direkte Abbildung von Energieflüssen/ ohne elektrische Netzberechnungen durchgeführt wird, muss für die Zusammenschaltung der Komponenten eine sorgfältige Auswahl der Signalschnittstellen getroffen werden. Dieses gewährleistet die notwendige Flexibilität und Modularität bei der Simulation verschiedener Architekturen mit der entwickelten Bordnetzsimulationsumgebung.

Um die Modularität zu gewährleisten, werden in dieser Arbeit der Generator, der DC-DC-Wandler für die höhere Spannungsebene und die elektrischen Speicher als Spannungsquelle bzw. Spannungssenke modelliert. Die Modellierung der Verbraucher und des DC-DC-Wandlers für die 12V-Ebene erfolgt als Stromquelle bzw. Stromsenke. Anschließend werden die Simulationsmodelle miteinander verschaltet und das gesamte Bordnetz kann durch das gewählte Simulationskonzept modular um weitere elektrische Verbraucher erweitert werden. Dadurch wird auch die Simulation mehrerer Spannungsniveaus im Bordnetz ermöglicht.

Insbesondere die Modellierung des 12V-Generators als Spannungsquelle ist relevant für diese Arbeit, da dieser für Bordnetzsimulationen in der Literatur/ in der Automobilindustrie bisher meistens als Stromquelle bzw. Stromsenke modelliert wird [22] [26] [28]. Im Gegensatz zur Mo-

dellierung als Stromquelle ermöglicht die Modellierung als Spannungsquelle, wie unter [25] vorgenommen, auch den dynamischen Hochlauf bzw. den Abwurf des Generators und das Zusammenspiel mit der Batterie, den Doppelschichtkondensatoren und den Hochleistungsverbrauchern dynamisch zu simulieren. Es kann also das Zusammenspiel verschiedener Spannungsquellen bzw. Spannungssenken simuliert werden. Mit Hilfe der modularen Simulationsumgebung werden anschließend die unterschiedlichen Bordnetzarchitekturen anhand einer vorher erstellten Versuchsplanung in unterschiedlichen Konfigurationen (Reglereinstellungen, Parameter der Bordnetzkomponenten) simuliert. Für die Simulationen zur Bewertung der Bordnetzstabilität wird in dieser Arbeit der Betrieb des Bordnetzes mit Hochleistungsverbrauchern betrachtet, da insbesondere das dynamische Zusammenspiel zwischen Generator, Hochleistungsverbrauchern, DC-DC-Wandler und Batterie im Bordnetz kritisch für dessen Spannungsstabilität ist und sowohl die untere, als auch die obere Grenze der Bordnetzspannung betrachtet werden müssen. Die Simulationsergebnisse ermöglichen anschließend einen Vergleich der Bordnetzarchitekturen und Bordnetzkonfigurationen durch eine Visualisierung der Bordnetzspannung als Boxplot und eine anschließende Bewertung hinsichtlich der Bordnetzstabilität beim Einsatz von Hochleistungsverbrauchern anhand der besonders relevanten Kennwerte minimale Bordnetzspannung (unterster Ausreißer) bzw. maximaler Spannungseinbruch (Abstand unterster Ausreißer und Median). Bisherige Arbeiten wie [26] [28] [22] [25] verzichten auf die Einführung dieser Kennwerte.

2 Modellierung der Bordnetzkomponenten

In diesem Kapitel werden die einzelnen Komponenten des Bordnetzes, der Generator, die Batterie, der Doppelschichtkondensator, der DC-DC Wandler, die elektrischen Leitungen sowie die elektrischen Verbraucher beschrieben sowie mathematisch-physikalisch modelliert. Dieses ermöglicht anschließend den Aufbau einer modularen Bordnetzsimulationsumgebung zur Untersuchung verschiedener Bordnetzarchitekturen und Bordnetzkonfigurationen. Die Modellierung von Bordnetzkomponenten erfolgt auch unter [26] [28] [22] [25].

2.1 Generator

In heutigen Fahrzeugen werden dreiphasige elektrisch erregte Synchrongeneratoren in Form von Klauenpolgeneratoren eingesetzt. Abbildung 2.1 zeigt den Aufbau eines typischen Generators. Dieser ist über einen Gleichrichter mit dem Bordnetz verbunden. Die Drehzahl des innen lie-

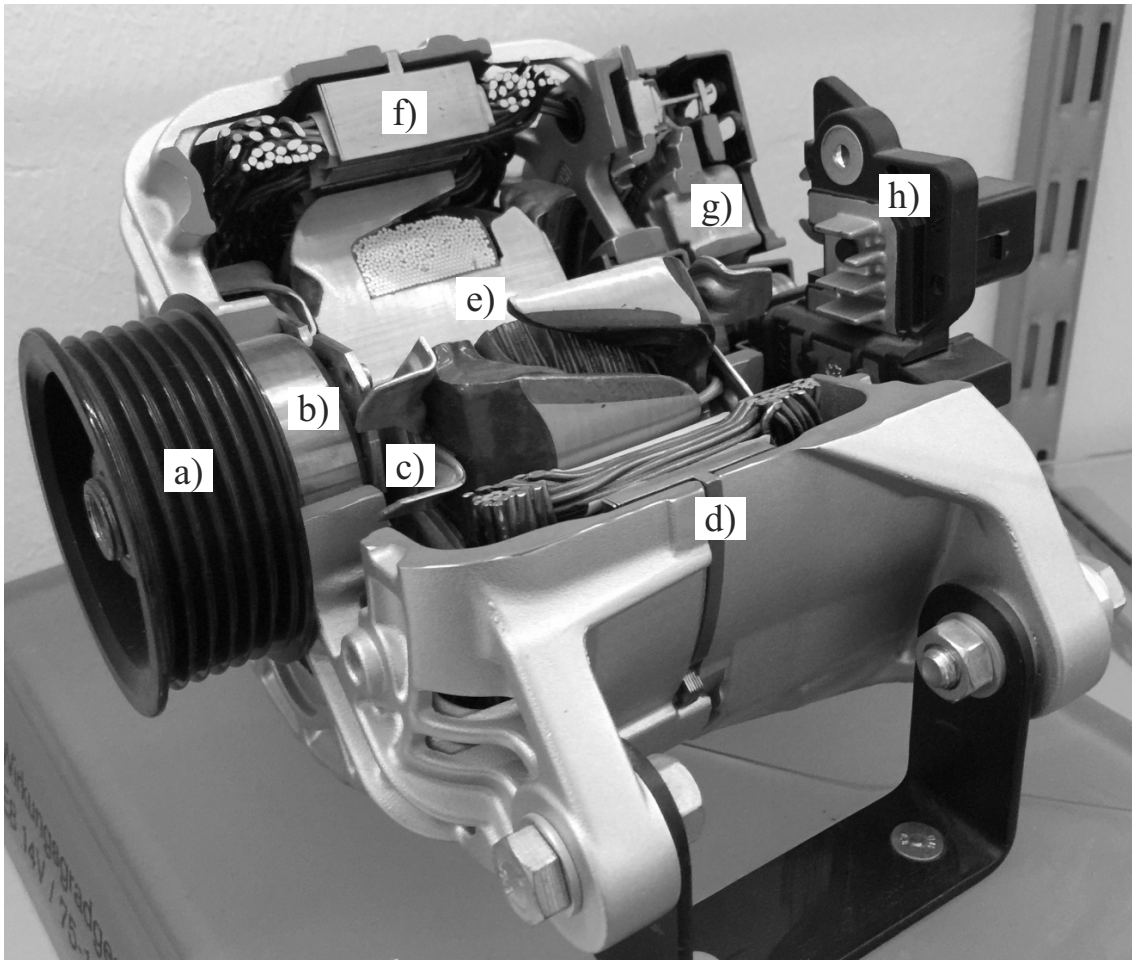


Abbildung 2.1: Aufbau eines Generators (Klauenpol-Synchrongenerator): (a): Scheibe für Zahnriemen; (b): Lager; (c): Lüfter; (d): Gehäuse; (e): Rotor mit Erregerwicklung; (f): Stator mit dreiphasiger Wicklung; (g): Gleichrichter; (h): Multifunktionsregler

genden Rotors des Generators ist über den Zahnriemen fest mit der Drehzahl des Verbrennungsmotors gekoppelt. Über Schleifkontakte wird der Erregerstrom des Rotors eingestellt und damit die im Stator induzierte Spannung beeinflusst. Im Stator eines Generators wird aufgrund der drei räumlich um 120° versetzten Wicklungen, eine dreiphasi-

ge Wechselspannung induziert. Um eine Gleichspannung zur Versorgung des Bordnetzes zu erhalten, wird hinter dem Stator ein B6-Gleichrichter angeschlossen. Im Regler des Generators wird der Spannungswert mit dem Istwert verglichen und bei Abweichungen über eine Änderung des Erregerstroms wieder auf den Sollwert eingestellt.

Der Generator im realen Bordnetz verhält sich wie eine Spannungsquelle. Im Gegensatz zur oftmals angewandten Modellierung als Stromquelle ermöglicht die Modellierung als Spannungsquelle auch die Simulation des dynamischen Hochlaufs/ Abwurfs des Generators. Dieses ist mit einer Modellierung als Stromquelle nicht möglich, da dort das Verhalten des Generators erst mit angeschlossener Batterie korrekt simuliert werden kann. Weiterhin kann das Zusammenspiel des Generators mit den weiteren Spannungsquellen/-senken dynamisch simuliert werden.

Auch in [25] wird der Generator als Spannungsquelle modelliert, es werden jedoch, im Gegensatz zu dieser Arbeit, vereinfacht sinusförmige Strangströme angenommen. Weiterhin wird in [25] insbesondere der Einfluss der Fahrdynamik auf die Bordnetzstabilität untersucht, mit dem Ziel Fahrwerke hinsichtlich des Einflusses auf die Bordnetzstabilität zu optimieren. Es erfolgt nicht die Betrachtung unterschiedlicher Bordnetzarchitekturen. Vielmehr ist eine Kombination beider Betrachtungsweisen grundsätzlich möglich.

Im Gegensatz zur Modellierung als Spannungsquelle erfolgt in [26] eine experimentelle Modellierung als Stromquelle über gemessene Kennlinien. Es erfolgt keine physikalisch-mathematische Modellierung. Bei einer Änderung des Generators muss das Kennfeld neu vermessen werden. In [28] wird eine komponentenorientierte Modellbildung als Stromquelle auf Basis von Kennfeldern vorgenommen. Auch in [22] wird der

Generator als Stromquelle modelliert, jedoch erfolgt eine physikalisch-mathematische Modellierung zur Fahrwerksoptimierung. Auch hier werden keine unterschiedlichen Bordnetzkonfigurationen untersucht.

Aufgrund der genannten Vorteile für die Untersuchung unterschiedlicher Bordnetzkonfigurationen wird der Generator im Rahmen dieser Arbeit als Spannungsquelle modelliert. Der Generatorstrom, der von den elektrischen Verbrauchern und Speichern im Bordnetz benötigt wird, dient also als Eingangsgröße für das Generatormodell. Die Generatorspannung, die das Ausgangsspannungsniveau des Bordnetzes bestimmt, wird als Ausgangsgröße betrachtet. Daher wird die Bordnetzspannung, wie im realen Fahrzeug auch, direkt nach dem Start durch den auf typischerweise $14.4V$ geregelten Generator vorgegeben.

In Abbildung 2.2 ist das elektrische Ersatzschaltbild eines dreiphasigen, elektrisch erregten Synchrongenerators dargestellt. Der Generator besitzt eine Erregerwicklung, drei Statorwicklungen und einen B6-Gleichrichter. Die Zahl der Klauen beträgt für gewöhnlich 12 was zu einer Polpaarzahl von $p = 6$ führt.

Es ergibt sich für die weitere Modellierung das Blockschaltbild in Abbildung 2.3, dessen Grundlagen nachfolgend beschrieben werden.

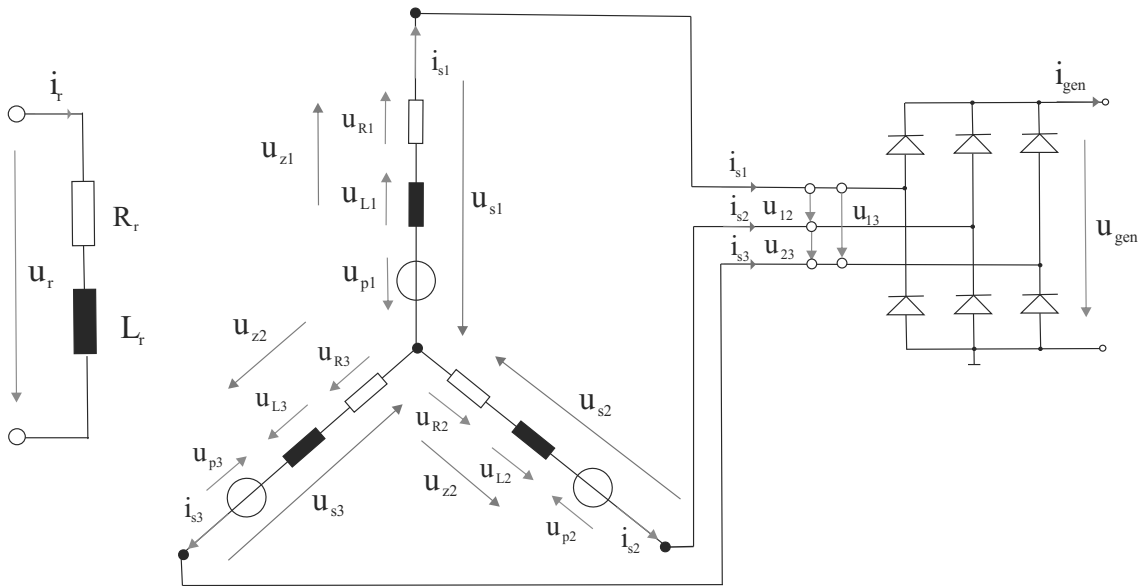


Abbildung 2.2: Ersatzschaltbild eines elektrisch erregten, dreiphasigen Synchrongenerators

Zunächst wird der Sollwert der Generatorspannung $U_{gen,Soll}$ als Führungsgröße an den Spannungsregler des Generators angelegt. Daraus ergibt sich durch die Regeldifferenz eine Stellgröße u_r als Eingangsspannung am Rotor. Anhand der Abbildung 2.2 ergibt sich die folgende Differentialgleichung zwischen der Rotorspannung $u_r(t)$ und dem Rotorstrom $i_r(t)$.

$$i_r \dot{(t)} = -\frac{R_r}{L_r} \cdot i_r(t) + \frac{1}{L_r} u_r(t) \quad (2.1)$$

Aus dem Rotorstrom $i_r(t)$ kann weiterhin die Polradspannung $u_p(t)$ ermittelt werden. Die Amplitude der induzierten Polradspannung ist pro-

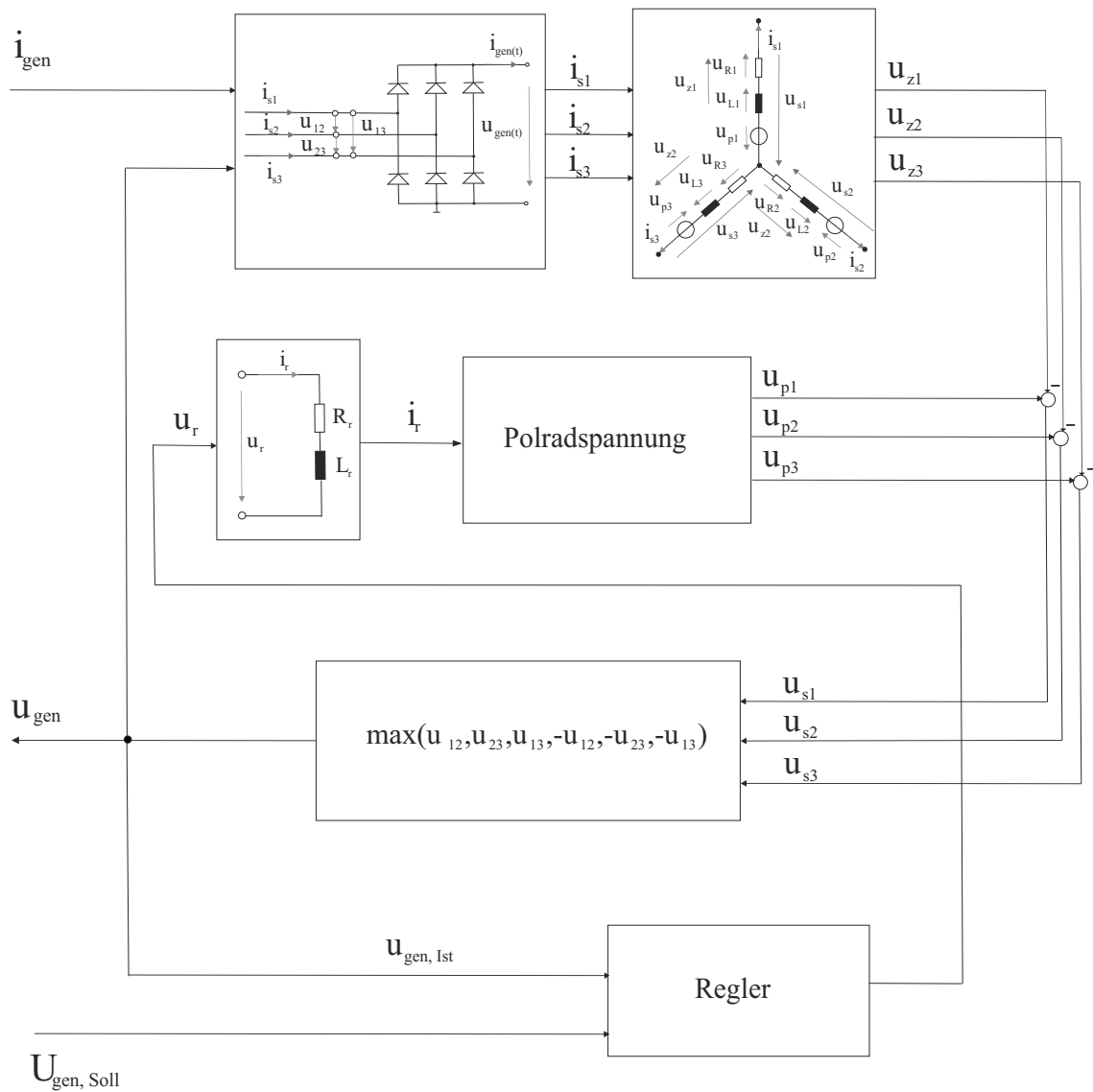


Abbildung 2.3: Blockschaltbild des als Spannungsquelle modellierten Synchrongenerators

portional zum Erregerfluss Ψ und der Winkelgeschwindigkeit ω [29].

$$\hat{u}_p = C_1 \cdot \omega \cdot \Psi \quad (2.2)$$

Dabei ist C_1 die Maschinenkonstante und Ψ hängt über die Magnetisie-

rungskennlinie vom Rotorstrom i_r ab.

Daraus ergeben sich die jeweils um 120° phasenverschobenen Polradspannungen $u_p(t)$ am Stator.

$$u_{p1}(t) = \hat{u}_p \cdot \sin(2\pi f_{gen} \cdot t) \quad (2.3)$$

$$u_{p2}(t) = \hat{u}_p \cdot \sin\left(2\pi f_{gen} \cdot t - \frac{2\pi}{3}\right) \quad (2.4)$$

$$u_{p3}(t) = \hat{u}_p \cdot \sin\left(2\pi f_{gen} \cdot t + \frac{2\pi}{3}\right) \quad (2.5)$$

Außer der Polradspannung $u_p(t)$ fällt an jedem Statorstrang noch die Spannung $u_z(t)$, bestimmt durch die Statorimpedanz bzw. den Statorwiderstand R_s und die Statorinduktivität L_s , ab.

Der Spannungsabfall ist von dem jeweiligen Strangstrom $i_s(t)$ abhängig.

$$u_{z1}(t) = i_{s1}(t) \cdot R_s + L_s \frac{di_{s1}(t)}{dt} \quad (2.6)$$

$$u_{z2}(t) = i_{s2}(t) \cdot R_s + L_s \frac{di_{s2}(t)}{dt} \quad (2.7)$$

$$u_{z3}(t) = i_{s3}(t) \cdot R_s + L_s \frac{di_{s3}(t)}{dt} \quad (2.8)$$

Daraus können die Strangspannungen am Stator wie folgt berechnet werden.

$$u_{s1}(t) = u_{p1}(t) - u_{z1}(t) \quad (2.9)$$

$$u_{s2}(t) = u_{p2}(t) - u_{z2}(t) \quad (2.10)$$

$$u_{s3}(t) = u_{p3}(t) - u_{z3}(t) \quad (2.11)$$

In Abbildung 2.4 wird der Zusammenhang zwischen den verschiedenen Spannungen der Generatormodellierung in einem Zeigerdiagramm veranschaulicht.

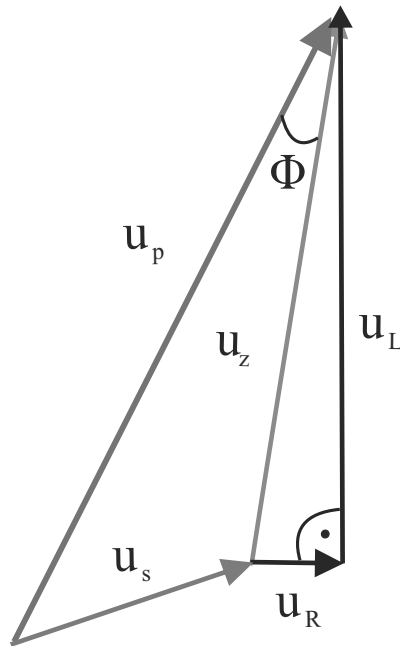


Abbildung 2.4: Zeigerdiagramm der Spannungen für die Generatormodellierung

Der Gleichrichter des Generators besteht aus einer B6 Schaltung, dessen Dioden als Ideal angenommen werden, da in dieser Arbeit keine Bewertung der Verluste des DC-DC-Wandlers vorgenommen wird und der Einfluss nicht-idealer Dioden auf die Bordnetzstabilität vernachlässigt werden kann. Die Welligkeit der pulsierende Ausgangsgleichspannung entspricht der sechsfachen Frequenz der dreiphasigen Eingangsspannung, da der Gleichrichter nur den aktuell maximalen Wert vom Betrag der dreiphasigen Eingangsspannung ausgibt.

Daraus ergibt sich die folgende Beschreibung zwischen der Ausgangsspannung am Gleichrichter $u_{gen}(t)$ und der dreiphasigen Eingangsspan-

nung am Gleichrichter $u_{ij}(t)$ ($i, j \in \{1, 2, 3\}, j \neq i$).

$$u_{gen}(t) = \max(u_{12}(t), u_{23}(t), u_{13}(t), \underbrace{u_{21}(t)}_{-u_{12}(t)}, \underbrace{u_{32}(t)}_{-u_{23}(t)}, \underbrace{u_{31}(t)}_{-u_{13}(t)})$$

$$u_{12}(t) = u_{s1}(t) - u_{s2}(t) \quad (2.12)$$

$$u_{23}(t) = u_{s2}(t) - u_{s3}(t) \quad (2.13)$$

$$u_{13}(t) = u_{s1}(t) - u_{s3}(t) \quad (2.14)$$

Es gibt also sechs Möglichkeiten des Ausgangsspannungswertes $u_{gen}(t)$, woraus für jeden Zeitpunkt auch die entsprechenden Statorströme $i_s(t)$ an dem jeweiligen Statorstrang durch den Ausgangsstrom des Gleichrichters $i_{gen}(t)$ berechnet werden können.

Falls:

$$u_{gen}(t) = u_{ij}(t), \quad i \in \{1, 2, 3\}$$

$$j \in \{1, 2, 3\}, j \neq i$$

Dann:

$$i_{si}(t) = i_{gen}(t)$$

$$i_{sj}(t) = -i_{gen}(t)$$

$$i_{sk}(t) = 0, \quad k \in \{1, 2, 3\}, k \notin \{i, j\} \quad (2.15)$$

Die beschriebenen physikalisch/mathematischen Zusammenhänge werden anschließend gemäß Abbildung 2.3 unter Matlab/Simulink implementiert (Abbildung 2.5). Um die Generatorspannung $u_{gen}(t)$ berechnen zu können, ist eine Differenzierung der Strangströme $i_{s1,2,3}(t)$ gemäß

Gleichungen 2.6, 2.7 und 2.8 notwendig. Werden die Statorströme gemäß 2.15 angenommen, ist eine Berechnung von $u_{gen}(t)$ aufgrund fehlender Differenzierbarkeit nicht möglich. In realen Gleichrichter-Systemen findet jedoch im Gegensatz zu 2.15 eine stetige bzw. kontinuierliche Änderung der Strangströme $i_{S1,2,3}(t)$ statt [31]. Um sich der Kommutierung des realen Gleichrichter-Systems in der Modellimplementierung anzunähern werden die Strangströme $i_{S1,2,3}(t)$ und deren Übergang zwischen den Gleichrichterzweigen jeweils durch einen Filter erster Ordnung angenähert. Im Gegensatz zu [25] wurde sich gegen eine Sinusförmige Näherung entschieden, damit die Umschaltzeitpunkte weiterhin darstellbar sind und der Kommutierungsverlauf eher dem tatsächlichen Verlauf entspricht.

Weiterhin ist anhand der Gleichungen 2.6 bis 2.15 ersichtlich, dass die Berechnung einer algebraischen Schleife notwendig ist. Dabei wird $i_{S1,2,3}(t)$ zur Berechnung von $i_{S1,2,3}(t)$ verwendet. Zur Auflösung der algebraischen Schleife wurde in der Implementierung daher ein Memory Block, der das Eingangssignal um einen diskreten Zeitschritt verzögert ausgibt, eingeführt.

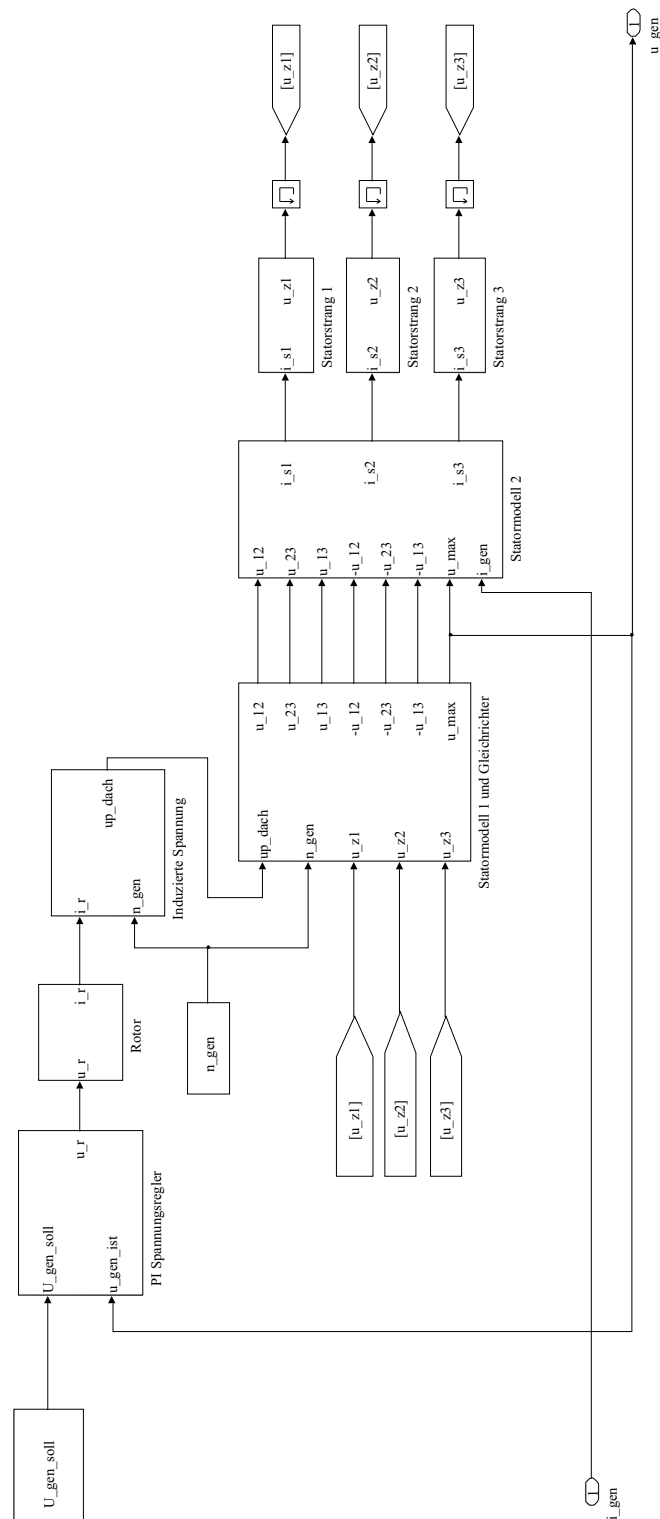


Abbildung 2.5: Modellierung des Generators in Matlab/Simulink

Mit Hilfe des Simulationsmodells ergibt sich die in Abbildung 2.6 simulierte Leerlaufspannung bei einer Generator-Drehzahl von $n_{gen} = 2000U/min$. Es wird deutlich, dass die Generatorspannung bei Leerlauf durch den Spannungsregler auf die Führungsgröße von $U_{gen,soll} = 14.4V$ geregelt wird.

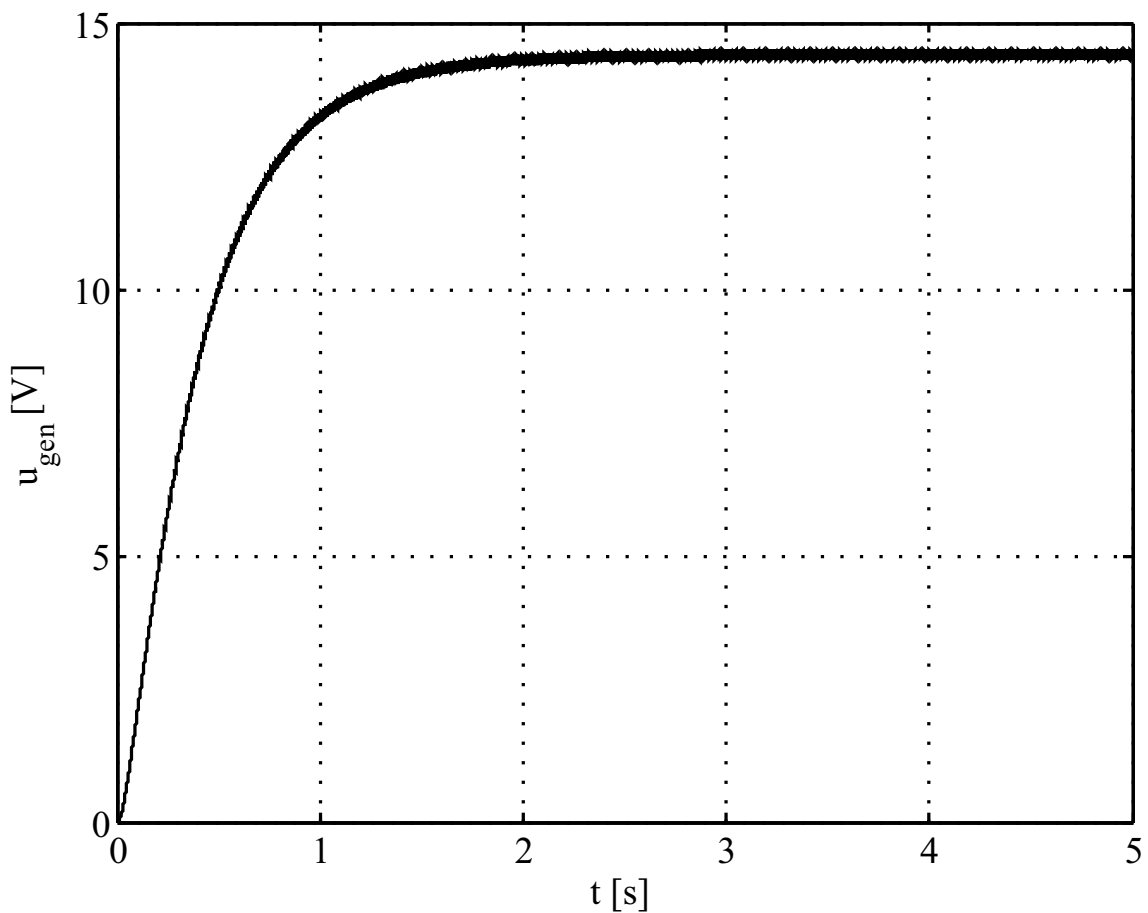


Abbildung 2.6: Leerlaufspannung des Generators bei einer Drehzahl von $n_{gen} = 2000U/min$

Abbildung 2.7 zeigt den Verlauf der Generatorspannung beim Betrieb mit einer variablen Last (Hochleistungsverbraucher), ohne weitere Bordnetzkomponenten. Zum Zeitpunkt $t < 1s$ befindet sich der Generator

im unbelasteten Hochlauf. Zum Zeitpunkt $t = 1\text{s}$ wird eine Grundlast mit 1.4Ω zugeschaltet. Daraufhin bricht die Generatorspannung leicht ein, wird jedoch anschließend wieder auf 14.4V ausgeregelt. Aus dem geregelten Zustand werden zum Zeitpunkt $t = 12\text{s}$ die Hochleistungsverbraucher zugeschaltet. Die Spannung bricht während dieser Zeit zunächst auf ca. 10V ein. Nach Abschaltung der Hochleistungsverbraucher wird wieder der Sollwert von 14.4V erreicht.

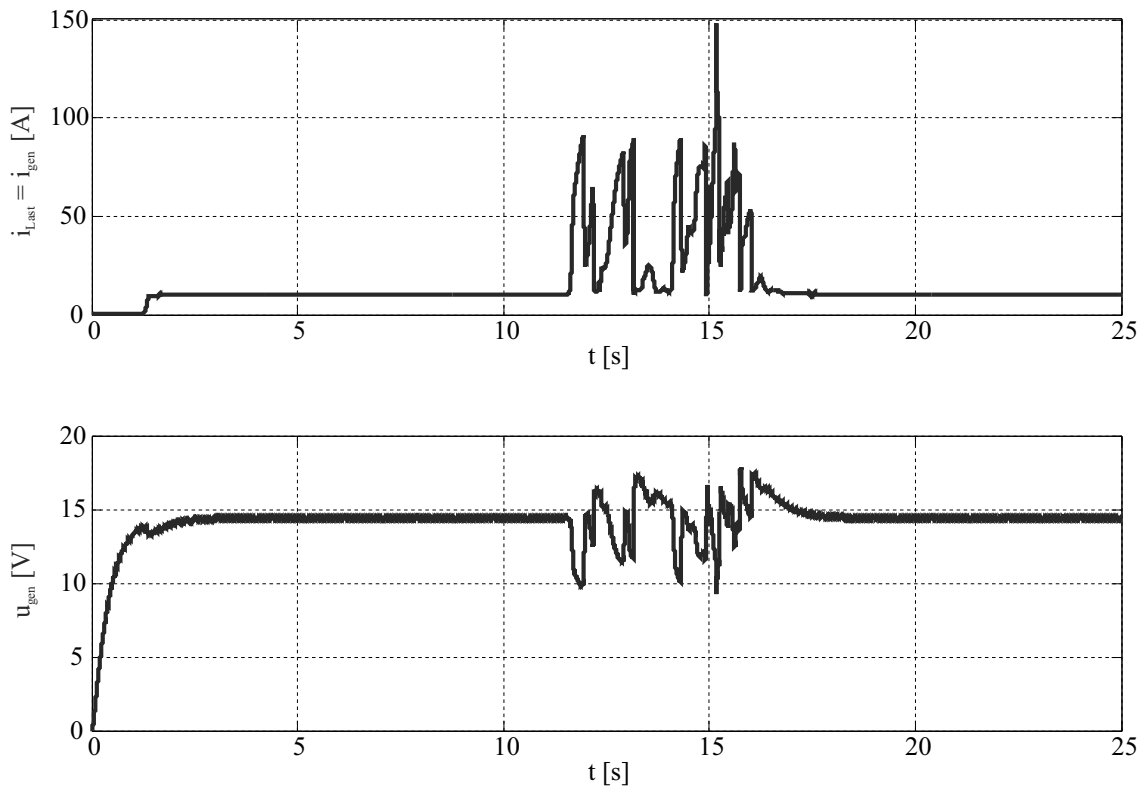


Abbildung 2.7: (Oben): Zeitlicher Verlauf des Laststromes; (Unten): Zeitlicher Verlauf der Generatorspannung bei einer Drehzahl von $n_{\text{gen}} = 2000\text{U}/\text{min}$

2.2 Batterie

Stand der Technik ist der Einsatz einer 12V-Blei-Säure Starterbatterie im Bordnetz, wie in Abbildung 2.8 gezeigt. Eine 12V-Batterie besteht aus sechs in Reihe geschalteten einzelnen Zellen. Die Nennspannung einer Zelle bestimmt sich über die elektrochemische Spannungsreihe der jeweils verwendeten Materialien und beträgt für Blei-Säure Batterien 2V.

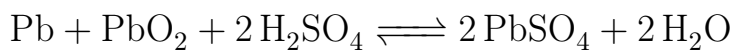


Abbildung 2.8: 12V-Blei-Säure Starterbatterie mit 68Ah

Eine einzelne Blei-Säure Zelle besteht konstruktiv jeweils aus zwei Blei-Gitterplatten mit aufgetragenem Aktivmaterial (Material welches an der Reaktion teilnimmt). Um Kurzschlüsse zu vermeiden sind beide Platten

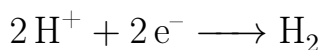
mit einem Separator voneinander getrennt. Platten und Separator befinden sich in einem Trog aus Kunststoff, der wiederum mit dem Elektrolyten Schwefelsäure gefüllt ist.

Im vollgeladenen Zustand besteht die positive Elektrode aus Bleidioxid (PbO_2) und die negative Elektrode aus Blei (Pb). Der Elektrolyt besteht aus mit Wasser verdünnter Schwefelsäure (H_2SO_4). Die Hauptreaktionen beim Laden- und Entladen ergeben sich wie folgt.



Der rechte Pfeil stellt die Entladung der Batterie dar, der linke Pfeil die Aufladung.

Es wird deutlich, dass der Elektrolyt an der Reaktion teilnimmt. Zusätzlich zu der Hauptreaktion findet eine Zersetzung der wässrigen Schwefelsäure statt (Nebenreaktion). Da beim Laden der Batterie die Spannung höher ist als beim Entladen, findet diese vermehrt beim Laden statt und wird als Gasung der Batterie bezeichnet.



Aufgrund der komplexen elektrochemischen Vorgänge in der Batterie weist diese ein stark nicht-lineares Verhalten der Klemmspannung vom Ladezustand, Klemmenstrom und der Temperatur auf. Da komplexe elektrochemisch-physikalische Simulationsmodelle wie unter [23] beschrieben, das Klemmenverhalten in Abhängigkeit des Ladezustands, der Temperatur und des Stromes zwar sehr gut wiedergeben, jedoch sehr aufwendig zu entwickeln sind, wird im Rahmen dieser Arbeit das Ersatzschalt-

bild nach Geuer aus Abbildung 2.9 als Basis verwendet. Es ist besonders dafür geeignet das Verhalten einer Batterie an einem ausgewählten Betriebspunkt vereinfacht zu beschreiben.

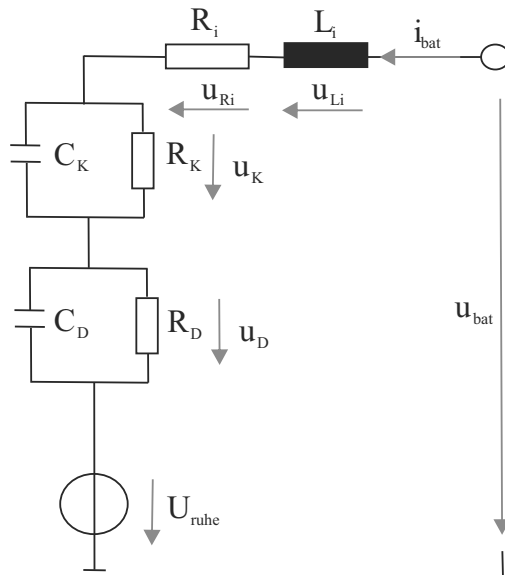


Abbildung 2.9: Ersatzschaltbild der Blei-Säure Batterie nach Geuer [14] [15]

Das Modell unterscheidet unterschiedliche Zeitkonstanten der Batterie durch einen ohmschen Innenwiderstand R_i , eine Induktivität L_i , eine Ruhespannung U_{ruhe} und durch zwei RC-Glieder. Mit den zwei RC-Gliedern werden jeweils die Diffusion (R_D und C_D) und der Ladungsdurchtritt an den Elektroden/Elektrolyt-Doppelschicht (R_K und C_K) zusammengefasst.

Laut [20] [21] kann die Überspannung an der batterieinternen Induktivität L_i vernachlässigt werden. Weiterhin können die zwei RC-Glieder zu einem RC-Glied zusammengefasst werden. Dadurch ergibt sich das in Abbildung 2.10 dargestellte, vereinfachte Ersatzschaltbild für die Blei-Säure Batterie [18], welches in dieser Arbeit für die nachfolgenden Be-

trachtungen verwendet wird.

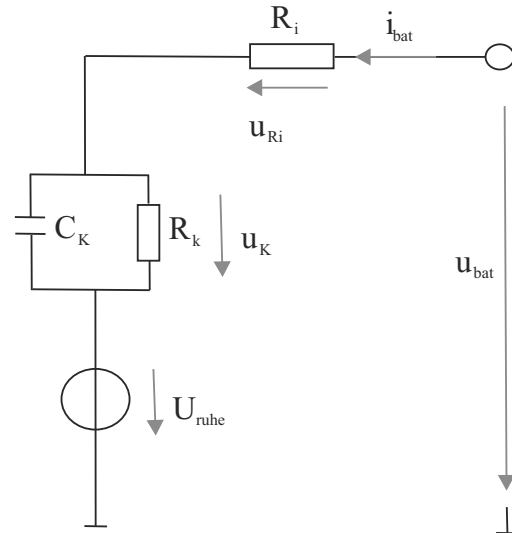


Abbildung 2.10: Vereinfachtes Ersatzschaltbild der Blei-Säure Batterie [18]

Gemäß dem Ersatzschaltbild in Abbildung 2.10 ergibt sich die Batteriespannung aus der Ruhespannung der Batterie U_{ruhe} , der Spannung am Innenwiderstand u_{Ri} und der Spannung am RC-Glied, nachfolgend als u_K bezeichnet (Doppelschichtkondensator und Diffusions-Eigenschaft). Die Ruhespannung U_{ruhe} ist eine vom State of Charge (SOC) abhängige Größe und wird näherungsweise wie folgt berechnet:

$$SOC(t) = \frac{Q_0 - \int_0^t i_{bat}(t) dt}{Q_0} \quad (2.16)$$

$$U_{ruhe} = U_{ruhe,0\%} + (U_{ruhe,100\%} - U_{ruhe,0\%}) \cdot SOC(t) \quad (2.17)$$

Dabei ist Q_0 die Nennkapazität in [Ah].

Die Spannung am Innenwiderstand U_{Ri} lässt sich über das ohmsche Ge-

setz berechnen.

$$u_{R_i}(t) = R_i \cdot i_{bat}(t) \quad (2.18)$$

Die Spannung am RC-Glied u_K wird durch folgende Differenzialgleichung dargestellt.

$$\dot{u}_K(t) = -\frac{1}{C_K R_K} u_K(t) + \frac{1}{C_K} i_{bat}(t) \quad (2.19)$$

Daraus ergibt sich die Batteriespannung u_{bat} .

$$u_{bat}(t) = U_{ruhe}(SOC(t)) + u_{R_i}(t) + u_K(t) \quad (2.20)$$

Auf Grundlage des vereinfachten Ersatzschaltbildes in Abbildung 2.10 wird das Batteriemodell unter Matlab/Simulink implementiert. Da die Batterie im Bordnetz eine Spannungsquelle ist, wird der Strom i_{bat} als Eingangssignal und die Batterieklemmenspannung u_{bat} als Ausgangssignal verwendet.

Um die Modellparameter für das in Abbildung 2.10 dargestellte Ersatzschaltbild zu bestimmen, wurde ein Batterieprüfstand mit einer Temperaturkammer und einem Batterietester im Batterielabor aufgebaut und verwendet. Eine konstante Prüftemperatur ist aufgrund der starken Temperaturabhängigkeit des Klemmenverhaltens der Batterie notwendig für die Parametrierung/ Validierung.

Da im Rahmen dieser Arbeit die Bordnetzstabilität nicht anhand des

Kaltstartverhaltens, sondern bei aktiven Hochleistungsverbrauchern bei ansonsten stationärem Bordnetzbetrieb mit konstanter Temperatur betrachtet werden soll, wurde für die Parametrierung eine Batterietemperatur ausgewählt, bei der möglichst repräsentative Ergebnisse für den Realbetrieb der Fahrzeugbatterie zu erwarten sind. Wichtig ist dies insbesondere, da bei tiefen Temperaturen die Kapazität und Leistungsfähigkeit der Batterie stark abnimmt, bei hohen Temperaturen jedoch weiter zunimmt. Daher wurde die in der Norm DIN EN 50342-1:2012-10 für einen Kapazitätstest definierte Temperatur von $25^{\circ}\text{C} \pm 2^{\circ}\text{C}$ verwendet und die Temperaturkammer entsprechend eingestellt. Mit den Messdaten wird das Batteriemodell anschließend parametriert und validiert. Dieses ermöglicht die Bewertung der Bordnetzstabilität verschiedener Bordnetzkonfigurationen/ Bordnetzarchitekturen anhand realistischer und für den Fahrbetrieb relevanter Batterieparameter. Daher wurde weiterhin die Batterie eines üblichen Mittelklasse-PKW mit folgenden Eigenschaften verwendet:

- Nennkapazität 68Ah
- Bauart AGM-Starterbatterie
- Batterie mit einem mittlerem State-of-Health von ca. 90%

Um eine höhere Genauigkeit des Modells über einen größeren Betriebsbereich zu gewährleisten, werden die Parameter U_{ruhe} , R_i , R_K und C_K zusätzlich Ladezustandsabhängig implementiert. Insbesondere der Einfluss hoher Ladezustände von über 70% ist für den Betrieb realer Bordnetze relevant, da die Batterie durch das Energiemanagement im Fahrzeug typischerweise immer voll geladen wird bzw. voll gehalten wird.

2.2.1 Batteriekapazität und Ruhespannung

Um die aktuelle Kapazität und die SOC abhängige Ruhespannung der Batterie messtechnisch zu ermitteln, muss die Batterie zunächst voll geladen werden. Anschließend kann die Batterie dann definiert bis zur Entladeschlussspannung $U_{ELSS,bat}$ entladen werden.

Laden der Batterie: Der Ladestrom der Batterie wird in dieser Arbeit auf I_{10} bezogen. Dabei ergibt sich I_{10} zu:

$$I_{10} = \frac{Q_0}{t} = \frac{68Ah}{10h} = 6.8A \quad (2.21)$$

Für die Vollladung der Batterie wird der Ladestrom wie folgt gewählt:

$$I_{Lade,bat} = 2 \cdot I_{10} = 13.6A \quad (2.22)$$

Der Ladestrom von $2 \cdot I_{10}$ wird entsprechend in den Batterieprüfstand eingepreßt und klingt nach Erreichen der Ladeschlussspannung auf Werte im mA Bereich ab. Anschließend wird der Ladevorgang gestoppt. Die Ladeschlussspannung einer Zelle bzw. der Batterie beträgt:

$$\begin{aligned} U_{LSS,Zelle} &= 2.4V \\ U_{LSS,bat} &= 6 \cdot U_{LSS,Zelle} = 14.4V \end{aligned} \quad (2.23)$$

Abbildung 2.11 zeigt die Messungen des rund $20h$ andauernden Ladeprozess nach dem U-I-Ladeverfahren für die verwendete Batterie.

Nach Abklingen der Ausgleichvorgänge im unbelasteten Zustand (ca. 12h) entspricht die Batterieklemmspannung der Ruhespannung der Bat-

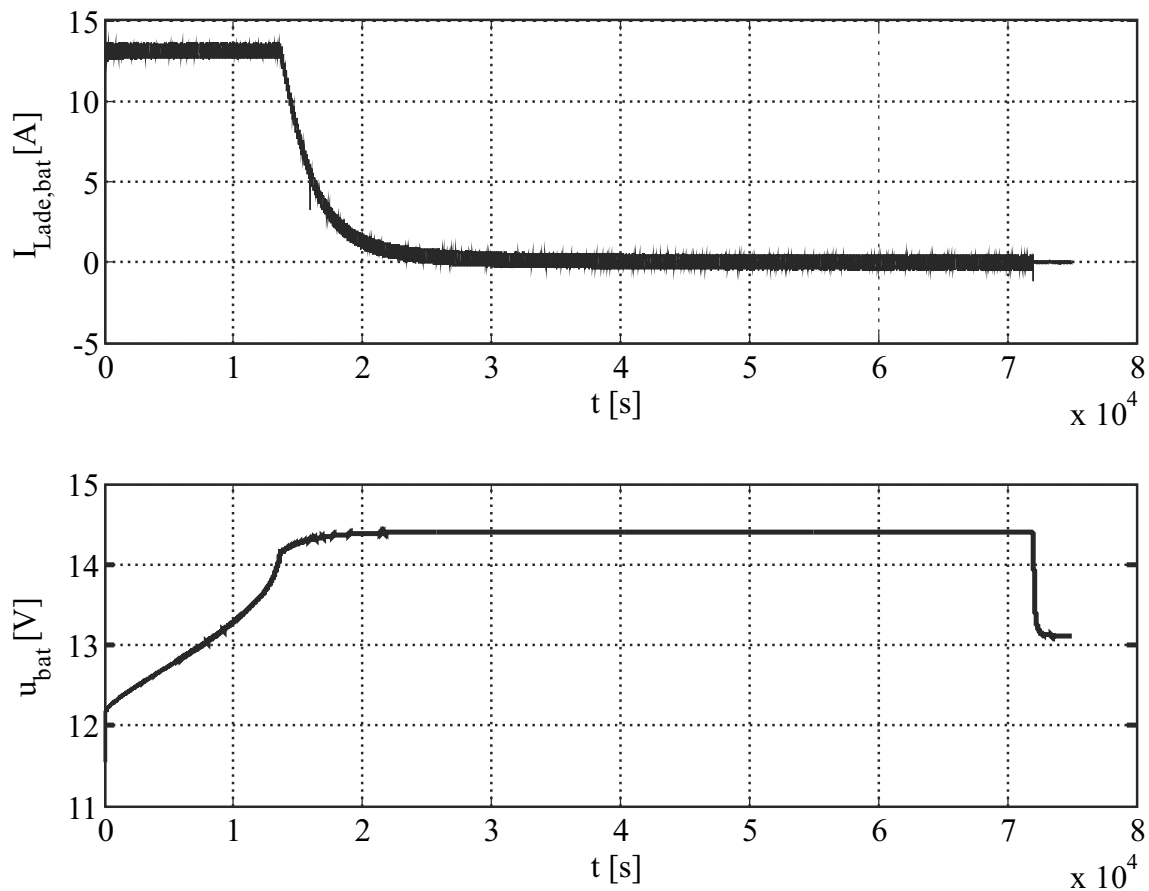


Abbildung 2.11: Gemessener zeitlicher Verlauf des Stromes und der Klemmenspannung beim Laden mit $I_{Lade,bat} = 13.6A$ ($25^{\circ}C$)

terie bei $SOC = 100\%$:

$$U_{ruhe,100\%} = 12.92V \quad (2.24)$$

Entladen der Batterie: Der Entladevorgang der Batterie wird mit I_{10} durchgeführt, bis die Batterieklemmenspannung den Werte der Entla-

deschlussspannung $U_{ELSS,bat}$ erreicht hat. Die Entladeschlussspannung hängt von dem Batterietyp ab und ist im Datenblatt vermerkt. In der Regel liegt dieser Wert für Starterbatterien bei $10.5V$. Abbildung 2.12 zeigt die Messergebnisse des Entladevorgangs, bis zum Erreichen der Entladeschlussspannung.

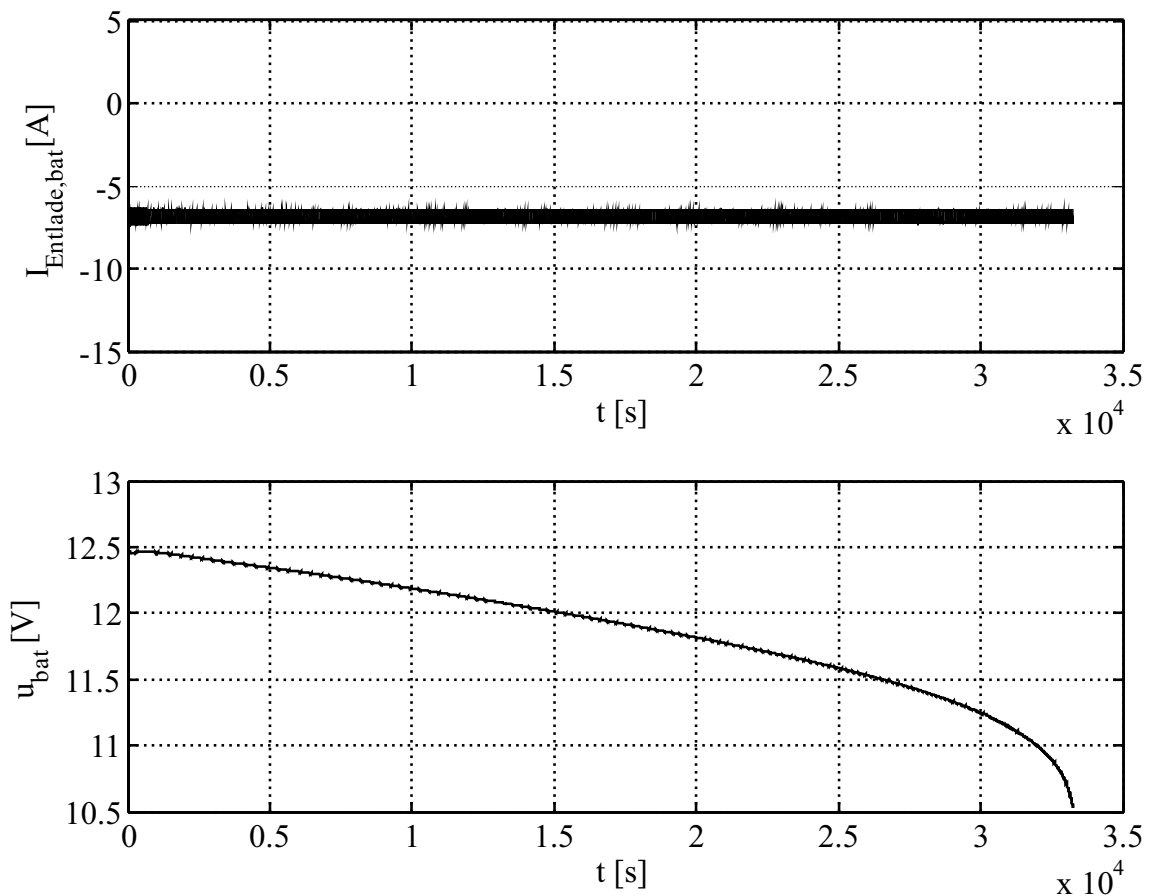


Abbildung 2.12: Gemessener zeitlicher Verlauf des Stromes und der Klemmenspannung beim Entladen mit $I_{Entlade,bat} = -6.8A$ ($25^\circ C$)

Mit dem Entladestrom ($I_{Entlade,bat} = I_{10}$) sollte die Entladung bei einer neuen Batterie rund 10h dauern, bis die Spannung den Wert der Entladeschlussspannung erreicht (entspricht 100% Nennkapazität). Bei einer ge-

alterten Batterie verkürzt sich die Zeit entsprechend. In der Anwendung wird eine Starterbatterie als Defekt bezeichnet, falls der Entladeprozess weniger als 8h dauert und die Kapazität unter 80% der Nennkapazität liegt. Der Entladevorgang für die vorhandene Batterie hat über 9 Stunden gedauert, d.h. die nutzbare Kapazität beträgt wie gewünscht noch rund 90% der ursprünglichen Nennkapazität und liegt damit genau im Mittel zwischen 80% und 100% SOH.

Nach Abwarten der Ausgleichsvorgänge kann die Batterieklemmenspannung gemessen werden, die der Ruhespannung der Batterie ($U_{ruhe,0\%}$) bei $SOC = 0\%$ entspricht.

$$U_{ruhe,0\%} = 11.45V \quad (2.25)$$

Zusätzlich zu den Ruhespannungen bei $SOC = 100\%$ und $SOC = 0\%$ wurden analog dazu Messungen für $SOC = 70\%$ bis $SOC = 90\%$ durchgeführt. Es ergibt sich die folgende Gleichung für die Ruhespannung der Batterie in Abhängigkeit des Ladezustands:

$$U_{ruhe}(SOC(t)) = 1.47V \cdot SOC(t) + 11.45V \quad (2.26)$$

Mit der gemessenen Ruhespannung ergibt sich Anhand der Abbildung 2.13 näherungsweise eine Linearität der Ruhespannung der Batterie in Bezug auf den SOC.

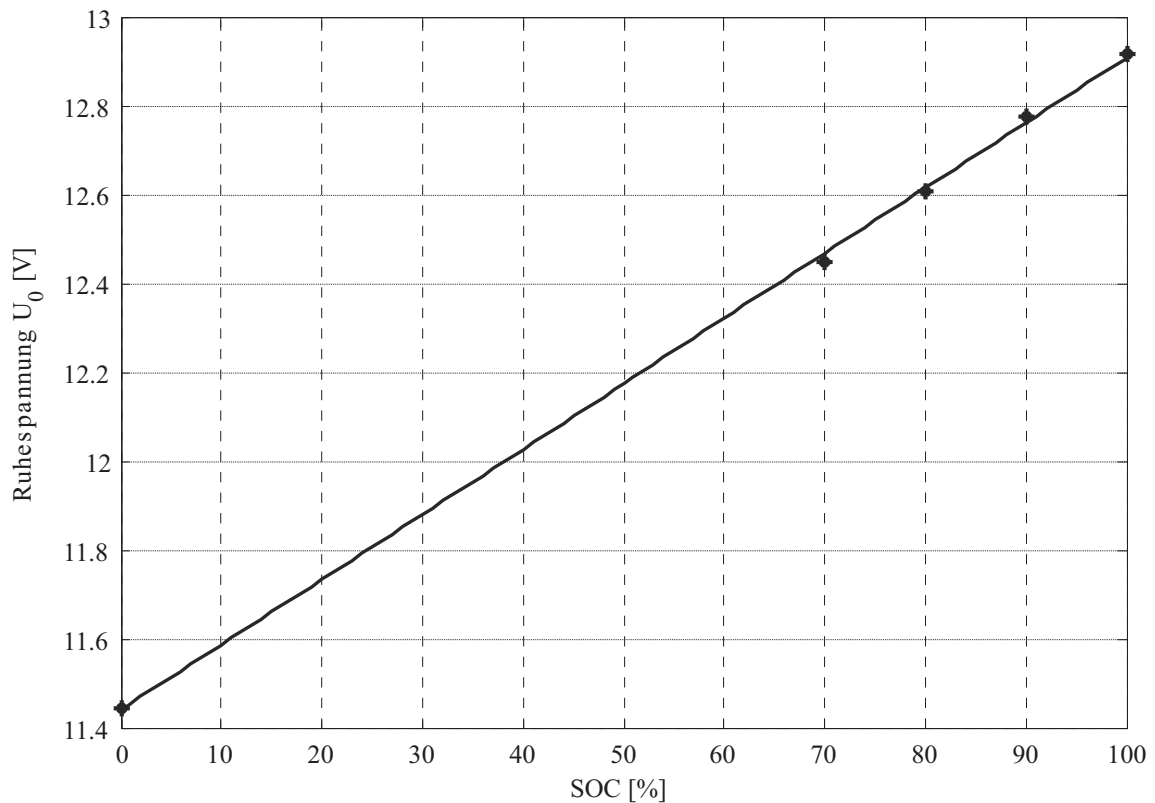


Abbildung 2.13: Ruhe-spannung der Batterie in Abhängigkeit des SOC bei Raumtemperatur (25°C)

2.2.2 Diffusion, Doppelschicht und Innenwiderstand

Um das vereinfachte Batteriemodell hinsichtlich der Abhängigkeit vom Ladezustand zu verbessern, werden die Parameter R_i , R_K und C_K SOC-abhängig über elektrische Messungen identifiziert. Es wird angenommen, dass sich die Parameter auch während des Ladens und des Entladens unterscheiden, um die Genauigkeit des Batteriemodells bei wechselnden Stromrichtungen zu gewährleisten. Abbildung 2.14 zeigt exemplarisch das verwendete Strom- und Spannungsprofil für die Parameteradapti-

on im besonders relevanten SOC-Bereich von 70% bis 100% für einen Entladevorgang. Für die Parameteridentifikation werden die gemessenen

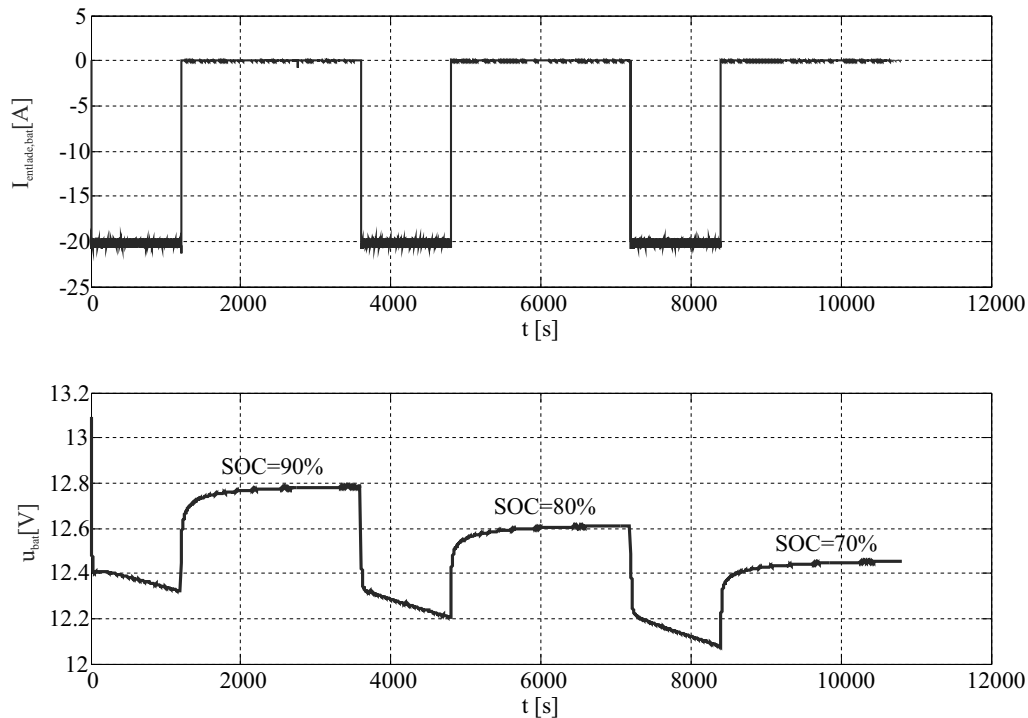


Abbildung 2.14: Intermittierende Entladung mit $I_{Entlade,bat} = -20.4A$ von $SOC = 100\%$ bis $SOC = 70\%$ (Messung bei $25^{\circ}C$)

Spannungs- und Stromprofile mit dem Nelder-Mead-Verfahren (Matlab-Funktion *fminsearch*) [16] für unterschiedliche Ladezustände und Stromrichtungen bestimmt.

Es ergeben sich die Parameterverläufe in Abbildung 2.15. Es wird deutlich, dass beim Laden insbesondere in SOC -Bereichen über 90% starke Parameteränderungen auftreten. Beim Entladen treten stärkere Änderungen in SOC -Bereichen über 80% und unter 40% auf. Weiterhin unterscheiden sich die Parameter zwischen Laden und Entladen.

2 Modellierung der Bordnetzkomponenten

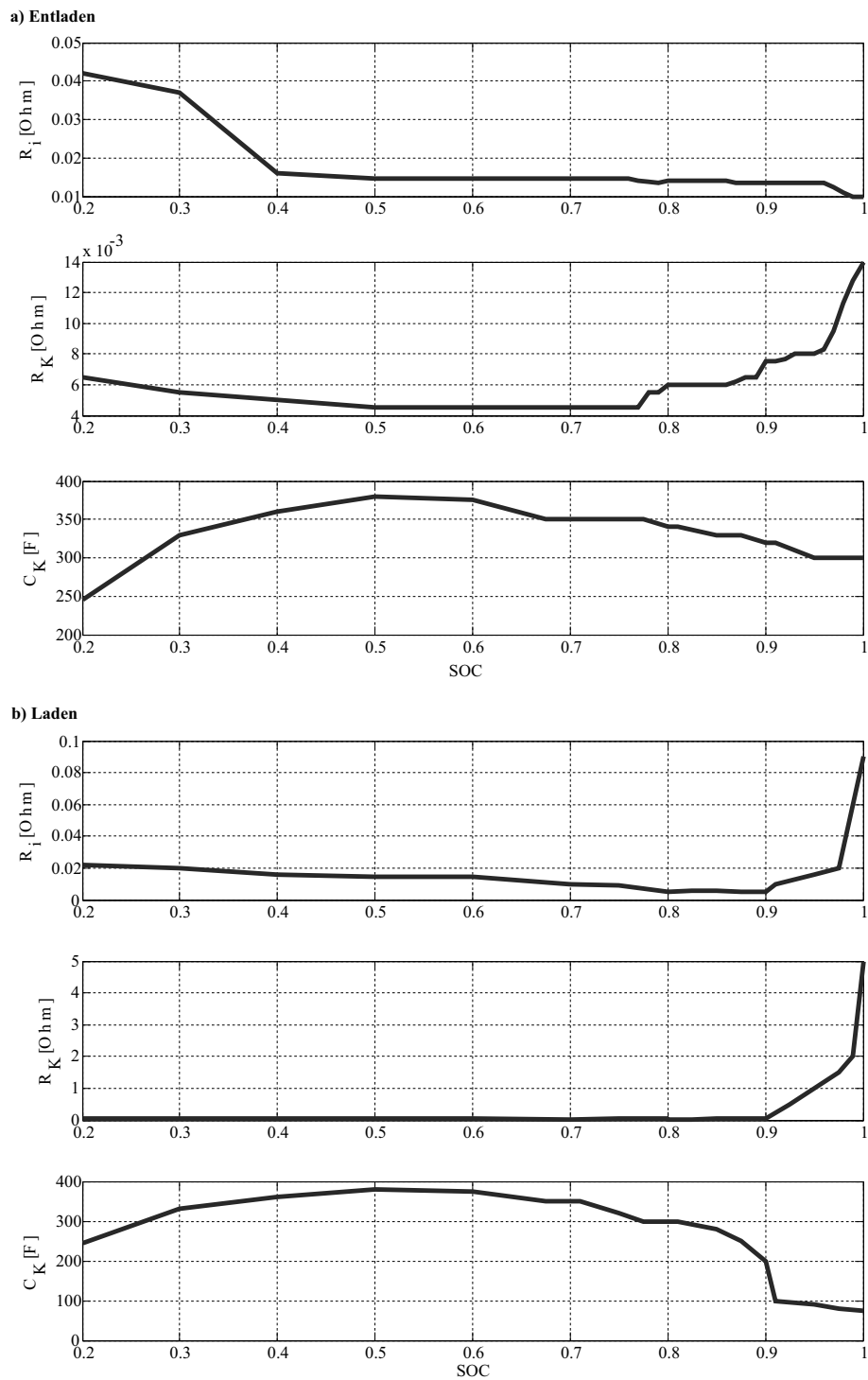
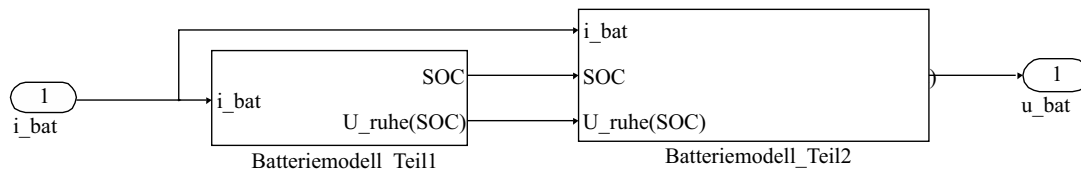


Abbildung 2.15: Parameter R_i , R_K und C_K in Abhängigkeit vom SOC für a) Entladen; b) Laden

Abbildung 2.16 zeigt das in Matlab/Simulink implementierte Batteriemodell mit den Parametern aus Abbildung 2.15.

a) Gesamtes Batteriemodell (Teil 1 und Teil 2)



b) Batteriemodell (Detailansicht Teil 2)

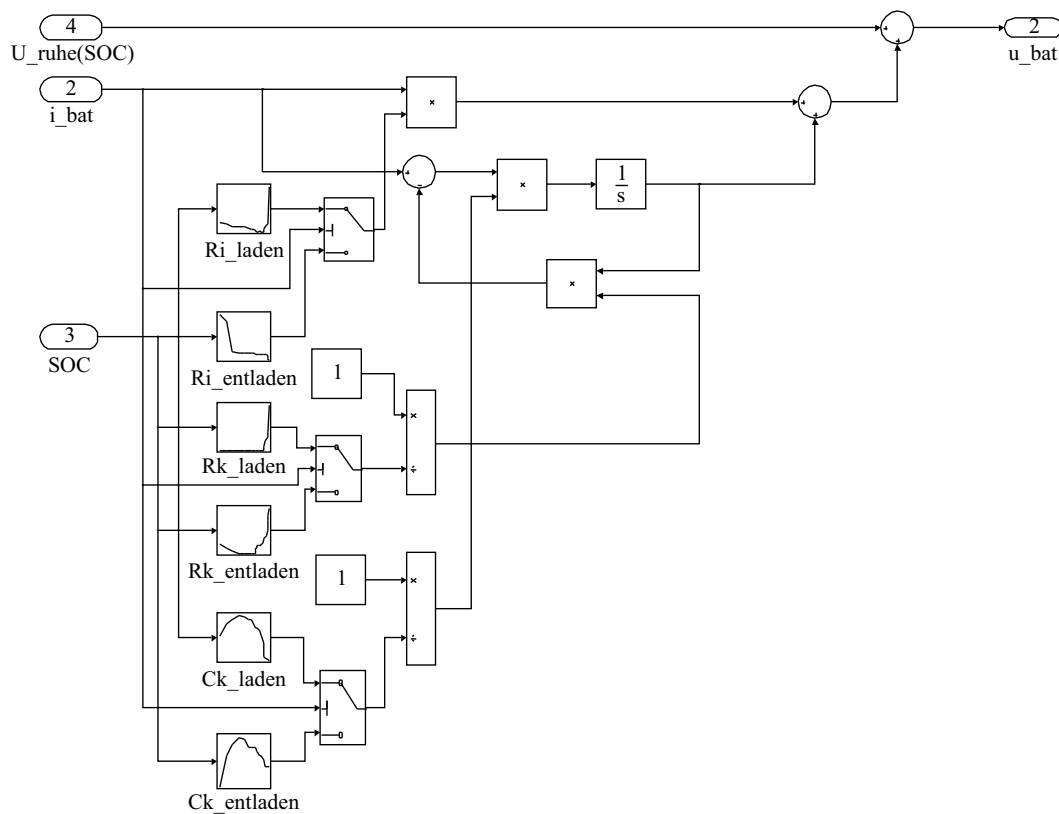
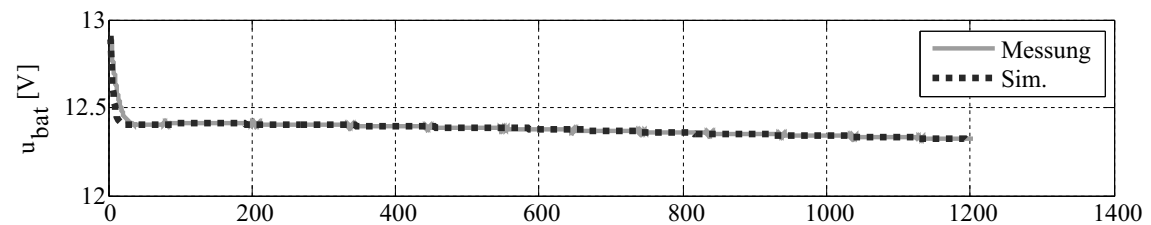


Abbildung 2.16: Dynamisches Batteriemodell in Matlab/Simulink mit
a) Gesamtansicht mit Teil 1 und 2 und b) Detailansicht
Teil 2

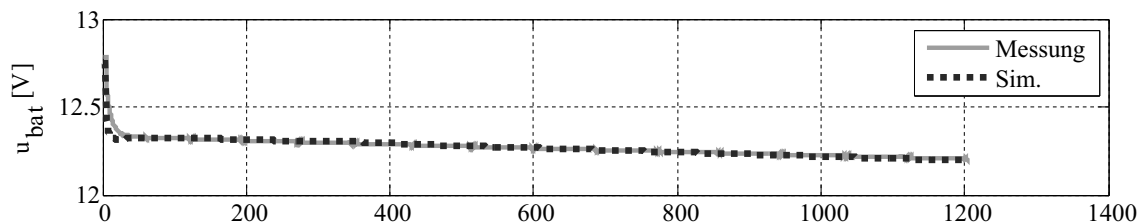
2.2.3 Validierung

Da Starterbatterien im Bordnetz typischerweise in hohen Ladezuständen betrieben werden, werden die Simulationsergebnisse jeweils für eine Konstantstromentladung und eine Konstantstromladung in diesem SOC-Bereich mit den Messdaten verglichen. Abbildung 2.17 zeigt die Ergebnisse für eine Entladung, beginnend bei unterschiedlichen SOC. Es wird deutlich, dass die Messung und die Simulation vom Verlauf

a) SOC=100% auf SOC=90%



b) SOC=90% auf SOC=80%



c) SOC=80% auf SOC=70%

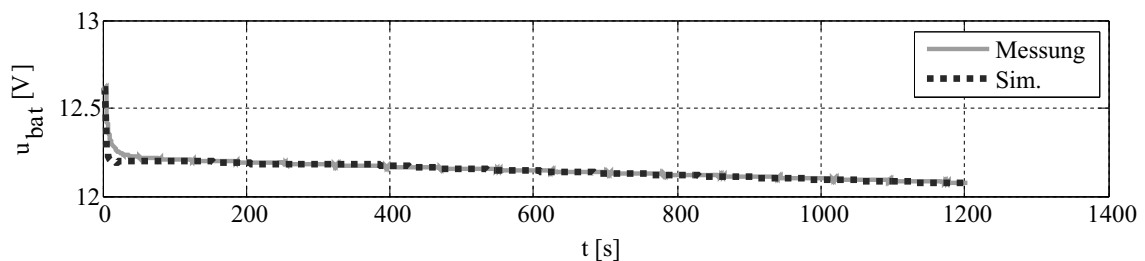
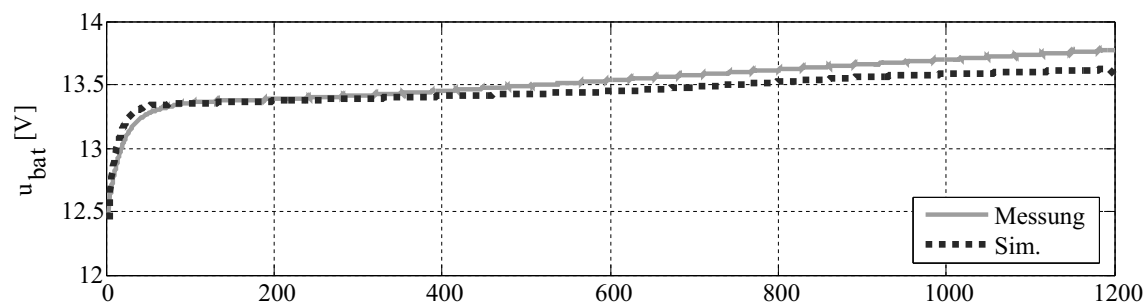


Abbildung 2.17: Batteriesimulation bei $I_{Entlade,bat} = -20,4A$ ($25^{\circ}C$)

her gut übereinstimmen. Die Simulation zeigt etwas schnellere Zeitkonstanten beim Abklingen der Spannung als die Messungen an der realen Batterie.

Abbildung 2.18 zeigt die Ergebnisse für eine Ladung, beginnend bei unterschiedlichen *SOC*. Auch hier wird deutlich, dass die Mess- und Simulationsergebnisse gut übereinstimmen und der Verlauf/ die Verlaufsform der Batteriespannung korrekt wiedergegeben wird. Abweichungen sind insbesondere auf die vereinfachte Beschreibung der Nichtlinearitäten der Batterie durch ein Ersatzschaltbild und nicht durch ein komplexes physikalisch/ elektrochemisches Simulationsmodell zurück zu führen.

a) SOC=70% auf SOC=80%



b) SOC=80% auf SOC=90%

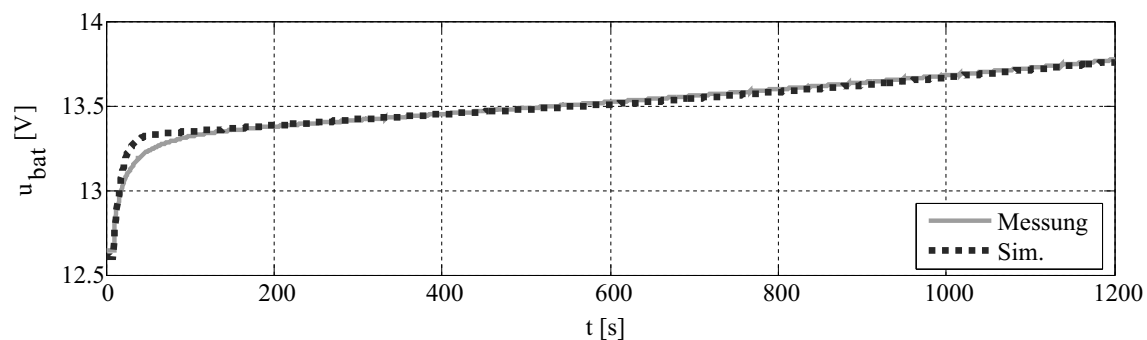


Abbildung 2.18: Batteriesimulation bei $i_{Lade,bat} = 20,4A$ ($25^{\circ}C$)

Zum Vergleichen der Simulationsdaten mit den Messdaten beim Laden mit Ladezuständen von 90% und höher, wird in Abbildung 2.19 mit Hilfe eines zusätzlich modellierten Ladereglers die Batterieklemmenspannung auf $14.4V$ geregelt. Messung und Simulation stimmen auch hier gut überein und das Verhalten wird richtig wieder gegeben. Im Vergleich zu den Vergleichen in Abbildung 2.17 und 2.18 sind die Abweichungen größer. Dieses ist insbesondere auf die bei hohen Batteriespannungen/Ladezuständen vermehrt auftretende Nebenreaktion, die zu einem stark nicht linearen Batterieverhalten führt, zurück zu führen.

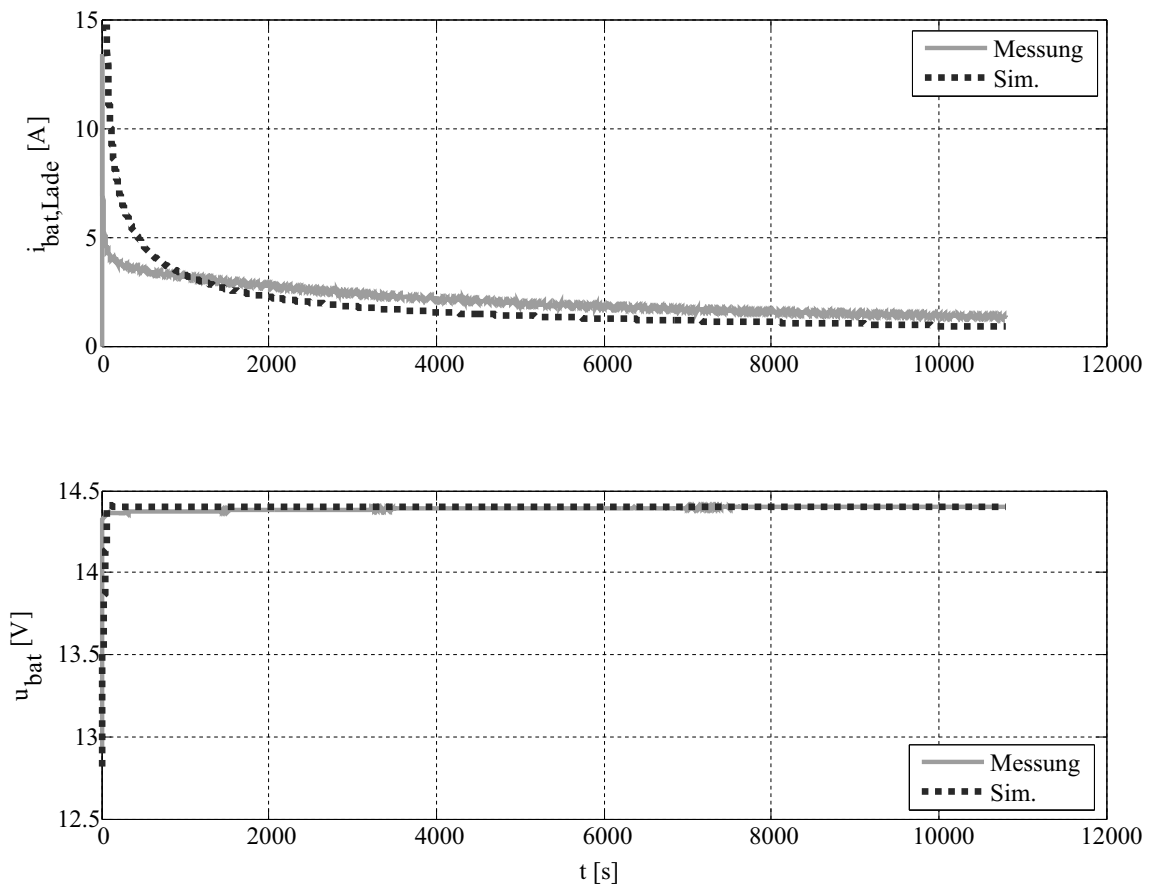


Abbildung 2.19: Batteriesimulation mit Laderegler ($25^{\circ}C$)

2.3 Doppelschichtkondensator

Ein Doppelschichtkondensator besteht analog zur Batterie aus zwei Elektroden, jedoch speichert er die elektrische Energie nicht in Form des Aktivmaterials der Elektrode, sondern elektrostatisch direkt in der Doppelschicht an der Phasengrenze Elektrode/ Elektrolyt. Diese bildet sich aus sobald Spannung an den Kondensator angelegt wird. Ein Doppelschichtkondensator besitzt kein Dielektrikum, jedoch wirkt die Doppelschicht wie ein Dielektrikum. Im Gegensatz zu Batterien und Elektrolytkondensatoren besitzen Doppelschichtkondensatoren ein deutlich höheres spezifisches volumetrisches und gravimetrisches Leistungsvermögen bzw. größere Lade- und Entladeströme, geringere Wärmeverluste und höhere Zyklenlebensdauern [17]. Abbildung 2.20 zeigt den prinzipiellen Aufbau und das Funktionsschema eines idealen Doppelschichtkondensators.

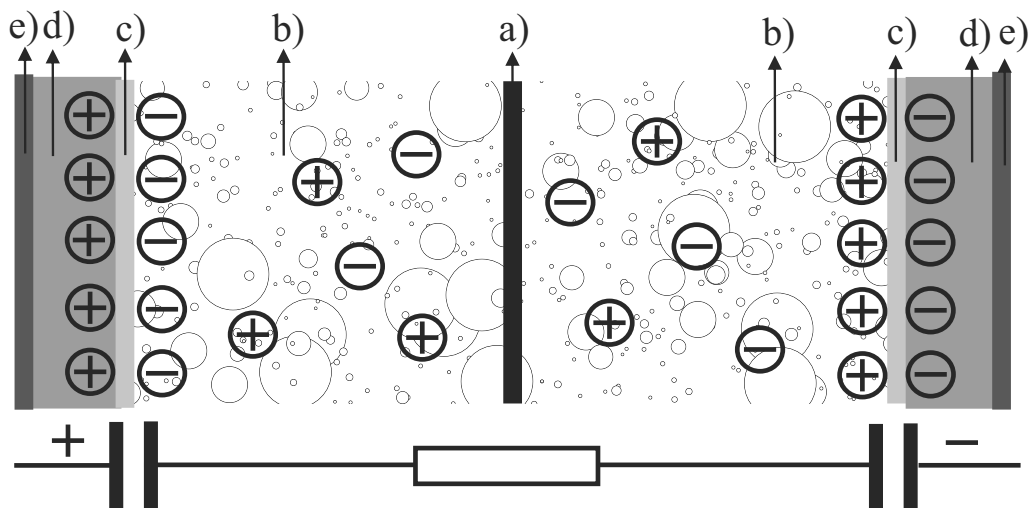


Abbildung 2.20: Aufbau eines Doppelschichtkondensators: a) Separator; b) Elektrolyt; c) Doppelschicht; d) Anode und Kathode; e) Stromableiter

Je nach Spannungsfestigkeit des verwendeten Elektrolyten, kann die Zellspannung bis zu 2.7V betragen. Um das Spannungsniveau des Bordnetzes zu erreichen, werden mehrere einzelne Doppelschichtkondensatoren in Reihe geschaltet. Abbildung 2.21 zeigt beispielhaft mehrere in Reihe geschaltete Doppelschichtkondensatoren, so wie sie auch im Fahrzeug eingesetzt werden können.



Abbildung 2.21: Doppelschichtkondensatoren (Prüfstands Aufbau)

Die Modellbildung des Doppelschichtkondensators erfolgt gemäß Abbildung 2.22. Aufgrund der Porenstruktur der Elektroden müssen Ladungsträger immer auch unterschiedlich lange Distanzen bzw. Umwege zurück legen, bis Sie an der Grenzfläche Elektrode/ Elektrolyt in der jeweiligen Pore angekommen sind. Mit steigender Distanz zur Grenzfläche erhöht sich weiterhin auch der elektrische Widerstand.

Nach [4] kann dieses Verhalten näherungsweise durch drei parallel geschaltete RC-Glieder beschrieben werden, wobei R_1 , C_1 das dynamische

Lade- und Entladeverhalten im Bereich von Sekunden, R_2, C_2 das Verhalten im Bereich von Minuten und R_3, C_3 das entsprechend längerfristige Verhalten beschreiben. Der Verlust von Ladungsträgern (Selbstentladung) wird anhand des Widerstandes R_4 beschrieben. Anhand der

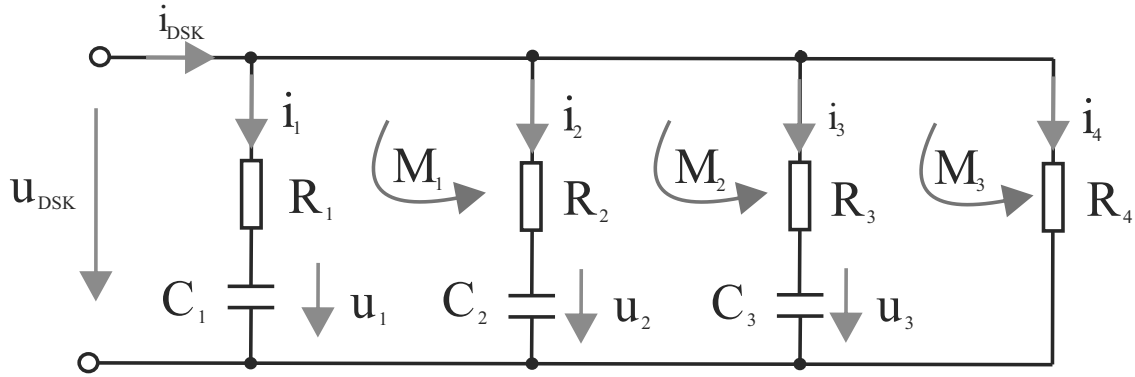


Abbildung 2.22: Ersatzschaltbild der Doppelschichtkondensatoren nach Maxwell [4]

Abbildung 2.22 ergeben sich die Gleichungen für die Modellierung des Doppelschichtkondensators zu:

$$M1 : R_1 i_1 + u_1 - u_2 - R_2 i_2 = 0 \quad (2.27)$$

$$M2 : R_2 i_2 + u_2 - u_3 - R_3 i_3 = 0 \quad (2.28)$$

$$M3 : R_3 i_3 + u_3 - R_4 i_4 = 0 \quad (2.29)$$

mit

$$i_j(t) = c_j \dot{u}_j, \quad (j = 1, 2, 3) \quad (2.30)$$

$$i_4(t) = i_{DSK} - (i_1 + i_2 + i_3) \quad (2.31)$$

Nach der Umrechnung ergibt sich die folgende Zustandsdarstellung:

$$\underbrace{\begin{bmatrix} \dot{u}_1 \\ \dot{u}_2 \\ \dot{u}_3 \end{bmatrix}}_{\dot{X}} = \underbrace{\begin{bmatrix} A_{11} & A_{12} & A_{13} \\ A_{21} & A_{22} & A_{23} \\ A_{31} & A_{32} & A_{33} \end{bmatrix}}_A \underbrace{\begin{bmatrix} u_1 \\ u_2 \\ u_3 \end{bmatrix}}_X + \underbrace{\begin{bmatrix} B_1 \\ B_2 \\ B_3 \end{bmatrix}}_B i_{DSK} \quad (2.32)$$

$$u_{DSK} = \underbrace{\begin{bmatrix} E_1 & E_2 & E_3 \end{bmatrix}}_E \underbrace{\begin{bmatrix} u_1 \\ u_2 \\ u_3 \end{bmatrix}}_X + F \cdot i_{DSK} \quad (2.33)$$

mit

$$\begin{aligned} H &= R_3 C_3 + R_4 C_3 + \frac{R_3 R_4 C_3}{R_1} + \frac{R_3 R_4 C_3}{R_2} \\ A_{31} &= H^{-1} \frac{R_4}{R_1}; \quad A_{32} = H^{-1} \frac{R_4}{R_2}; \quad A_{33} = -H^{-1} \left(1 + \frac{R_4}{R_1} + \frac{R_4}{R_2} \right) \\ A_{11} &= \frac{R_3 C_3}{R_1 C_1} A_{31} - \frac{1}{R_1 C_1}; \quad A_{12} = \frac{R_3 C_3}{R_1 C_1} A_{32}; \quad A_{13} = \frac{R_3 C_3}{R_1 C_1} A_{33} + \frac{1}{R_1 C_1} \\ A_{21} &= \frac{R_3 C_3}{R_2 C_2} A_{31}; \quad A_{22} = \frac{R_3 C_3}{R_2 C_2} A_{32} - \frac{1}{R_2 C_2}; \quad A_{23} = \frac{R_3 C_3}{R_2 C_2} A_{33} + \frac{1}{R_2 C_2} \\ B_3 &= H^{-1} R_4; \quad B_1 = \frac{R_3 C_3}{R_1 C_1} B_3; \quad B_2 = \frac{R_3 C_3}{R_2 C_2} B_3 \\ E_1 &= 1 + R_1 C_1 A_{11}; \quad E_2 = R_1 C_1 A_{12}; \quad E_3 = R_1 C_1 A_{13} \\ F &= R_1 C_1 B_1 \end{aligned} \quad (2.34)$$

Die Spannungsabhängigkeit der Modellparameter, insbesondere C_1 , wird in dieser Arbeit zwecks Reduzierung der Rechenzeit vernachlässigt, da die Untersuchungen an den Hochleistungsverbrauchern vom stationär eingeschwungenen Zustand des Doppelschichtkondensators ausgehen und damit dessen Spannungsschwankungen/ Parameterschwankungen relativ gering sind. Tabelle 2.1 zeigt die Modellparameter, Abbildung 2.23 das implementierte, in [4] validierte Simulationsmodell.

	310F	3000F
$C_1[F]$	260.2989	2512.9000
$C_2[F]$	16.9691	358.71100
$C_3[F]$	150.9153	492.8072
$R_1[m\Omega]$	2.1998	0.3860
$R_2[\Omega]$	2.3575	0.4060
$R_3[\Omega]$	8.9380	6.2957
$R_4[\Omega]$	82.2186	1357.0000

Tabelle 2.1: Parameter der Doppelschichtkondensatoren [4]

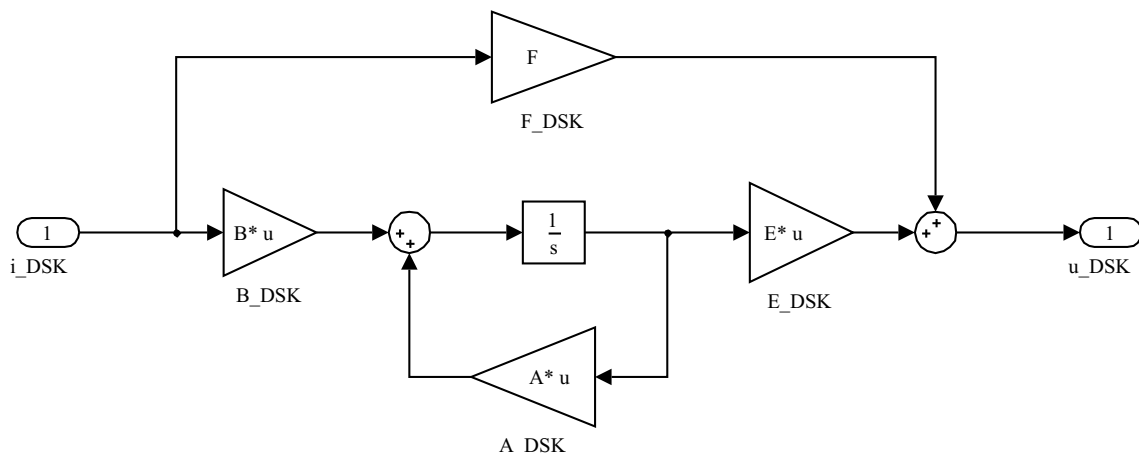


Abbildung 2.23: Modell der Doppelschichtkondensatoren in Matlab/Simulink angelehnt an [4]

2.4 DC-DC-Wandler

Der DC-DC-Wandler ermöglicht die Erweiterung des konventionellen Bordnetzes durch ein zweites Spannungsniveau oder, bei gleichen Spannungsniveau, die Entkopplung zweier Kreise. In dieser Arbeit wird ein Hochsetzsteller eingesetzt, damit ein höheres Spannungsniveau erreicht werden kann. Der DC-DC Wandler wird entsprechend Abbildung 2.24

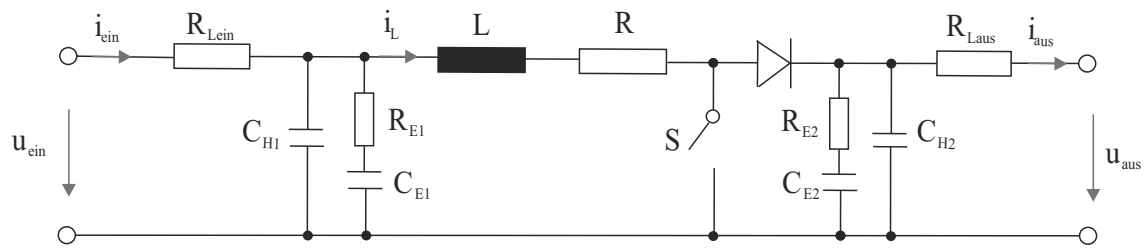


Abbildung 2.24: Schaltung des DC-DC Wandlers (Hochsetzsteller)

modelliert. Das Modell wird als sogenanntes 'Average State Model' in der Zustandsdarstellung nach [7] [6] gebildet, mit der Eingangsgröße u , der Ausgangsgröße y und der Zustandsgröße x :

$$u = \begin{bmatrix} u_{ein} \\ i_{aus} \end{bmatrix}, \quad y = \begin{bmatrix} i_{ein} \\ u_{aus} \end{bmatrix}, \quad x = \begin{bmatrix} i_L \\ u_{CE1} \\ u_{CE2} \\ u_{CH1} \\ u_{CH2} \end{bmatrix} \quad (2.35)$$

Daraus ergibt sich die Zustandsdarstellung:

$$\dot{x} = Ax + Bu \quad (2.36)$$

$$y = Cx + Du \quad (2.37)$$

Je nach Schalterzustand von Schalter S ergeben sich zwei unterschiedliche Betriebszustände und damit unterschiedliche Zustandsgleichungen.

Schalter S geschlossen:

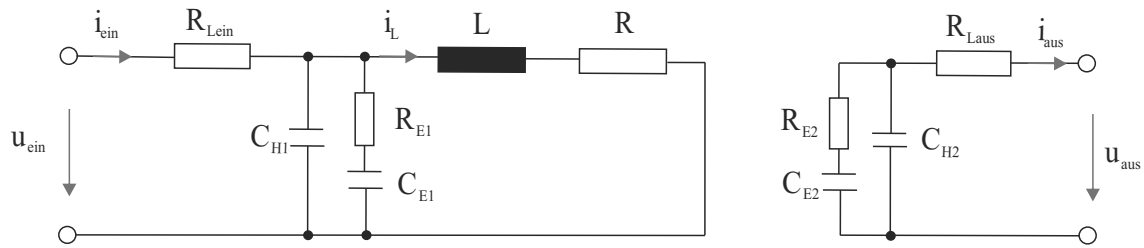


Abbildung 2.25: DC-DC Wandler mit geschlossenem Schalter S

$$\dot{x} = \underbrace{\begin{bmatrix} -\frac{R}{L} & 0 & 0 & \frac{1}{L} & 0 \\ 0 & -\frac{1}{R_{E1}C_{E1}} & 0 & \frac{1}{R_{E1}C_{E1}} & 0 \\ 0 & 0 & -\frac{1}{R_{E2}C_{E2}} & 0 & \frac{1}{R_{E2}C_{E2}} \\ -\frac{1}{C_{H1}} & \frac{1}{R_{E1}C_{H1}} & 0 & -\left(\frac{1}{R_{Lein}C_{H1}} + \frac{1}{R_{E1}C_{H1}}\right) & 0 \\ 0 & 0 & \frac{1}{R_{E2}C_{H2}} & 0 & -\frac{1}{R_{E2}C_{H2}} \end{bmatrix}}_{A_1} x$$

$$+ \underbrace{\begin{bmatrix} 0 & 0 \\ 0 & 0 \\ 0 & 0 \\ \frac{1}{R_{Lein}C_{H1}} & 0 \\ 0 & -\frac{1}{C_{H1}} \end{bmatrix}}_{B_1} u \quad (2.38)$$

$$y = \underbrace{\begin{bmatrix} 0 & 0 & 0 & -\frac{1}{R_{Lein}} & 0 \\ 0 & 0 & 0 & 0 & 1 \end{bmatrix}}_{C_1} x + \underbrace{\begin{bmatrix} \frac{1}{R_{Lein}} & 0 \\ 0 & -R_{Laus} \end{bmatrix}}_{D_1} u \quad (2.39)$$

Schalter S offen:

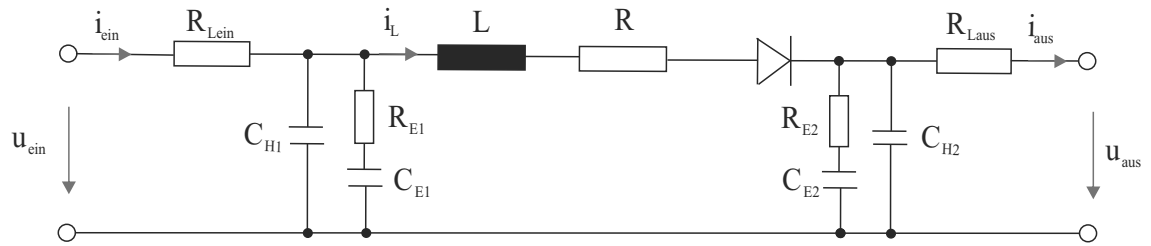


Abbildung 2.26: DC-DC Wandler mit offenem Schalter S

$$\dot{x} = \underbrace{\begin{bmatrix} -\frac{R}{L} & 0 & 0 & \frac{1}{L} & -\frac{1}{L} \\ 0 & -\frac{1}{R_{E1}C_{E1}} & 0 & \frac{1}{R_{E1}C_{E1}} & 0 \\ 0 & 0 & -\frac{1}{R_{E2}C_{E2}} & 0 & \frac{1}{R_{E2}C_{E2}} \\ -\frac{1}{C_{H1}} & \frac{1}{R_{E1}C_{H1}} & 0 & -\left(\frac{1}{R_{Lein}C_{H1}} + \frac{1}{R_{E1}C_{H1}}\right) & 0 \\ \frac{1}{C_{H2}} & 0 & \frac{1}{R_{E2}C_{H2}} & 0 & -\frac{1}{R_{E2}C_{H2}} \end{bmatrix}}_{A_2} x$$

$$+ \underbrace{\begin{bmatrix} 0 & 0 \\ 0 & 0 \\ 0 & 0 \\ \frac{1}{R_{Lein}C_{H1}} & 0 \\ 0 & -\frac{1}{C_{H2}} \end{bmatrix}}_{B_2} u \quad (2.40)$$

$$y = \underbrace{\begin{bmatrix} 0 & 0 & 0 & -\frac{1}{R_{Lein}} & 0 \\ 0 & 0 & 0 & 0 & 1 \end{bmatrix}}_{C_2} x + \underbrace{\begin{bmatrix} \frac{1}{R_{Lein}} & 0 \\ 0 & -R_{Laus} \end{bmatrix}}_{D_2} u \quad (2.41)$$

S offen und S geschlossen können wie folgt zusammengefasst werden.

Zusammenfassung in Average-State-Modell:

Es wird deutlich, dass in Betriebszustand 1 oder 2 nur die Matrix A_1 und A_2 unterschiedlich sind. Es ergibt sich die folgende Zusammenfassung für die Zustandsdarstellung des DC-DC Wandlers:

$$\begin{aligned} \dot{x} &= Ax + Bu \\ y &= Cx + Du \end{aligned}$$

(2.42)

$$\begin{aligned} A &= A_1 \cdot d + A_2 (1 - d) \\ B &= B_1 = B_2 \\ C &= C_1 = C_2 \\ D &= D_1 = D_2 \end{aligned} \tag{2.43}$$

mit

$$d = \frac{T_{zu,S}}{T} \tag{2.44}$$

d wird dabei als 'Duty Cycle' bezeichnet. Die Modellierung mit einem 'Average State Modell' hat den Vorteil, dass aufgrund der Gewichtung von A_1 und A_2 mit d keine Nachbildung der höher frequenten Taktung (PWM) für die Betrachtung deutlich langsamerer Vorgänge (in dieser Arbeit $\geq 0.1ms$) notwendig ist und mit dem Mittelwert des Taktverhältnisses gerechnet werden kann. Dieses erhöht die Simulationsschwindigkeit signifikant und bildet dennoch das dynamische Verhalten des DC-DC-Wandlers bei der ausgewählten Abtastrate korrekt ab [8]. Die Zustandsdarstellung erlaubt auch die bidirektionale Modellierung, wenn statt der Diode in Abbildung 2.24 ein Schalter (S_D) eingesetzt wird und der Duty-Cycle wie folgt gewählt wird:

$$d = \frac{T_{zu,S}}{T_{zu,S} + T_{zu,S_D}} \tag{2.45}$$

Beim Regler des Hochsetzstellers handelt sich um einen Kaskadenregler mit Anti-Windup. Im inneren Kreis des Kaskadenreglers wird die Abweichung des Spulenstroms i_L ausgeregelt, im äußeren Kreis wird die Abweichung zwischen Istwert und Sollwert der Ausgangsspannung des

Wandlers ausgeregelt.

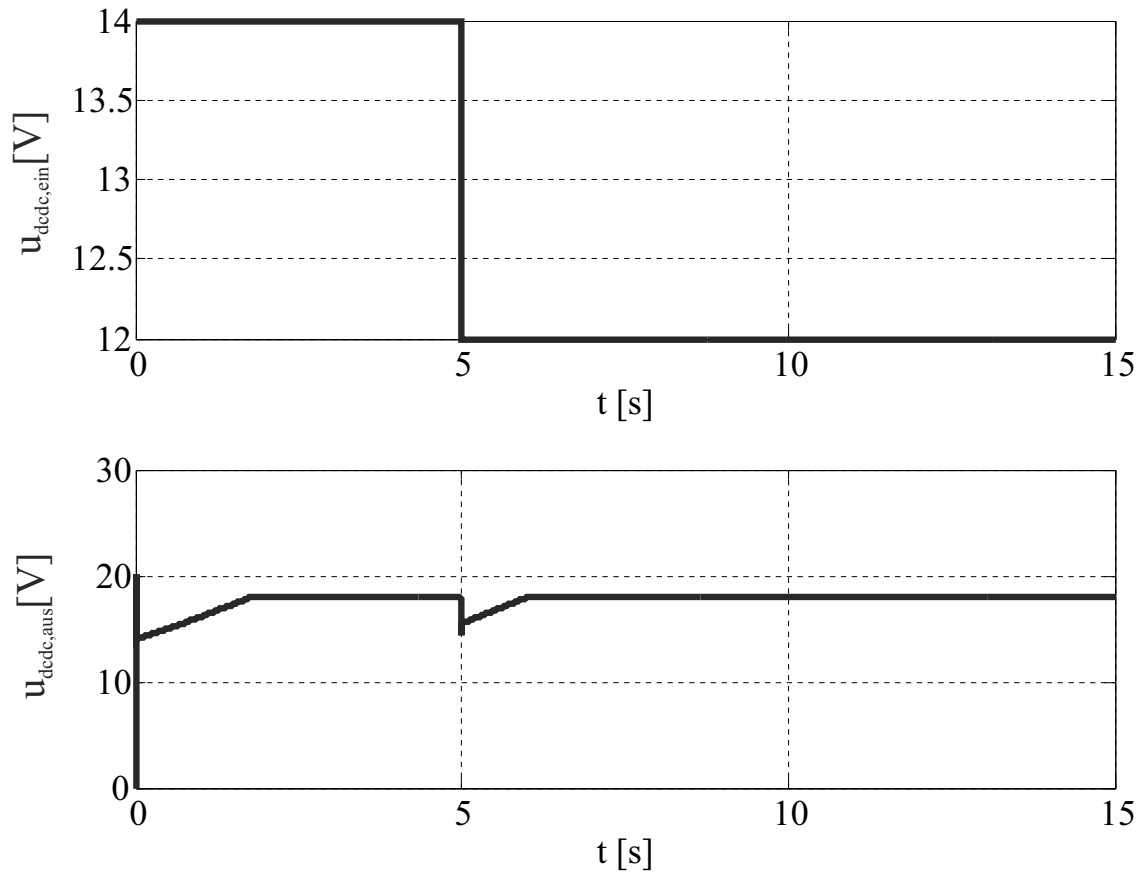
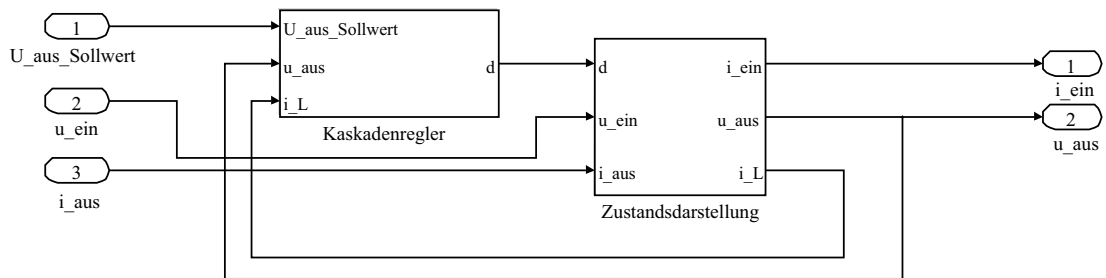


Abbildung 2.27: Ausgangsspannung des DC-DC-Wandlers bei sprungförmiger Änderung der Eingangsspannung (Sollwert 18V)

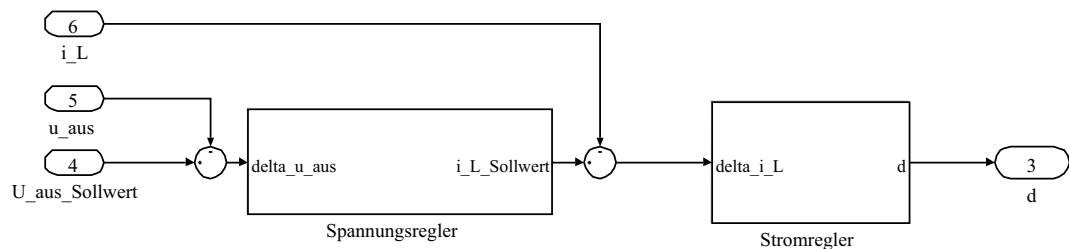
Abbildung 2.27 zeigt die Reaktion der Ausgangsspannung des Modells auf eine sprungförmige Änderung der Eingangsspannung. Der Sollwert des Kaskadenreglers für die Ausgangsspannung des Wandlers beträgt 18V. Es wird deutlich, dass die Ausgangsspannung des DC-DC-Wandlers auf den Sollwert geregelt wird und der DC-DC-Wandler dynamisch auf Lastwechsel reagiert. Abbildung 2.28 zeigt die Modellbildung in Matlab/Simulink.

2 Modellierung der Bordnetzkomponenten

a) Gesamtmodell (Kaskadenregler und Zustandsdarstellung)



b) Kaskadenregler



c) Zustandsdarstellung

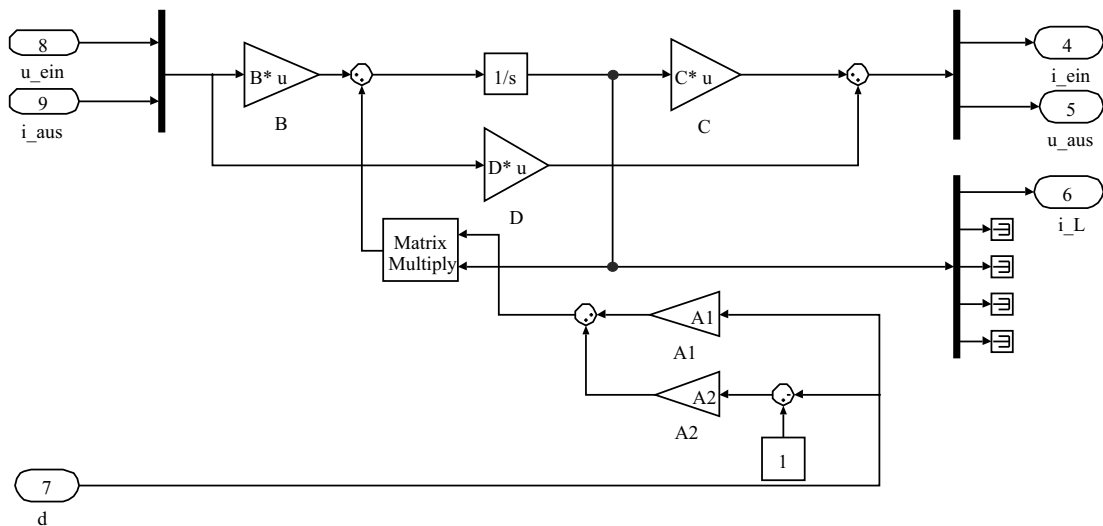


Abbildung 2.28: a) 'Average State Modell' des DC-DC-Wandlers mit b) Kaskadenregler und c) Zustandsdarstellung in Matlab/Simulink

2.5 Elektrische Verbraucher

In dieser Arbeit werden die elektrischen Verbraucher des Fahrzeuges in zwei Arten unterteilt und entsprechend nachgebildet:

- Grundlast: Der Stromfluss im Bordnetz stellt sich wie eine ohmsche Last betrachtet ein. Die Leistung des Verbrauchers ist abhängig von der Bordnetzspannung.

$$i_{GL} = \frac{u_{GL}}{R_{GL}} \quad (2.46)$$

- Hochleistungsverbraucher: Das Bordnetz wird aufgrund der Aktuatorenregelung, unabhängig vom Spannungsniveau, mit einem vorgegebenen Leistungsprofil belastet. Je höher die Bordnetzspannung ist, desto geringer sind die Spitzenströme, die durch die Hochleistungsverbraucher vom Bordnetz angefordert werden.

$$i_{HLV} = \frac{P_{HLV}}{u_{HLV}} \quad (2.47)$$

Grundsätzlich sind im realen Bordnetz auch weitere Verbraucher mit deutlich komplexeren Verhalten denkbar. Für die vergleichende Bewertung der Bordnetzstabilität spielt das detaillierte Verhalten der elektrischen Verbraucher jedoch nur eine untergeordnete Rolle und wird daher wie beschrieben vereinfacht angenommen.

2.6 Elektrische Leitungen

Die Energieverteilung im Fahrzeugbordnetz zeichnet sich durch hohe Ströme (bis zu mehreren 100A) und niedrigen Frequenzen (vorwiegend im Hz-Bereich) aus. Daher ist die Nachbildung der Leitungsimpedanz durch einen Widerstand und eine Induktivität hinreichend [5].

Es ergibt sich das Ersatzschaltbild in Abbildung 2.29.

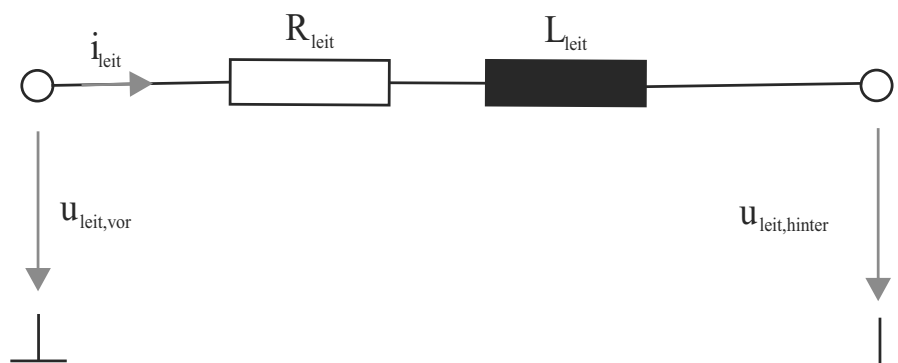


Abbildung 2.29: Ersatzschaltbild einer elektrischen Leitung

Es ergeben sich die folgenden Differentialgleichungen:

$$L_{leit} \cdot \dot{i}_{leit}(t) + R_{leit} \cdot i_{leit}(t) = u_{leit,hinter}(t) - u_{leit,vor}(t)$$

Das Leitungsmodell wird gemäß oberer Differentialgleichung in Matlab/Simulink implementiert, jedoch um variable Leitungslängen l_{leit} erweitert. Die Differentialgleichung ergibt sich zu:

$$l_{leit} \cdot \Delta L_{leit} \cdot \dot{i}_{leit}(t) + l_{leit} \cdot \Delta R_{leit} \cdot i_{leit}(t) = u_{leit,hinter}(t) - u_{leit,vor}(t)$$

ΔL_{leit} und ΔR_{leit} werden als Induktivitätsbelag und Widerstandsbelag der Leitung bezeichnet.

3 Bordnetzsimulation

3.1 Bordnetz Simulationsmodell

Im Rahmen dieser Arbeit werden alle Bordnetzkomponenten analog zu ihrer realen Funktionsweise im Bordnetz modelliert und anhand der in Kapitel 2 beschriebenen Gleichungen und Parameter der jeweiligen Bordnetzkomponenten implementiert. Dabei muss auch die schnelle Rechenbarkeit der Modelle und die Auswahl des Solvers beachtet werden:

- **Spannungsquelle:** Generator, Batterie, DC-DC-Wandler (höhere Spannungsebene) und Doppelschichtkondensator
- **Stromquelle/ -senke:** DC-DC-Wandler (12V-Ebene), Grundlast und Hochleistungsverbraucher

Die einzelnen Bordnetzkomponenten werden dazu gemäß Abbildung 3.1 modular miteinander über entsprechende Leitungen verschaltet. Die Leitungen werden in zwei Varianten verwendet:

- **Spannungsgesteuert:** Die Spannung der Spannungsquellen ist

der Eingang, der Strom ergibt sich aus der Leitungsimpedanz.

- **Stromgesteuert:** Der Strom der Stromquellen ist der Eingang, die Spannung ergibt sich aus der Leitungsimpedanz.

Im Rahmen der Modellimplementierung unter Matlab/ Simulink ist es möglich vor der Simulation die Modellteile a) und b) in Abbildung 3.1 zu deaktivieren. Dieses ermöglicht den Wechsel der Bordnetzarchitekturen innerhalb kürzester Zeit. Werden die in Abbildung 3.1 b) gezeig-

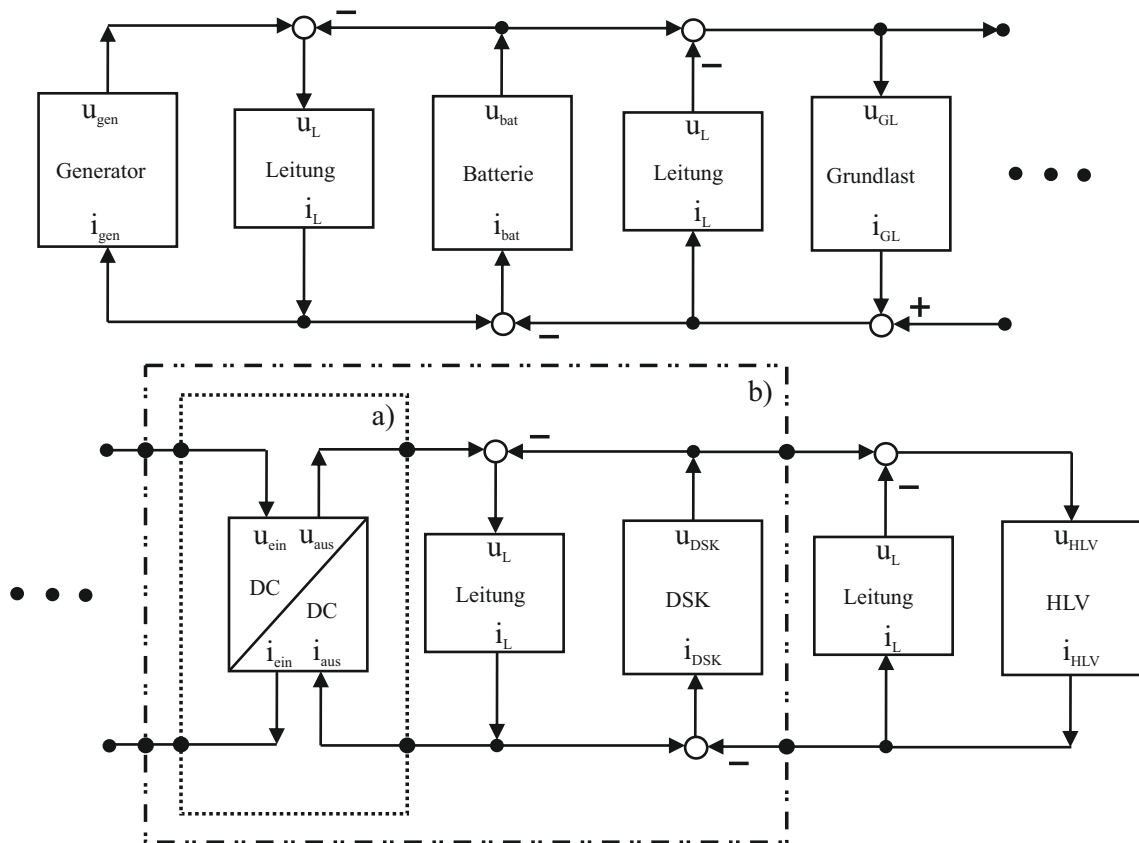
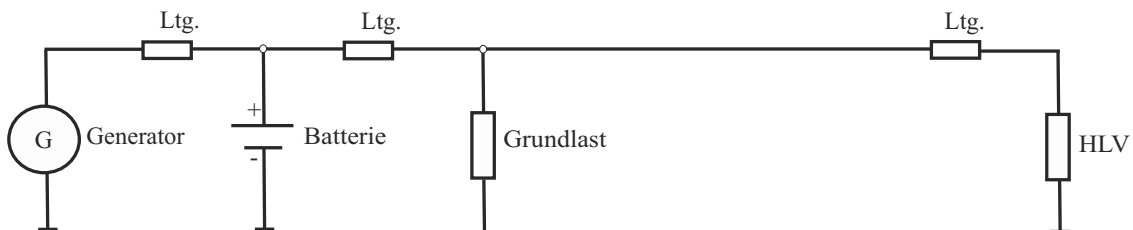


Abbildung 3.1: Modulares Simulationskonzept für Bordnetze

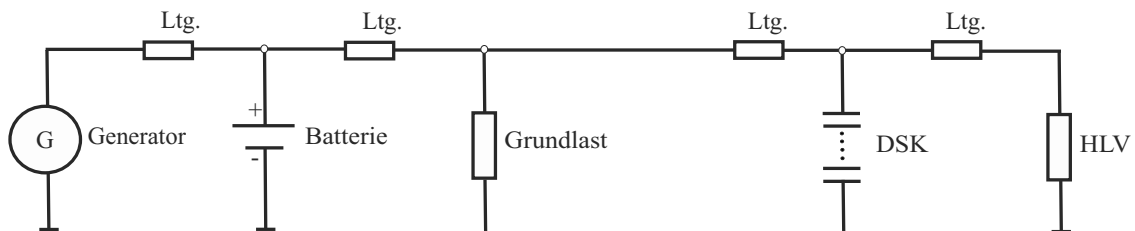
ten Komponenten (Doppelschichtkondensator, DC-DC-Wandler) deaktiviert, ergibt sich das in Abbildung 3.2 a) dargestellte konventionelle

12V-Bordnetz. Die Umstellung in der entwickelten Simulationsumgebung erfolgt über eine grafische Benutzeroberfläche. Werden jedoch die in Abbildung 3.1 a) gezeigten Komponenten (DC-DC-Wandler) deaktiviert, ergibt sich das in Abbildung 3.2 b) dargestellte, um einen Doppelschichtkondensator erweiterte 12V-Bordnetz. Werden in Abbildung 3.1 keine Komponenten deaktiviert, ergibt sich das in Abbildung 3.2 c) dargestellte, um einen Doppelschichtkondensator und einen DC-DC-Wandler erweiterte Bordnetz.

a) Konventionelles Bordnetz



b) Bordnetz mit Doppelschichtkondensator



c) Bordnetz mit Doppelschichtkondensator und DC-DC-Wandler

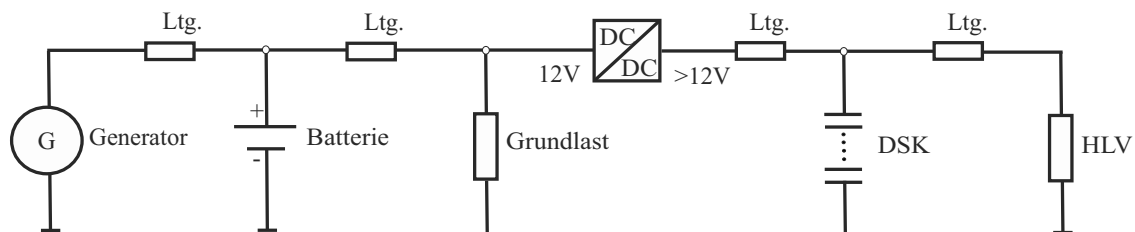


Abbildung 3.2: Simulierte Bordnetzarchitekturen

Aufgrund der dargestellten Modellierung der Bordnetzkomponenten anhand ihrer realen Funktionsweise im Bordnetz ergeben sich zusätzlich folgende Simulationsmöglichkeiten für die Bordnetzsimulation:

- Hochlauf des Generators am Bordnetz
- Abwurf des Generators am Bordnetz
- Dynamisches Ab- und Zuschalten aller Bordnetzkomponenten
- Wechselwirkung der Spannungsquellen und deren Regler
- Einstellung unterschiedlicher Reglerparameter
- Untersuchung der *SOC*-Abhängigkeit des Bordnetzbetriebs

Die Simulationsumgebung wurde in ein Subsystem in Matlab/Simulink integriert. Durch Einstellung der Bordnetzsimulationsumgebung über eine grafische Benutzeroberfläche (Abbildung 3.3) ist es möglich, verschiedenen Bordnetzarchitekturen mit unterschiedlichen Modellparametern zu simulieren. So können sowohl die Sollwerte der Regler, die Leitungslängen, der *SOC*, die Größe des Doppelschichtkondensators und weitere für die Simulation relevante Parameter leicht geändert werden.

3.1 Bordnetz Simulationsmodell

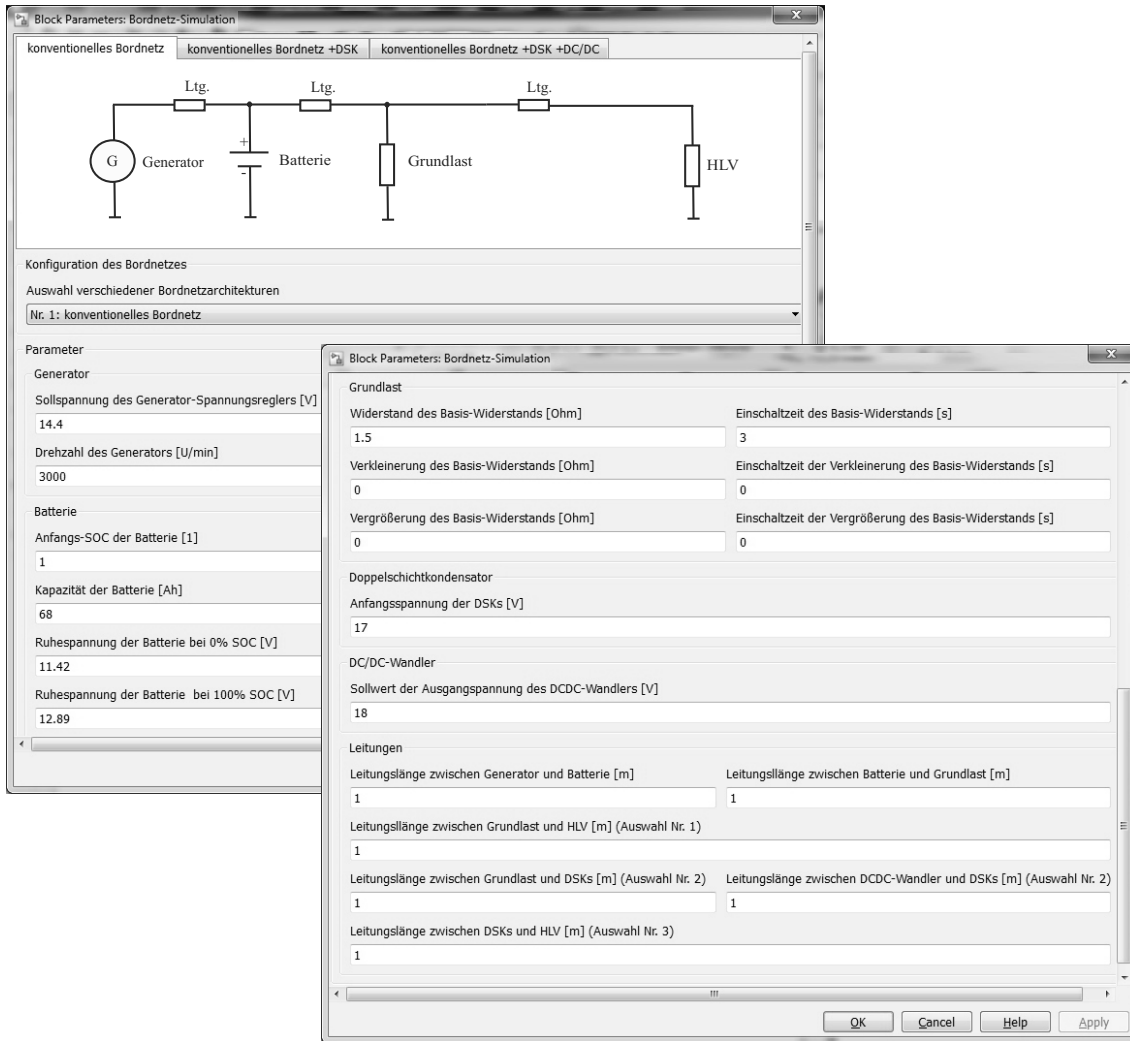


Abbildung 3.3: Grafische Benutzeroberfläche der Bordnetzsimulationsumgebung

3.2 Validierung Gesamtsystemsimulation

Die Validierung der Bordnetzsimulation erfolgt mit dem Prüfstand in Abbildung 3.4. Der Prüfstand besteht aus einem Generator (Bosch Kom-

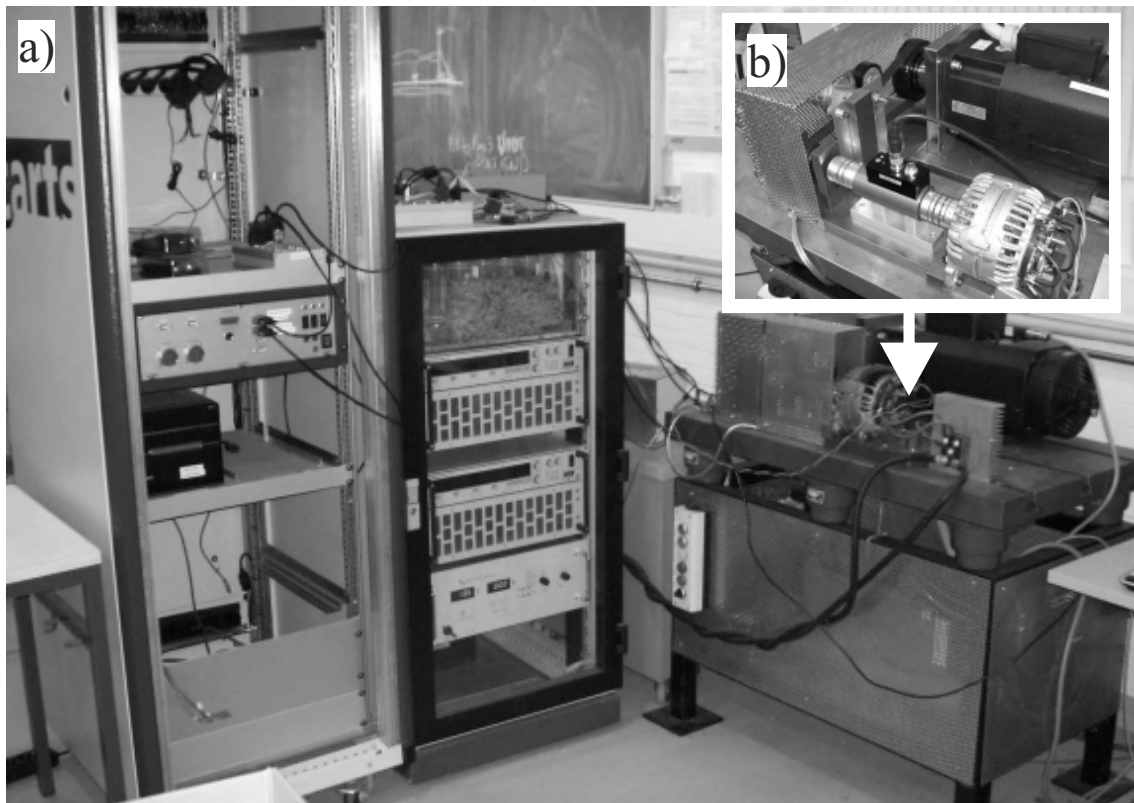


Abbildung 3.4: a) Prüfstand für die Validierung der Gesamtsystemsimulation (konventionelles Bordnetz); b) Generator mit Antriebsmaschine [24]

pakt E8, Nennspannung 14V, Nennstrom 75A/140A), einer Starter-Batterie, einer Stromquelle/-senke als elektrische Lastnachbildung und einer Antriebsmaschine für den Antrieb des Generators. Bei der Messung am Prüfstand werden die Ströme der Hochleistungsverbraucher als vorgegebener Stromverlauf direkt in die elektrischen Lasten eingepreist. Die

Hochleistungsverbraucher sind in diesem Fall Wankstabilisatoren, die während eines Doppelspurwechsel-Fahrmanövers kurzzeitig hohe Ströme benötigen. Abbildung 3.5 zeigt einen typischen Doppelspurwechsel mit dazugehörigen exemplarischen Stromverlauf der Hochleistungsverbraucher.

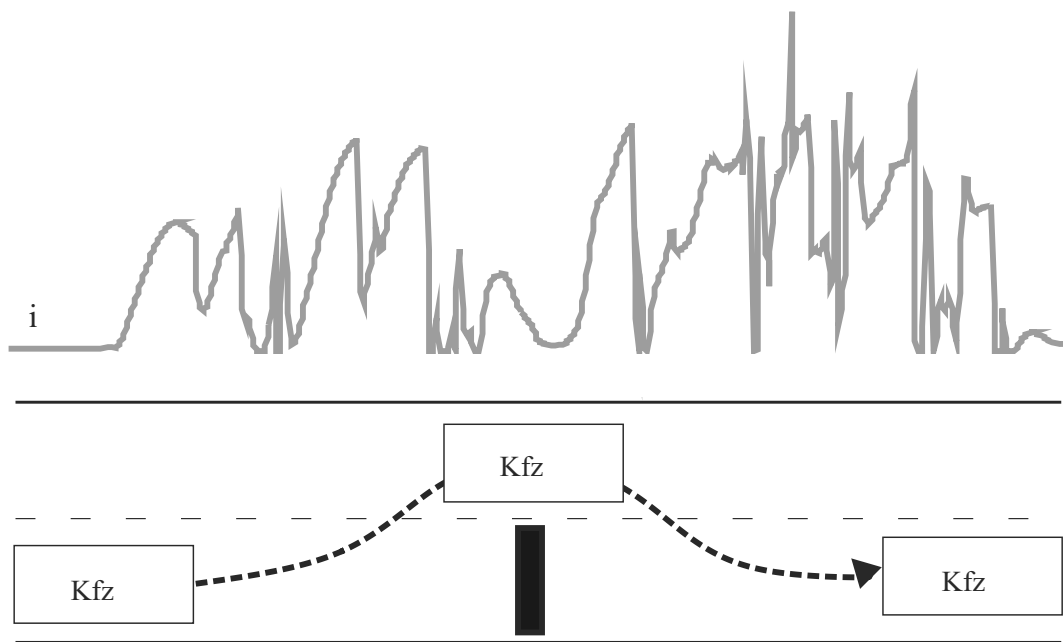


Abbildung 3.5: Exemplarischer Stromverlauf der Hochleistungsverbraucher und dazugehöriges Fahrmanöver bei einem Doppelspurwechsel (Stromverlauf aus [24])

Um die Gesamtsystemsimulation validieren zu können, wird bei der Durchführung der Simulationen wie folgt vorgegangen:

1. **Auswahl des 'Solvers':** Für die im Rahmen dieser Arbeit verwendeten Simulationsmodelle wird aufgrund der in Kapitel 2 und 3.1 beschriebenen Modellimplementierung in Simulink ein 'Solver' mit konstanter Schrittweite benötigt. Da die Bordnetzsimulati-

onsumgebung Modelle mit stark unterschiedlichen Zeitkonstanten miteinander kombiniert, ist die Verwendung eines impliziten 'Solvers' notwendig. Aus diesem Grund wurde der in Simulink integrierte 'ode14x-Solver' mit einer Schrittweite von $0.1ms$ verwendet.

2. **Einstellung der Bordnetzsimulationsumgebung:** Die im Rahmen der Arbeit entwickelte Simulationsumgebung wird an die Anfangsbedingungen des realen Tests auf dem Prüfstand angepasst. Die Wahl der korrekten Anfangsbedingungen ist für die Güte des Vergleichs ausschlaggebend.
3. **Simulation:** Um alle Daten unter gleichen Randbedingungen vergleichen zu können, müssen weiterhin folgende Voraussetzungen erfüllt sein:
 - **Grundlast:** Während der Simulation wird der Widerstandswert der Grundlast als konstant angenommen.
 - **Hochleistungsverbraucher:** Für die Hochleistungsverbraucher wurde das sich zeitlich verändernde Stromprofil aus Abbildung 3.7 angenommen. Dieses Testprofil beschreibt das kumulierte elektrische Verhalten von Hochleistungsverbrauchern mit den entsprechenden Amplituden und Zeitverläufen im Bordnetz für ein typisches Testszenario (Doppelspurwechsel). Grundsätzlich können in der Bordnetzsimulationsumgebung jedoch beliebige Testprofile für die Untersuchung beliebiger Testszenarien verwendet werden.

- **Generator:** Während der Simulation wird die Drehzahl des Generators mit $n = 3.000U/min$ als konstant angenommen. Dies entspricht einem maximalen Generatorstrom von rund $110A$ und einer Leistung von rund $1.500W$ bei $14V$.
4. **Datenauswertung:** Nach abgeschlossener Simulation werden die Daten im Bezug auf die simulierte Bordnetzspannung ausgewertet. Abbildung 3.6 zeigt den Messpunkt.

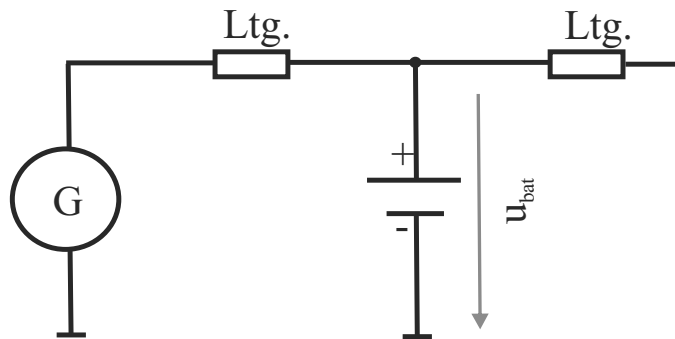


Abbildung 3.6: Messpunkt für die Bordnetzspannung

In 3.7 wird der Stromverlauf der Hochleistungsverbraucher sowie die dazugehörige gemessene und simulierte Batteriespannung dargestellt. Es wird deutlich, dass trotz der hohen Komplexität (Regler, Solver, Anfangsbedingungen, stark nichtlineares Batterieverhalten,...) des modular zusammengestellten Bordnetzes der reale Verlauf der Bordnetzspannung während des Einschaltens der Hochleistungsverbraucher zuverlässig nachgebildet werden kann.

Abweichungen zwischen der Messung und Simulation liegen insbesondere daran, dass das Batteriemodell nur eine Approximation zur Beschreibung des stark-nichtlinearen Bereichs darstellt.

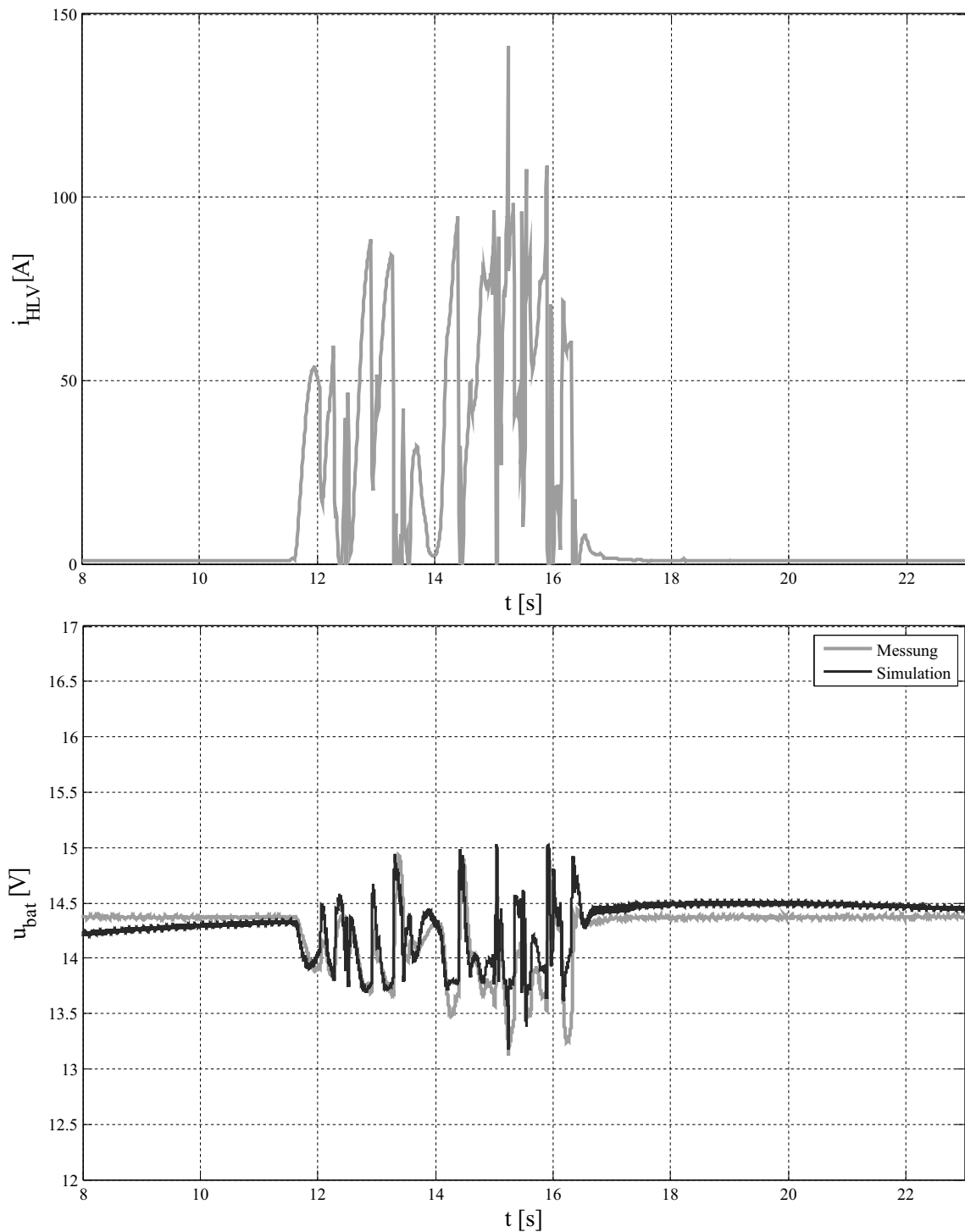


Abbildung 3.7: Stromverlauf der Hochleistungsverbraucher [24] während des Doppelspurwechsels (oben) und Vergleich der Bordnetzspannung zwischen Messung und Simulation (Hochleistungsverbraucher, konventionelles Bordnetz)

4 Bewertung der Bordnetzarchitekturen

Die modulare Bordnetzsimulation in Matlab/Simulink, die im letzten Kapitel beschrieben wurde, stellt eine Plattform zur einfachen reproduzierbaren Untersuchung verschiedener Bordnetzarchitekturen hinsichtlich der Bordnetzstabilität zur Verfügung, ohne den bei realen Laborversuchen notwendigen Messaufwand. Um die Simulation systematisch durchführen zu können und eine Bewertung der Bordnetzstabilität zu ermöglichen, wird in dieser Arbeit eine Versuchsplanung durchgeführt.

4.1 Versuchsplanung

Eine Versuchsplanung ist eine Methodik zur systematischen und effizienten Planung und Auswertung von verschiedenen Versuchen [10]. Ziel einer Versuchsplanung ist es, mit den Mess- oder Simulationsdaten ein Maximum an Informationen über das zu untersuchende System zu gewinnen und die Ergebnisse systematisch auszuwerten [9]. In dieser Arbeit wird

eine Versuchsplanung durchgeführt, die auf Basis von definierten Faktoren und dessen Stufen alle sich daraus ergebenden Kombinationen für die jeweilige Bordnetzkonfiguration untersucht (vollfaktoriell). Es wird zwischen folgenden Begriffen der Versuchsplanung unterschieden [11]:

- **Zielgrößen:** Variablen, die beobachtet und bewertet werden sollen. Sie können auch miteinander kombiniert werden (z.B. techno-ökonomisch). In dieser Arbeit findet eine rein technische Betrachtung statt. Da die Batteriespannung die Bordnetzstabilität beschreibt, wird diese bzw. daraus abgeleitete Werte als Zielgröße verwendet. Die Zielgröße wird nachfolgend auch über den synonymen Begriff 'Kennwert' beschrieben.
- **Einflussgrößen:** Variablen, die die Zielgrößen beeinflussen. Diese sind insbesondere durch die verwendeten Modellparameter und das Leistungsprofil der Hochleistungsverbraucher bestimmt und werden für die jeweilige Konfiguration als konstant angenommen.
- **Faktoren:** Einflussgrößen, die in der Versuchsplanung gezielt variiert werden, um eine Aussage der Wechselwirkung auf die Zielgröße zu gewinnen. Die Faktoren in dieser Arbeit sind der Ladezustand der Batterie und die Grundlast im Bordnetz.
- **Stufen:** Verschiedene Ausprägungen eines Faktors. Entspricht den konkreten Werten, auf den der Faktor eingestellt wird.
- **Konfiguration:** Die Konfiguration beschreibt die unterschiedlichen Bordnetzstrukturen und deren Parameter. Die Einbeziehung der Bordnetzstruktur ermöglicht es unterschiedliche Bordnetzstruk-

turen miteinander zu vergleichen.

4.1.1 Konfigurationen

Um die Bordnetzarchitekturen aus den Abbildungen 3.2 a), b), c) systematisch hinsichtlich der Bordnetzstabilität zu untersuchen, werden in dieser Arbeit insgesamt sieben Konfigurationen definiert. Diese werden durch die Bordnetzarchitektur an sich, die Kapazität des Doppelschichtkondensators und durch die Regelgeschwindigkeit des DC-DC-Wandlers definiert. Anhand Tabelle 4.1 werden die Konfigurationen einem Code nach folgendem Schema zugeordnet.

$$\underbrace{K}_{\text{Konfiguration}} \text{ -- } \underbrace{C}_{\text{DSK Kapazität [F]}} \text{ -- } \underbrace{D}_{\text{DC-DC Reglereinstellung}} \quad (4.1)$$

Code	Abbildung	Beschreibung
K	3.2 a)	Konventionelles Bordnetz
K_{30}	3.2 b)	Erweitertes Bordnetz mit 10 Stück je $310F \approx 300F$ DSK
K_{300}	3.2 b)	Erweitertes Bordnetz mit 10 Stück je $3000F$ DSK
K_{30}_f	3.2 c)	Erweitertes Bordnetz mit 10 Stück je $310F \approx 300F$ DSK & schnell (fast) geregeltem DC-DC-Wandler
K_{300}_f	3.2 c)	Erweitertes Bordnetz mit 10 Stück je $3000F$ DSK & schnell (fast) geregeltem DC-DC-Wandler
K_{30}_s	3.2 c)	Erweitertes Bordnetz mit 10 Stück je $310F \approx 300F$ DSK & langsam (slow) geregeltem DC-DC-Wandler
K_{300}_s	3.2 c)	Erweitertes Bordnetz mit 10 Stück je $3000F$ DSK & langsam (slow) geregeltem DC-DC-Wandler

Tabelle 4.1: Konfiguration der Bordnetzarchitekturen

4.1.2 Faktoren und Stufen

Zusätzlich zu den gezeigten Konfigurationen können unterschiedliche Ladezustände und unterschiedliche Widerstandsgrößen der Grundlast angenommen werden.

Ladezustand: Das Verhalten des Bordnetzes unterscheidet sich aufgrund des stark nichtlinearen Batterieverhaltens bei unterschiedlichen Ladezuständen stark. Besonders wichtig sind jedoch relativ hohe Ladezustände, da diese beim realen Batteriebetrieb im Fahrzeug häufig vorkommen und das Energiemanagement im Fahrzeug anstrebt möglichst hohe Ladezustände zu erreichen. Es werden daher die in Tabelle 4.2 aufgeführten Ladezustände untersucht und deren Einfluss auf die Bordnetzstabilität miteinander verglichen.

Anfangsbedingung	Beschreibung
$SOC_0 = 100\%$	Anfangs-SOC der Batterie beträgt 100%
$SOC_0 = 80\%$	Anfangs-SOC der Batterie beträgt 80%

Tabelle 4.2: Batterie Anfangsbedingungen für alle Konfigurationen

Grundlast: Der Vergleich der Konfigurationen muss auch bei unterschiedlicher Widerstandsgröße der Grundlast im Bordnetz durchgeführt werden. Es werden die Widerstandswerte in Tabelle 4.3 angenommen.

Widerstandsgröße	Strom bei Bordnetzspannung 14.4V
1.4Ω	10.3A
0.27Ω	53.3A
0.15Ω	96.0A

Tabelle 4.3: Stufen der Widerstandsgröße der Grundlast

4.1.3 Versuchsplan

Aus den Kombinationen von Faktoren, Stufen und Konfigurationen, ergibt sich die Struktur der vollfaktoriellen Versuchsplanung in Abbildung 4.1, mit insgesamt 42 Simulationen.

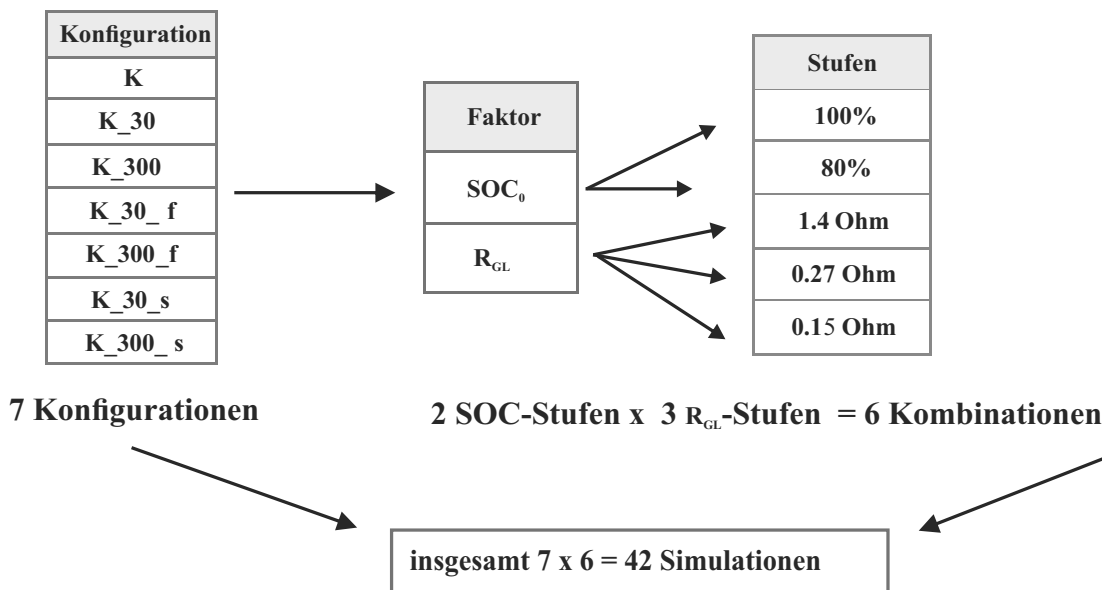


Abbildung 4.1: Struktur der statistischen Versuchsplanung (vollfaktorieller Versuchsplan)

Um die Simulationen anschließend auswerten zu können, wird jeder Simulation eine Simulationsnummer zugewiesen. Die Nummer der Simulationen, die Architektur, der Konfigurations-Code und die sonstigen

4 Bewertung der Bordnetzarchitekturen

Parameter werden in Tabelle 4.4 dargestellt.

Nr.	Code	SOC_0	R_{GL}	Nr.	Code	SOC_0	R_{GL}
1	K	100%	1.4Ω	22	K	80%	0.27Ω
2	K_30			23	K_30		
3	K_300			24	K_300		
4	K_30_f			25	K_30_f		
5	K_300_f			26	K_300_f		
6	K_30_s			27	K_30_s		
7	K_300_s			28	K_300_s		
8	K	80%	1.4Ω	29	K	100%	0.15Ω
9	K_30			30	K_30		
10	K_300			31	K_300		
11	K_30_f			32	K_30_f		
12	K_300_f			33	K_300_f		
13	K_30_s			34	K_30_s		
14	K_300_s			35	K_300_s		
15	K	100%	0.27Ω	36	K	80%	0.15Ω
16	K_30			37	K_30		
17	K_300			38	K_300		
18	K_30_f			39	K_30_f		
19	K_300_f			40	K_300_f		
20	K_30_s			41	K_30_s		
21	K_300_s			42	K_300_s		

Tabelle 4.4: Versuchsplanung für die Untersuchung der Bordnetzstabilität (42 Simulationen)

4.2 Bordnetzsimulationen

Zur Untersuchung der Bordnetzstabilität wird die Simulation des Bordnetzes anhand der Versuchsplanung aus Tabelle 4.4 durchgeführt. Dazu wird die für die Untersuchung entwickelte Simulationsumgebung aus Kapitel 3 verwendet. Bei der Durchführung der Simulationen wird wie folgt vorgegangen:

1. **Auswahl des 'Solvers':** Für die im Rahmen dieser Arbeit verwendeten Simulationsmodelle wird aufgrund der in Kapitel 3 beschriebenen Modellimplementierung in Simulink ein 'Solver' mit konstanter Schrittweite gewählt. Da die Bordnetzsimulationsumgebung, wie schon in Kapitel 3 erläutert, Modelle mit stark unterschiedlichen Zeitkonstanten miteinander kombiniert, ist die Verwendung eines impliziten 'Solvers' notwendig. Aus diesem Grund wurde der in Simulink integrierte 'ode14x-Solver' mit einer Schrittweite von $0.1ms$ verwendet. Weiterhin ermöglicht die feste Schrittweite eine einfache spätere Auswertung in Form der verwendeten Boxplots.
2. **Einstellung der Bordnetzsimulationsumgebung:** Die im Rahmen der Arbeit entwickelte Simulationsumgebung wird an die jeweilige Nummer der Versuchsplanung aus Tabelle 4.4 angepasst.
3. **Simulation:** Um alle Simulationsdaten unter gleichen Randbedingungen vergleichen zu können, müssen weiterhin folgende Voraussetzungen erfüllt sein:

- **Doppelschichtkondensator:** Der Doppelschichtkondensator wird immer vollgeladen, bevor die Hochleistungsverbraucher aktiv sind. Dadurch ist gewährleistet, dass dieser keine Leistung mehr zum Laden aus dem Bordnetz entnimmt und jeweils die gleichen Anfangsbedingungen eingestellt sind.
 - **DC-DC-Wandler:** Der DC-DC-Wandler wurde so eingestellt, dass er das ausgangsseitige Spannungsniveau auf 18V erhöht. Dieses hat den Vorteil, dass sich im Gegensatz zu 48V oder 42V Bordnetzen durch eine 18V Bordnetzspannung keine komplett neuen Anforderungen an die Bordnetzkomponenten ergeben. Die leichte Spannungserhöhung, sowie die Entkopplung der Bordnetzstränge über den DC-DC-Wandler führt dennoch zu den in Kapitel 1 genannten Vorteilen.
 - **Grundlast:** Während der Simulation wird der Widerstandswert der Grundlast als konstant angenommen.
 - **Hochleistungsverbraucher:** Es wurde das Leistungsprofil aus Abbildung 4.2 für idealisierte Leistungsaktuatoren, die rückspeisefähig sind, angenommen.
4. **Datenauswertung:** Nach abgeschlossener Simulation werden die Daten im Bezug auf die simulierte Bordnetzspannung ausgewertet. Der Messpunkt wird analog zu Kapitel 3 in Abbildung 3.6 gewählt.
 5. **Wiederholung von Schritt 2.-4.:** Schritt 2.-4. werden solange wiederholt, bis alle 42 Simulationen durchgeführt wurden.

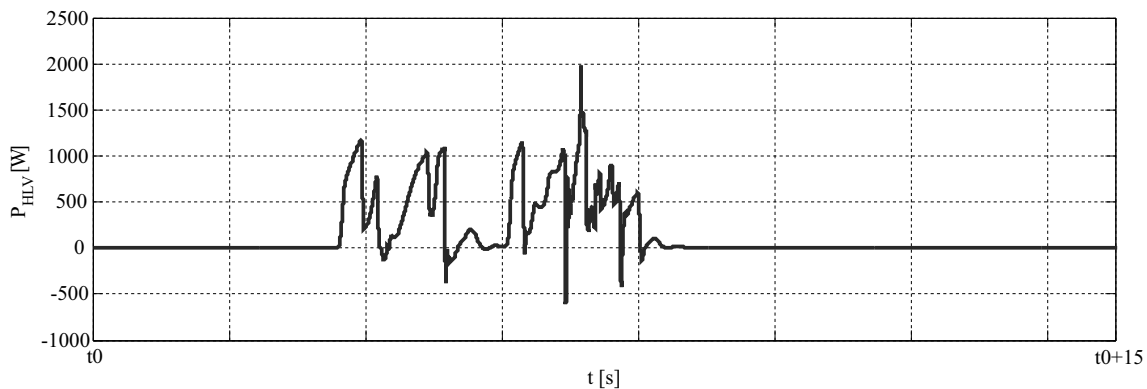


Abbildung 4.2: Leistungsprofil der Hochleistungsverbraucher [24]

Abbildung 4.3 zeigt exemplarisch die Simulationsergebnisse für die ersten drei Simulationen. Wie zu erwarten ist, erhöht sich die Bordnetzstabilität mit zunehmender Kapazität des Doppelschichtkondensators. Die über diese Vorgehensweise ermittelten Simulationsergebnisse können für alle 42 Simulationen dem Anhang entnommen werden.

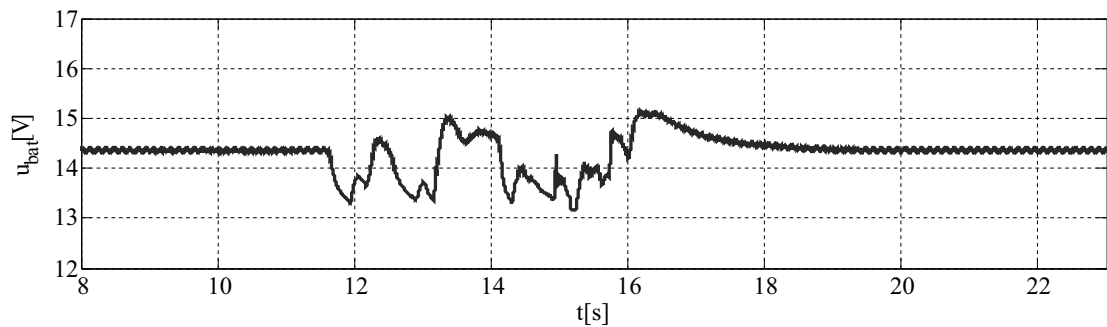
4.3 Simulationsdatenauswertung

4.3.1 Methodik der Datenanalyse

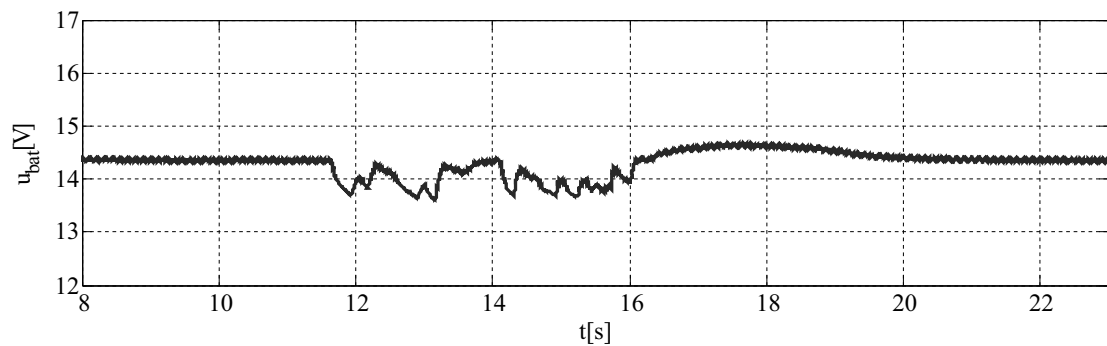
Für die Datenanalyse der Simulationsergebnisse kommen grundsätzlich frequenzbereichsbasierte oder/ und zeitbereichsbasierte Verfahren in Frage.

- **Frequenzbereichsbasierte Verfahren:** Werten die Frequenzen, die im Bordnetz vorkommen aus. Häufig wird dazu eine Spek-

a) Simulations-Nr. 1 (K)



b) Simulations-Nr. 2 (K_30)



c) Simulations-Nr. 3 (K_300)

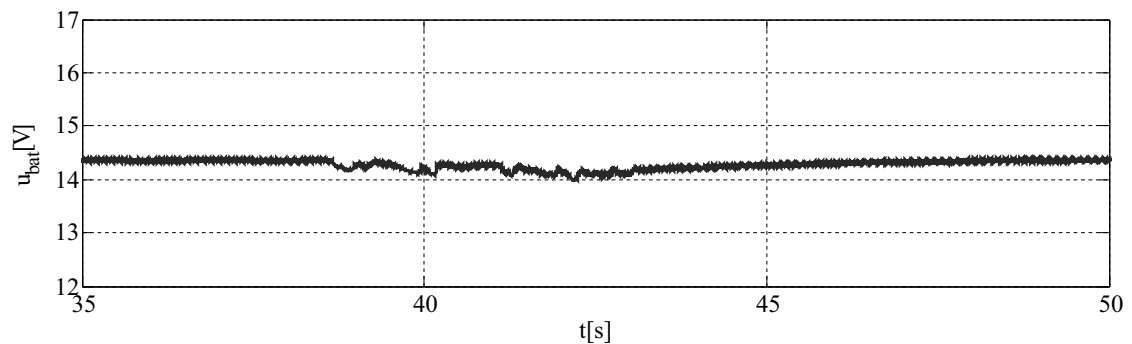


Abbildung 4.3: Batteriespannung für Simulationen-Nr.1 bis 3

tralanalyse im Frequenzbereich mit einer Fourier-Transformation oder Fast-Fourier-Transformation durchgeführt. Diese Verfahren bieten sich insbesondere dann an, wenn verschiedene Verbraucher und deren detailliertes Verhalten bei bestimmten Frequenzen im

Bordnetz untersucht werden sollen.

- **Zeitbereichsbasierte Verfahren:** Werten die Daten direkt im Zeitbereich aus. Zu den oftmals angewendeten zeitbereichsbasierten Verfahren gehört die Häufigkeitsverteilung der Daten in Bezug auf bestimmte Kriterien. Neben der reinen Häufigkeitsverteilung können auch Verfahren eingesetzt werden, die eine Häufigkeitsverteilung von Minimal-, Maximal- und Medianwerten erlauben und damit auch die Darstellung der Datenspannweite ermöglichen (sogenannter Boxplot).

Da im Rahmen dieser Arbeit eine allgemeine, aufsummierte Grundlast und ein über alle Hochleistungsverbraucher aufsummiertes Leistungsprofil eingesetzt wird, ist ein Einsatz der frequenzbereichsbasierten Verfahren über eine Spektralanalyse nicht sinnvoll.

Bei den zeitbereichsbasierten Verfahren kann über eine Häufigkeitsverteilung der Bordnetzspannung die Häufigkeit der Spannungswerte veranschaulicht werden. Eine reine Häufigkeitsverteilung ist jedoch nicht aussagekräftig genug, da insbesondere die Sicherheitsfunktionen im Bordnetz, auch bei nur mit sehr geringer Wahrscheinlichkeit auftretenden Spannungswerten, sicher funktionieren müssen. Aus diesem Grund wird für die Datenanalyse der Bordnetzstabilität die Boxplot-Methodik eingesetzt, da sie eine bessere Beurteilung der minimalen Bordnetzspannung bzw. des maximalen Spannungseinbruchs im Lastfall ermöglicht. Bei einem Boxplot handelt es sich um eine graphische Zusammenfassung von verschiedenen, für eine statistische Auswertung relevanten Kennwerten. Es werden sowohl der Median, die Quartile Q und der Interquartilsabstand IQR graphisch dargestellt. Außerdem können auch erfasste Daten,

die als Ausreißer gewertet werden müssten, erfasst werden. Ein Boxplot besteht aus den folgenden Elementen:

- **Median Q_{median} :** (x_1, x_2, \dots, x_n) entspricht geordneten Messdaten x_i mit $(x_1 \leq x_2 \leq \dots \leq x_n)$, Definition nach [12]:

$$Q_{Median}(x_1, x_2, \dots, x_n) = \begin{cases} x_{\frac{n+1}{2}}, & \text{wenn } n \text{ ungerade} \\ \frac{1}{2}(x_{\frac{n}{2}} + x_{\frac{n}{2}+1}), & \text{wenn } n \text{ gerade} \end{cases}$$

- **Unteres Quartil $Q1$:**

$$Q1(x_1, x_2, \dots, x_n) = \begin{cases} x_{\frac{n+1}{4}}, & \text{wenn } n \text{ ungerade, } n \geq 3 \\ \frac{1}{2}(x_{\frac{n}{4}} + x_{\frac{n}{4}+1}), & \text{wenn } n \text{ gerade, } n \geq 4 \end{cases}$$

- **Oberes Quartil $Q3$:**

$$Q3(x_1, x_2, \dots, x_n) = \begin{cases} x_{\frac{3}{4}(n+1)}, & \text{wenn } n \text{ ungerade, } n \geq 3 \\ \frac{1}{2}(x_{\frac{3n}{4}} + x_{\frac{3n}{4}+1}), & \text{wenn } n \text{ gerade, } n \geq 4 \end{cases}$$

- **IQR (Interquartilsabstand):**

$$IQR = Q_3 - Q_1$$

- **Unterer Whisker:**

$$Whisker_{unten} = \max\{\min(x_i), \min\{x_i | x_i \geq Q_1 - 1.5 \cdot IQR\}\}$$

- **Oberer Whisker:**

$$Whisker_{oben} = \min\{\max(x_i), \max\{x_i | x_i \leq Q_3 + 1.5 \cdot IQR\}\}$$

- **Ausreißer:**

$$Ausreißer = \{x_i | x_i > Whisker_{oben}\} \cup \{x_i | x_i < Whisker_{unten}\}$$

Abbildung 4.4 veranschaulicht die Darstellung eines Boxplots.

Die bisher erläuterte Definition der Whisker (maximaler Abstand von $1.5 \cdot IQR$ zu $Q1$ bzw. $Q3$) stammt aus der Theorie des Statistikers John W. Tukey. Nach dieser Definition sind die Whisker also nicht von der Häufigkeit der Daten außerhalb der Box abhängig, sondern nur von dem Interquartilsabstand IQR . Diese Begrenzung ist für technische Systeme, in denen Extremwerte, wie ein Spannungseinbruch, häufiger vorkommen nicht immer aussagekräftig. Um die für technische Anwendungen oftmals willkürlich wirkende Begrenzung von $1.5 \cdot IQR$ zu $Q1$ bzw. $Q3$ zu vermeiden, wird der Whisker in dieser Arbeit wie folgt definiert [13]:

- **Unterer Whisker:** 2.5% der Datenwerte sind kleiner oder gleich. Bezeichnet als $Whisker_{2.5\%}$.
- **Oberer Whisker:** 97.5% der Datenwerte sind kleiner oder gleich. Bezeichnet als $Whisker_{97.5\%}$.

Es ergibt sich die Darstellung in Abbildung 4.5.

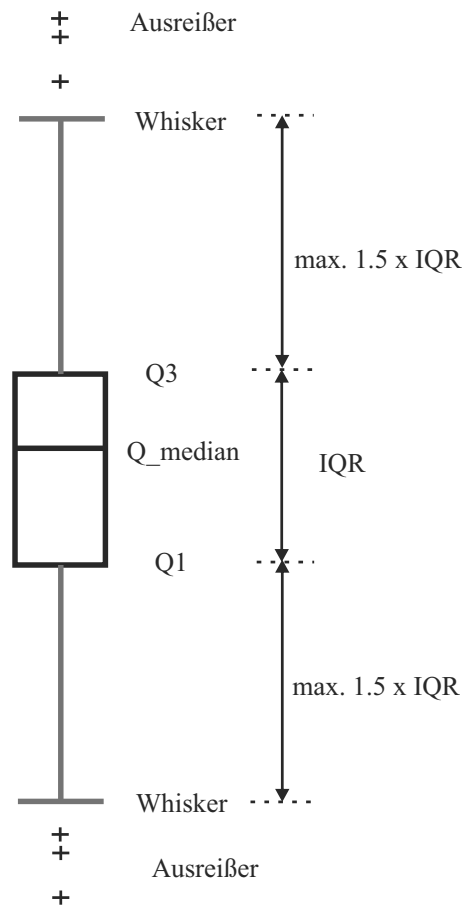
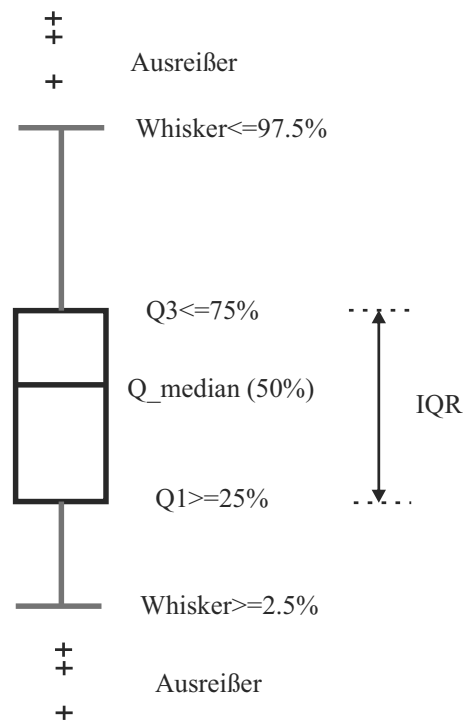


Abbildung 4.4: Boxplot mit 'Whisker_{IQR}' (Schema)

4.3.2 Simulationsdatenanalyse

Entsprechend der bereits vorgestellten Methodik, wird in diesem Kapitel die Datenanalyse durchgeführt. Dazu werden die Simulationsdaten der 42 Simulationen in entsprechende Boxplots überführt und an den besonders relevanten Kennwerten der Boxplots analysiert:

- **Minimale Bordnetzspannung (unterster Ausreißer):** Das Minimum der Bordnetzspannung $U_{min,bat}$ ist besonders relevant für

Abbildung 4.5: Boxplot mit ' $Whisker_{X\%}$ ' (Schema)

die Analyse, da eine gewisse untere Grenze der Bordnetzspannung nicht unterschritten werden darf, um dessen Funktion sicher zu stellen. Auch wenn diese Ereignisse eine geringe Häufigkeit haben, sind diese für das Bordnetz und dessen Komponenten dimensionierend. Daher ist die minimale Bordnetzspannung für die Bewertung der verschiedenen Bordnetzkonfigurationen besonders relevant.

- **Maximaler Spannungseinbruch (Abstand unterster Ausreißer & Median):** Der Median $U_{median,bat}$ ist ein Maß für die SOC abhängige Spannungslage des Bordnetzes. Der Abstand des untersten Ausreißers zu dem Median erlaubt daher eine Beurteilung, wie stark der maximale Spannungseinbruch $U_{diff,max}$ bei Be-

lastung des Bordnetzes mit den Hochleistungsverbrauchern ist:

$$U_{diff,max} = U_{median,bat} - U_{min,bat} \quad (4.2)$$

Beeinflusst eine Konfiguration den Wert $U_{diff,max}$ positiv, so ist die Bordnetzspannung stabiler. Der maximale Spannungseinbruch bezogen auf den Median ist daher insbesondere bei einer Bewertung der verschiedenen Konfigurationen bei jeweils unterschiedlichen Ladezuständen der Batterie relevant.

Zur Datenanalyse werden die Simulationsdaten aus der Versuchsplanung in Tabelle 4.4 in einzelne Abbildungen nach Tabelle 4.5 und 4.6 aufgeteilt. Die Aufteilung der 42 einzelnen Simulationen ermöglicht den

R_{GL}	Simulations-Nr.	Boxplot Abbildung
1.4Ω	Nr.1 bis Nr.7	4.6(a)
0.27Ω	Nr.15 bis Nr.21	4.7(a)
0.15Ω	Nr.29 bis Nr.35	4.8(a)

Tabelle 4.5: Simulationsübersicht für $SOC_{0,bat} = 100\%$

R_{GL}	Simulations-Nr.	Boxplot Abbildung
1.4Ω	Nr.8 bis Nr.14	4.6(b)
0.27Ω	Nr.22 bis Nr.28	4.7(b)
0.15Ω	Nr.31 bis Nr.42	4.8(b)

Tabelle 4.6: Simulationsübersicht für $SOC_{0,bat} = 80\%$

anschließenden Vergleich und die systematische Bewertung der Simulationsergebnisse. In einem Boxplot werden insgesamt sieben Datenreihen, unter der Annahme jeweils gleicher Stufen, jedoch wechselnder Konfigurationen dargestellt. Weiterhin wird die jeweilige Stufe des Ladezustands

für jede der Konfigurationen in einer übergeordneten Abbildung auf jeweils einer Seite dargestellt, was einen direkten Vergleich ermöglicht. (a) bezeichnet dabei jeweils den Boxplot der Stufe $SOC_0 = 100\%$ und (b) den Boxplot der Stufe $SOC_0 = 80\%$. Der Widerstandswert der Grundlast wird jeweils in getrennten Abbildungen dargestellt. Abbildungen 4.6, 4.7 und 4.8 zeigen die Ergebnisse der Datenauswertung der Simulationen.

4 Bewertung der Bordnetzarchitekturen

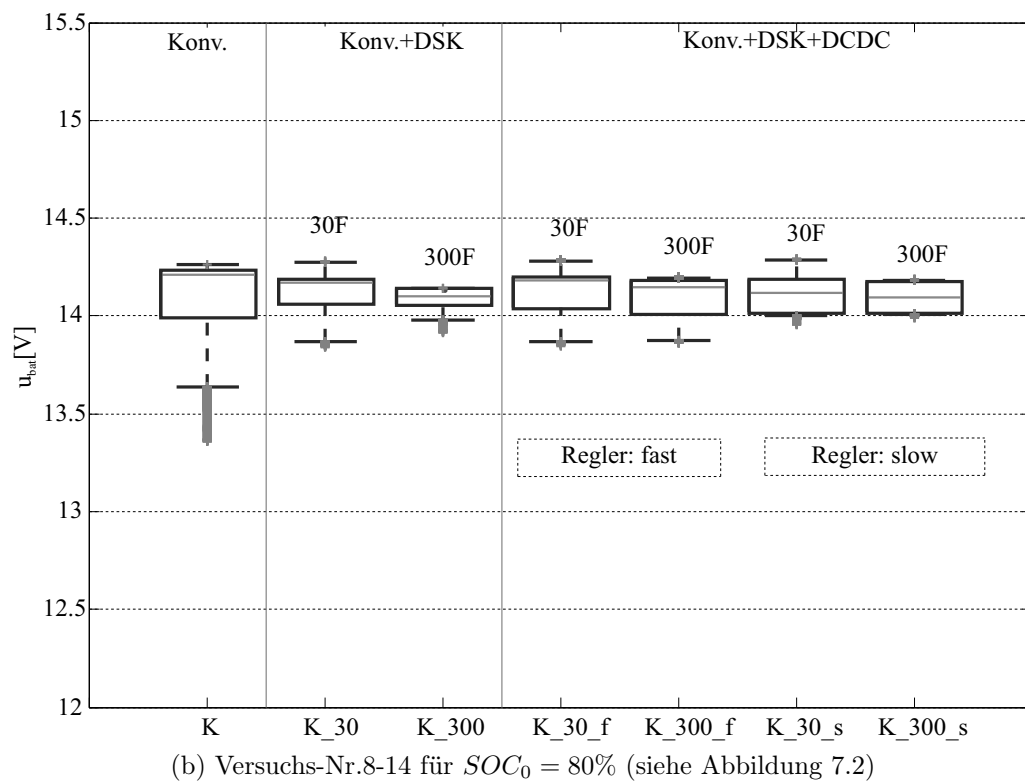
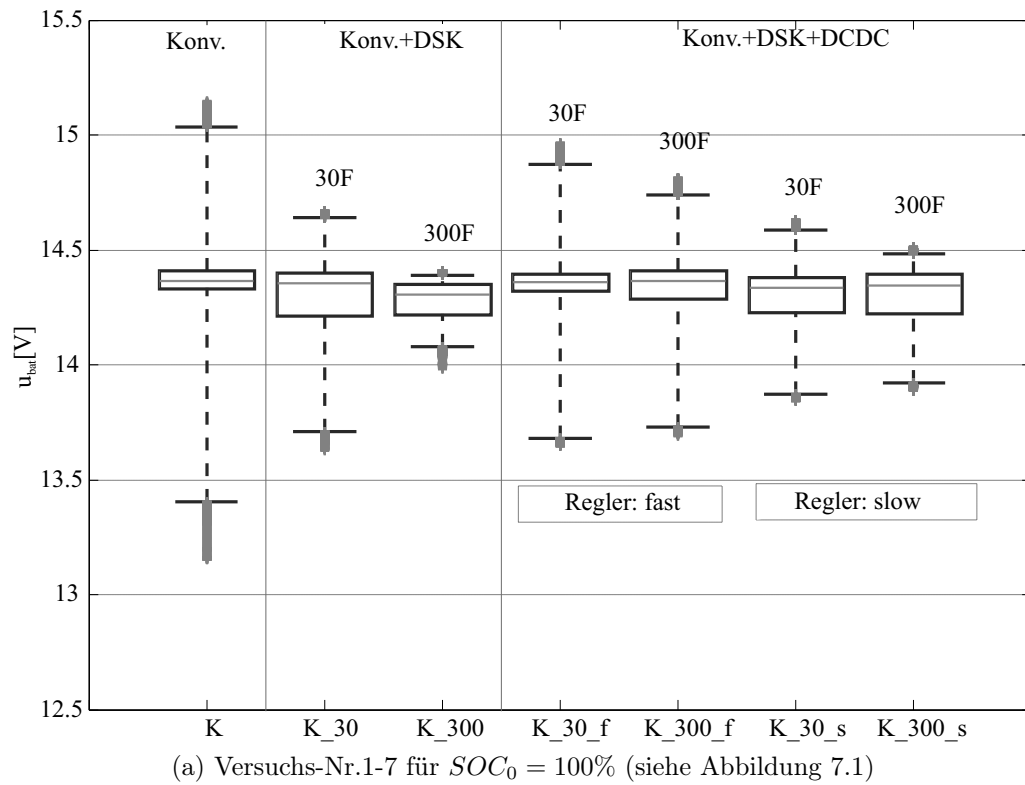
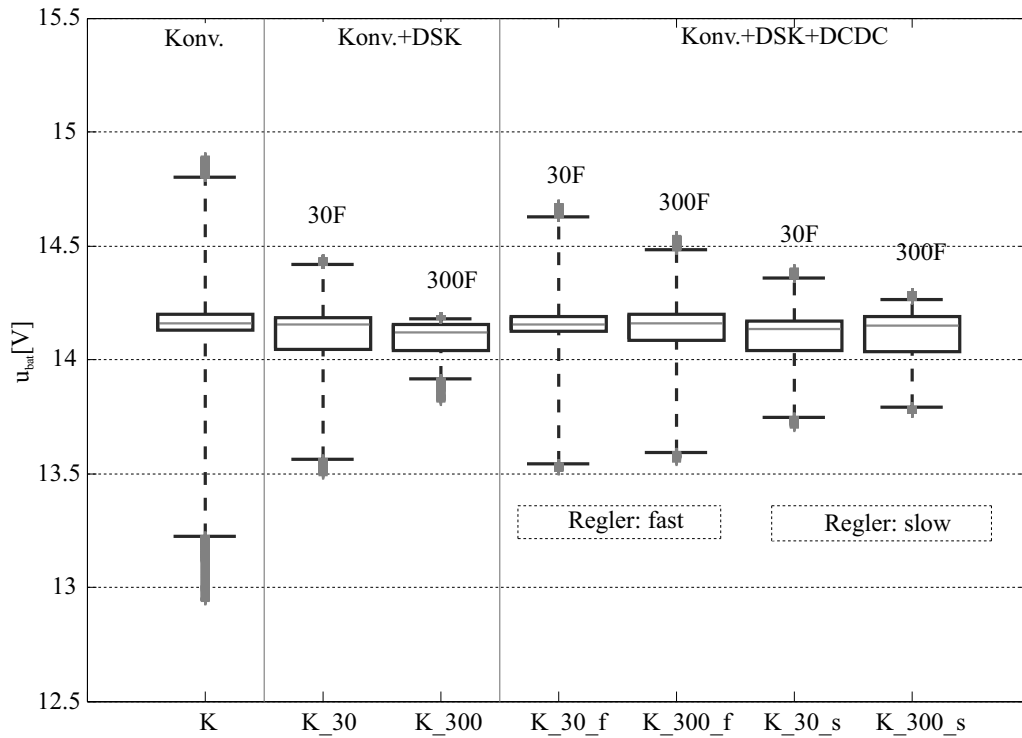
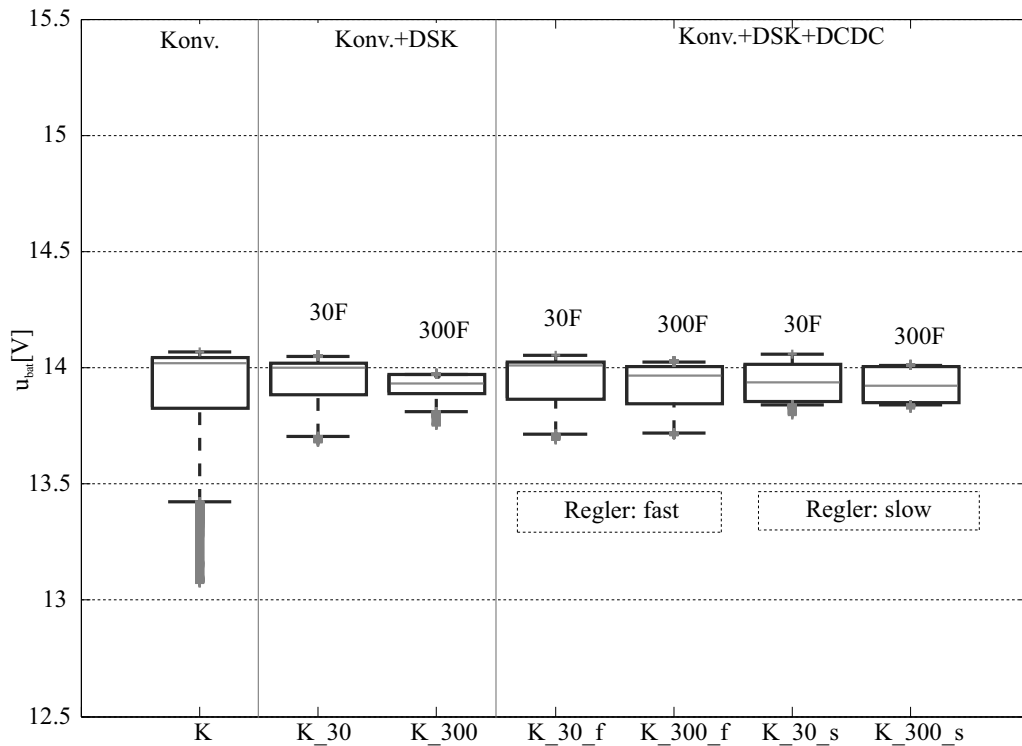


Abbildung 4.6: Boxplot mit $R_{GL} = 1.4\Omega$

4.3 Simulationsdatenauswertung



(a) Versuchs-Nr.15-21 für $SOC_0 = 100\%$ (siehe Abbildung 7.3)



(b) Versuchs-Nr.22-28 für $SOC_0 = 80\%$ (siehe Abbildung 7.4)

Abbildung 4.7: Boxplot mit $R_{GL} = 0.27\Omega$

4 Bewertung der Bordnetzarchitekturen

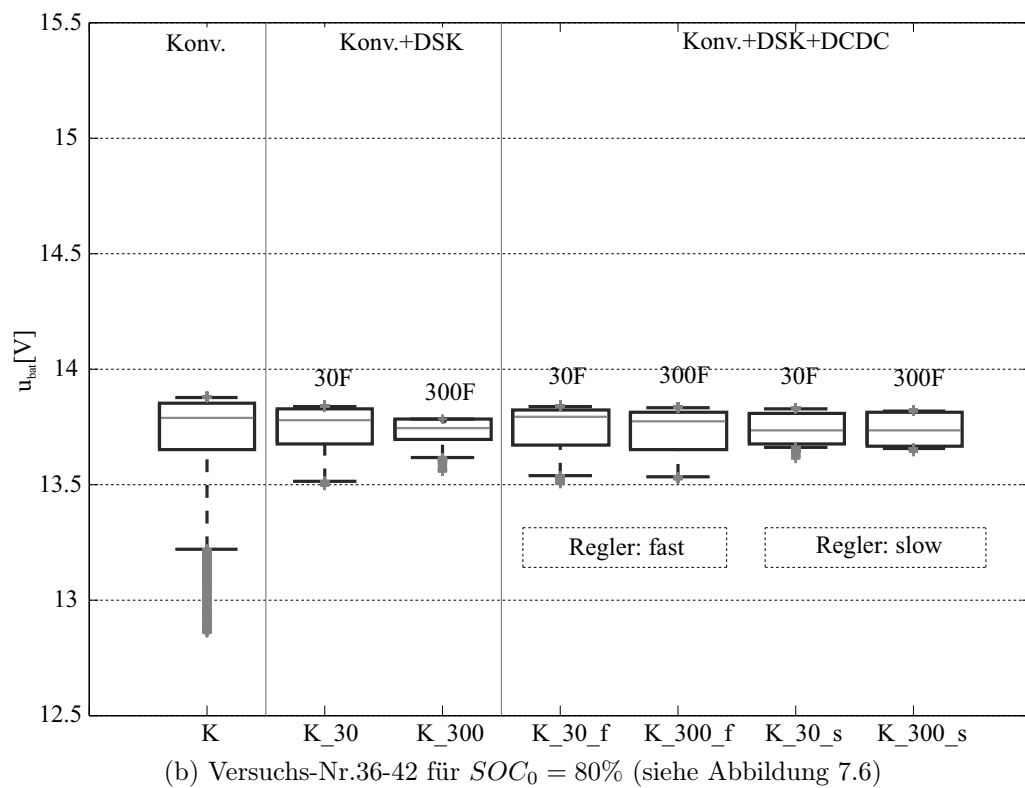
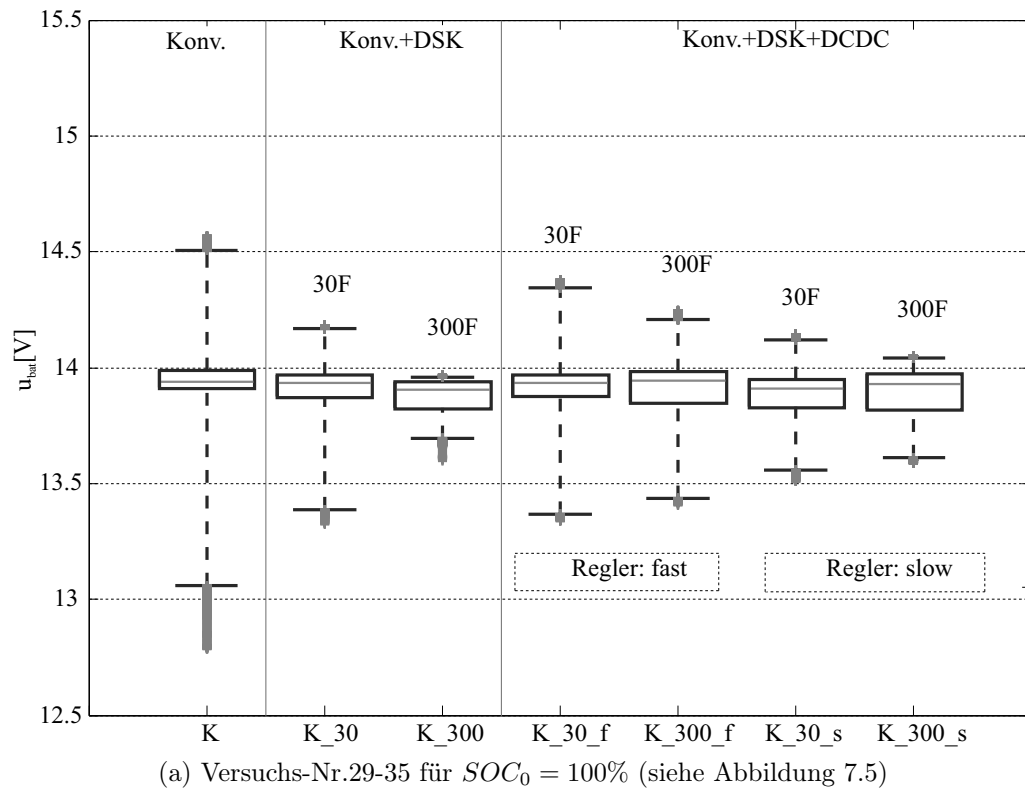


Abbildung 4.8: Boxplot mit $R_{GL} = 0.15\Omega$

4.4 Bewertung der Bordnetzstabilität

Der Median der Bordnetzspannung verschiebt sich mit abnehmenden SOC nach unten. Dieses Verhalten wird bei einem Vergleich von (a) und (b) in den Abbildungen 4.6, 4.7 und 4.8 ersichtlich und tritt für alle Widerstandswerte und unabhängig von der jeweiligen Konfiguration auf. Dieses Verhalten ist plausibel, da der Absolutwert der Batteriespannung mit dem SOC abnimmt. Weiterhin wird deutlich, dass der DC-DC-Wandler mit langsamen Regler zu verbesserten unteren Ausreißern und zu einem verbesserten unteren Whisker führt, als der DC-DC-Wandler mit schnellem Regler. Dieses Verhalten ist auf einen stärkeren 'Entkopplungseffekt' der beiden Bordnetzteile zurück zu führen. Der Entkopplungseffekt kommt im Wesentlichen durch die im Gegensatz zu dem Doppelschichtkondensator sehr große Zeitkonstante des DC-DC-Wandlers zu Stande. Für die betrachteten Konfigurationen führt ein langsamerer DC-DC-Wandler also zu einer Verbesserung der Bordnetzstabilität auf der Batterieseite, jedoch zu einer verstärkten Belastung auf der Seite des Doppelschichtkondensators.

Es wird auch deutlich, dass alle betrachteten Erweiterungen des konventionellen Bordnetzes immer zu einer Verbesserung der unteren Ausreißer und des unteren Whiskers führen, die Bordnetzstabilität sich also durch die Erweiterungen verbessert. Weiterhin führen alle erweiterten Konfigurationen zu einer geringeren Schwankungsbreite zwischen unterem Whisker und unterstem Außreißer. Dieses ist beim oberen Whisker und obersten Ausreißer nur bei einem Batterieladezustand von 100% der Fall. Bei einem Ladezustand von 100% führen die erweiterten Bordnetzkonfigurationen immer zu einem kleineren oberen Whisker und einem

kleineren oberen Ausreißer. Das Verhalten ist darauf zurück zu führen, dass bei voller Batterie hohe Ladeströme auch zu einer sich schnell erhöhenden Batteriespannung führen. Durch eine um einen Doppelschichtkondensator erweiterte Bordnetzarchitektur, kann dieser die Ladeströme besser aufnehmen. Bei einem Ladezustand von 80% ist dieses nicht für jede Konfiguration der Fall, da sich alle oberen Whisker auf einem ähnlichen Wert befinden und insbesondere auch die Schwankungsbreite zwischen obersten Ausreißern und oberen Whisker gering ist. Das ist darauf zurück zu führen, dass ein hoher Ladestrom zu einer kleineren Spannungserhöhung führt. Besonders relevant ist weiterhin, dass ein Ladezustand von 80%, verglichen mit einem Ladezustand von 100%, zu einer Verringerung des Abstands des untersten Ausreißers zum Median der Bordnetzspannung führt.

4.4.1 Ladezustand

Für die Bewertung des Einflusses des Ladezustands auf die Bordnetzstabilität, wird in den Abbildungen 4.9, 4.10 und 4.11 der maximale Spannungseinbruch $U_{diff,max}$ für die unterschiedlichen Ladezustände jeweils direkt miteinander verglichen. Der Vergleich findet bei gleichem Widerstandswert der Grundlast statt.

Um den Einfluss der jeweiligen Konfiguration auf die Verbesserung des Kennwertes $U_{diff,max}$ darzustellen, wird die Kennwertverbesserung $K_{V,\Delta}$ eingeführt:

$$K_{V,\Delta}[\%] = \frac{|U_{diff,max,K_x} - U_{diff,max,K}|}{|U_{diff,max,K}|} \cdot 100 \quad (4.3)$$

4.4 Bewertung der Bordnetzstabilität

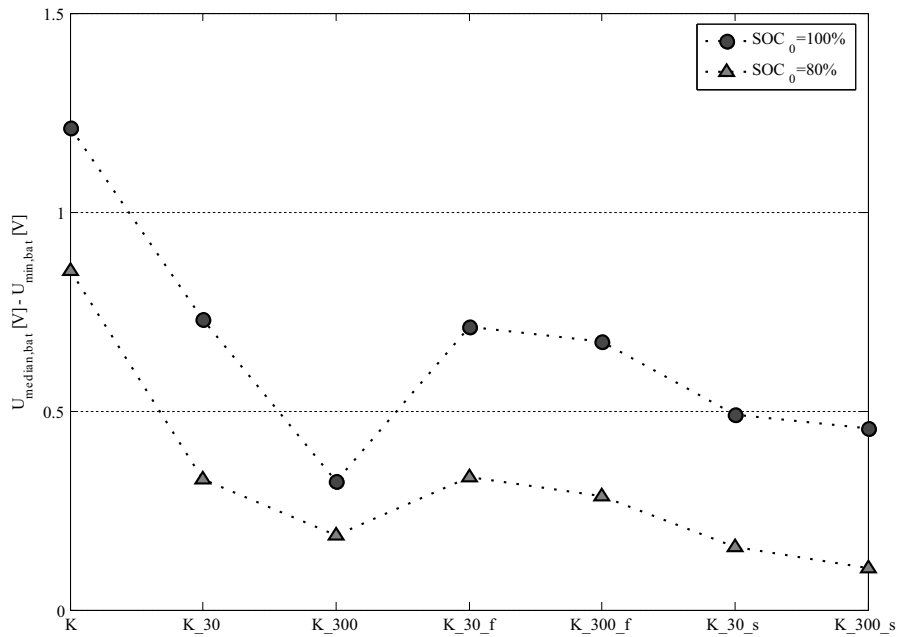


Abbildung 4.9: Vergleich von $U_{diff,max}$ bei $R_{GL} = 1.4\Omega$

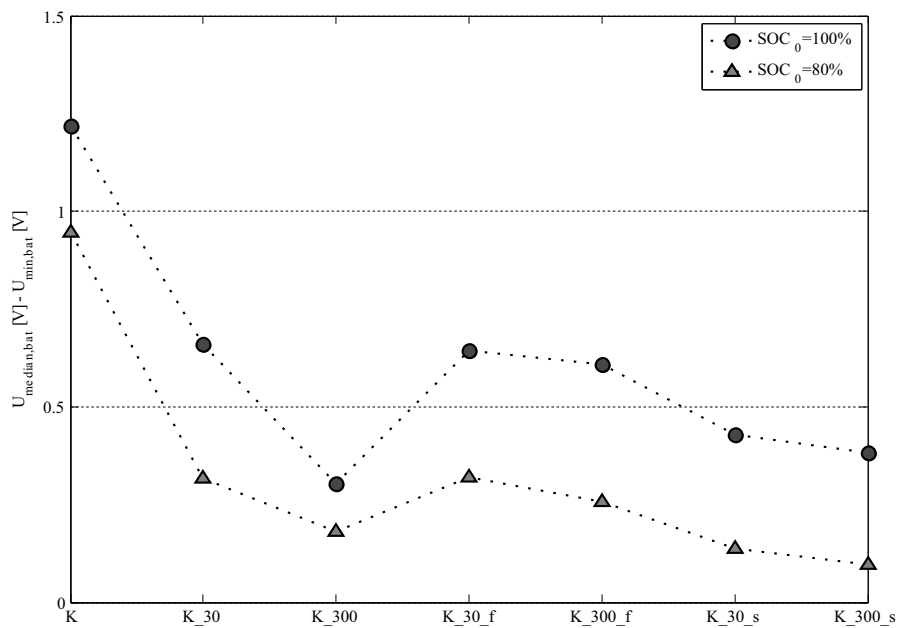


Abbildung 4.10: Vergleich von $U_{diff,max}$ bei $R_{GL} = 0.27\Omega$

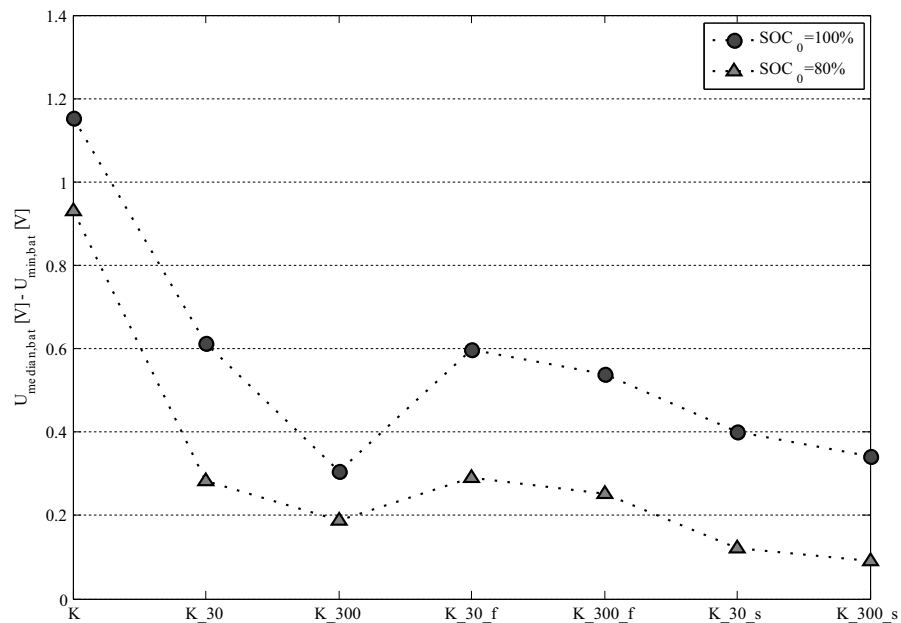


Abbildung 4.11: Vergleich von $U_{diff,max}$ bei $R_{GL} = 0.15\Omega$

Daraus ergeben sich die in den Tabellen 4.7 und 4.8 dargestellten Kennwertverbesserungen für die jeweiligen Ladezustände. Es wird deutlich, dass der maximale Spannungseinbruch $U_{diff,max}$ aller Konfigurationen bei einem Ladezustand von 80% geringer ist als der maximale Spannungseinbruch bei einem Ladezustand von 100%. Weiterhin wirkt sich die Kennwertverbesserung bei einem Ladezustand von 80% stärker aus. Dieses verdeutlicht auch Abbildung 4.12 sowie die Tabellen 4.7 und 4.8.

R_{GL}	K	K_30	K_300	K_30_f	K_300_f	K_30_s	K_300_s
1.4Ω	0	39.8	73.4	41.3	44.4	59.4	62.3
0.27Ω	0	45.7	75.0	47.1	50.1	64.7	68.6
0.15Ω	0	46.8	73.3	48.1	53.3	65.2	70.3
\emptyset	0	44.1	73.9	45.5	49.3	63.1	67.1

Tabelle 4.7: Kennwertverbesserung $K_{V,\Delta}$ in [%] bei $SOC_0 = 100\%$

R_{GL}	K	K_30	K_300	K_30_f	K_300_f	K_30_s	K_300_s
1.4Ω	0	61.3	78.1	60.8	66.4	81.4	87.8
0.27Ω	0	66.5	80.8	66.2	72.9	85.3	89.9
0.15Ω	0	69.6	79.8	68.9	72.9	86.9	90.2
\emptyset	0	65.8	79.6	65.3	70.7	84.5	89.3

Tabelle 4.8: Kennwertverbesserung $K_{V,\Delta}$ in [%] bei $SOC_0 = 80\%$

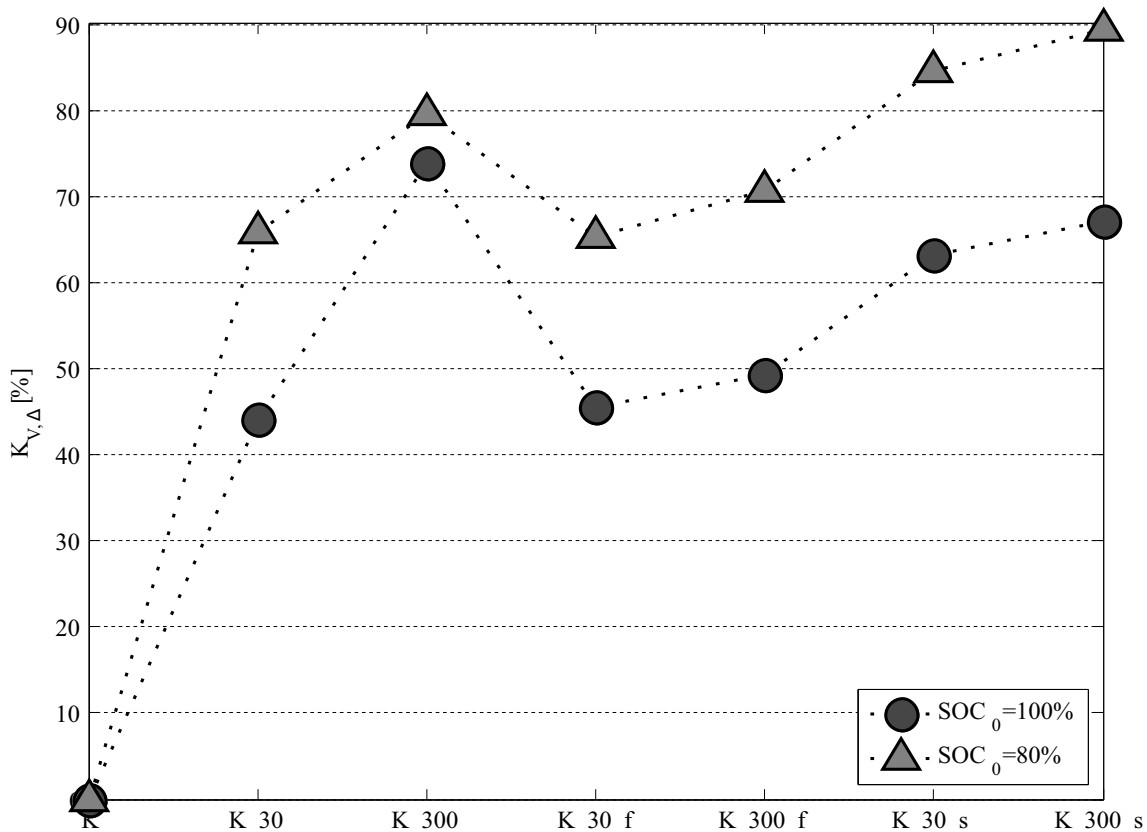


Abbildung 4.12: Mittelwerte \emptyset von $K_{V,\Delta}$ bei unterschiedlichen SOC_0

Das Simulationsergebnis kann wie folgt erklärt werden:

- **100% SOC:** Vor einem Zuschalten der Hochleistungsverbraucher ist der Strom, den der Generator der Batterie zur Verfügung stellt, nahezu $0A$, d.h. die Batterie wird kaum geladen. Der

Generator versorgt also im Wesentlichen die aktuelle Grundlast. Die Zeitkonstante des Generators ist weiterhin deutlich größer als die Zeitkonstante der Batterie. Wird das Bordnetz nun mit dem Belastungsprofil der Hochleistungsverbraucher belastet, wird der Strombedarf, aufgrund der kleinen Zeitkonstante der Batterie zunächst nahezu vollständig aus der Batterie gedeckt. Dieses wiederum führt zu einem entsprechenden Spannungseinbruch der Bordnetzspannung.

- **80% SOC:** Vor einem Zuschalten der Hochleistungsverbraucher ist der Strom, den der Generator der Batterie zur Verfügung stellt, deutlich höher als bei voller Batterie, d.h. die Batterie wird geladen. Der Generator versorgt also sowohl die aktuelle Grundlast, als auch die Batterie. Wird das Bordnetz nun mit dem Belastungsprofil der Hochleistungsverbraucher belastet, führt dieses aufgrund der kleineren Zeitkonstante der Batterie, zunächst zu einem Rückgang des Ladestromes bzw. zu einem Entladen der Batterie. Der resultierende Batteriestrom ist also geringer als bei der Batterie mit 100% SOC. Dieses wiederum führt zu einem geringeren Spannungseinbruch der Bordnetzspannung, als bei voller Batterie.

Zur Plausibilisierung dieser Aussage wird die Batterie mit zwei idealen Dioden, zwei Innenwiderständen und einer Ruhespannungsquelle vereinfacht dargestellt (Abbildung 4.13). Dabei werden die Dioden und Innenwiderstände für den Lade- und Entladevorgang getrennt ausgeführt. Bei offenem Schalter S sind die Hochleistungsverbraucher nicht aktiv, bei geschlossenem Schalter S hingegen aktiv. Aufgrund des induktiven Verhaltens des Generators und des Bordnetzes ist davon auszugehen, dass

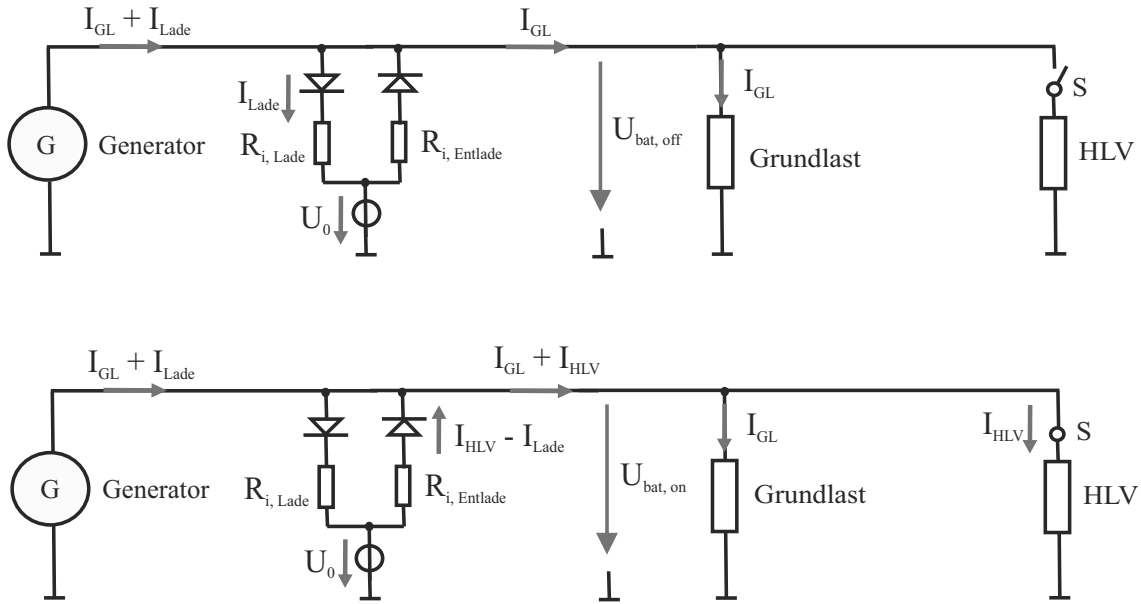


Abbildung 4.13: Ersatzschaltbild des Bordnetzes/ der Batterie für die Analyse des Einflusses des Ladezustands auf den Spannungseinbruch der Bordnetzspannung

der Generatorstrom während des Umschaltvorgangs konstant bleibt.

Es ergeben sich die folgenden Gleichungen:

SOC=100%:

$$\begin{aligned}
 U_{bat,off,100\%} &= U_{0,100\%} + I_{Lade,100\%} \cdot R_{i,Lade,100\%} \\
 U_{bat,on,100\%} &= U_{0,100\%} - (I_{HLV} - I_{Lade,100\%}) \cdot R_{i,Entlade,100\%} \\
 \Delta U_{bat,100\%} &= U_{bat,off,100\%} - U_{bat,on,100\%} \\
 &= I_{Lade,100\%} \cdot R_{i,Lade,100\%} \\
 &\quad + (I_{HLV} - I_{Lade,100\%}) \cdot R_{i,Entlade,100\%} \tag{4.4}
 \end{aligned}$$

SOC=80%:

$$\begin{aligned}
 U_{bat,off,80\%} &= U_{0,80\%} + I_{Lade,80\%} \cdot R_{i,Lade,80\%} \\
 U_{bat,on,80\%} &= U_{0,80\%} - (I_{HLV} - I_{Lade,80\%}) \cdot R_{i,Entlade,80\%} \\
 \Delta U_{bat,80\%} &= U_{bat,off,80\%} - U_{bat,on,80\%} \\
 &= I_{Lade,80\%} \cdot R_{i,Lade,80\%} \\
 &+ (I_{HLV} - I_{Lade,80\%}) \cdot R_{i,Entlade,80\%} \tag{4.5}
 \end{aligned}$$

Vergleich:

$$\begin{aligned}
 U_{diff,100\%,80\%} &= \Delta U_{bat,100\%} - \Delta U_{bat,80\%} \\
 &= \underbrace{I_{Lade,100\%} \cdot R_{i,Lade,100\%}}_{T_1 \approx 1.5V} - \underbrace{I_{Lade,80\%} \cdot R_{i,Lade,80\%}}_{T_2 \approx 1.8V} \\
 &+ \underbrace{I_{HLV} (R_{i,Entlade,100\%} - R_{i,Entlade,80\%})}_{\approx 0\Omega \text{ (in } m\Omega \text{ Bereich)}}_{T_3 \approx 0V} \\
 &- \underbrace{I_{Lade,100\%} \cdot R_{i,Entlade,100\%}}_{\approx 0A \text{ (in } mA \text{ Bereich)}}_{T_4 \approx 0V} \\
 &+ \underbrace{I_{Lade,80\%} \cdot R_{i,Entlade,80\%}}_{T_5 \approx 40A \cdot 0.014\Omega \approx 0.56V} \\
 U_{diff,100\%,80\%} &> 0 \tag{4.6}
 \end{aligned}$$

Anhand der Analyse wird deutlich, dass der Spannungseinbruch bei Aktivierung der Hochleistungsverbraucher mit $SOC = 100\%$ größer ist als mit $SOC = 80\%$ und dieser von dem Ladestrom der Batterie vor der Aktivierung der Hochleistungsverbraucher sowie von den an beiden Arbeitspunkten unterschiedlichen Innenwiderständen abhängt.

4.4.2 Bordnetzkonfiguration

Um den Einfluss der Bordnetzkonfiguration auf die Bordnetzstabilität zu untersuchen, werden die unterschiedlichen Konfigurationen zunächst anhand des Kennwertes minimale Bordnetzspannung $U_{min,bat}$ miteinander verglichen. Um den Einfluss der jeweiligen Konfiguration auf die Verbesserung des Kennwertes $U_{min,bat}$ darzustellen, wird weiterhin die Kennwertverbesserung $K_{V,min}$ eingeführt und auf die nach der VW Norm 80101 untere Grenze der Bordnetzspannung von $9.8V$ bezogen, bei der alle Bordnetzfunktionen noch funktionsfähig sein müssen (Funktionszustand A der Norm).

$$K_{V,min}[\%] = \frac{U_{min,bat,K-x} - U_{min,bat,K}}{|U_{min,bat,K} - 9.8V|} \cdot 100 \quad (4.7)$$

$K_{V,min}$ wird zusätzlich zu $U_{min,bat}$ für den Vergleich der Bordnetzkonfigurationen verwendet und ermöglicht einen direkten relativen Vergleich der Konfigurationen. Zunächst werden dazu die verschiedenen Bordnetzarchitekturen aus Abbildung 3.2 einzeln betrachtet und anschließend untereinander verglichen.

4.4.2.1 Konventionelles Bordnetz

Das konventionelle 12V-Bordnetz dient als Referenz für alle weiteren Betrachtungen. Es erfolgt daher keine getrennte Betrachtung. Insbesondere wird die Kennwertverbesserung $K_{V,min}$ auf das konventionelle Bordnetz bezogen.

Der Vergleich der Bordnetzkonfigurationen wird anhand der folgenden

Kennwerte sowohl für das Bordnetz mit Doppelschichtkondensator, als auch für das Bordnetz mit Doppelschichtkondensator und DC-DC Wandler durchgeführt:

- **Minimale Bordnetzspannung:** Vergleicht den Absolutwert der minimalen Bordnetzspannung anhand des Wertes $U_{min,bat}$
- **Kennwertverbesserung:** Vergleicht den Relativwert bzw. die Kennwertverbesserung $K_{V,min}$ miteinander

4.4.2.2 Bordnetz mit Doppelschichtkondensator

Minimale Bordnetzspannung

Die Abbildungen 4.14 und 4.15 vergleichen den Absolutwert $U_{min,bat}$ bei verschiedenen Größen des Doppelschichtkondensators und für verschiedene Widerstandswerte der Grundlast miteinander. Eine Vergrößerung des Doppelschichtkondensators auf $300F$ führt in allen Fällen auch zu einer Verbesserung des $U_{min,bat}$ -Wertes, jedoch ist die Verbesserung mit größerem Doppelschichtkondensator bei einem Ladezustand von $SOC = 80\%$ weniger signifikant als bei einem Ladezustand von $SOC = 100\%$. Wie erwartet, führen kleinere Widerstandswerte der Grundlast zu höheren Belastungsströmen für das Bordnetz. Diese wiederum führen zu einem, im Vergleich zu kleineren Strömen, höheren Spannungseinbruch. Daher verschlechtert sich der Wert $U_{min,bat}$ mit abnehmenden Widerstand der Grundlast R_{GL} .

4.4 Bewertung der Bordnetzstabilität

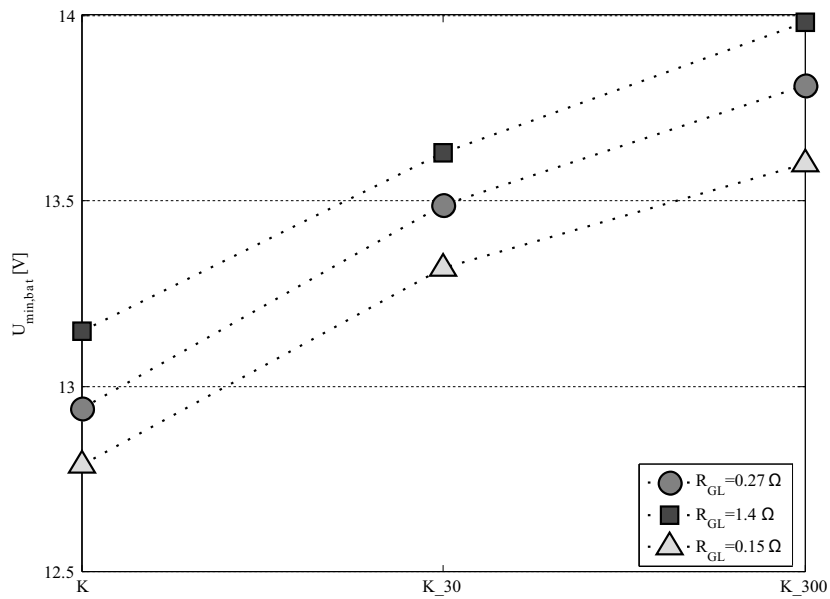


Abbildung 4.14: Vergleich von $U_{min,bat}$ mit $SOC_{0,bat} = 100\%$ (Bordnetz mit Doppelschichtkondensator)

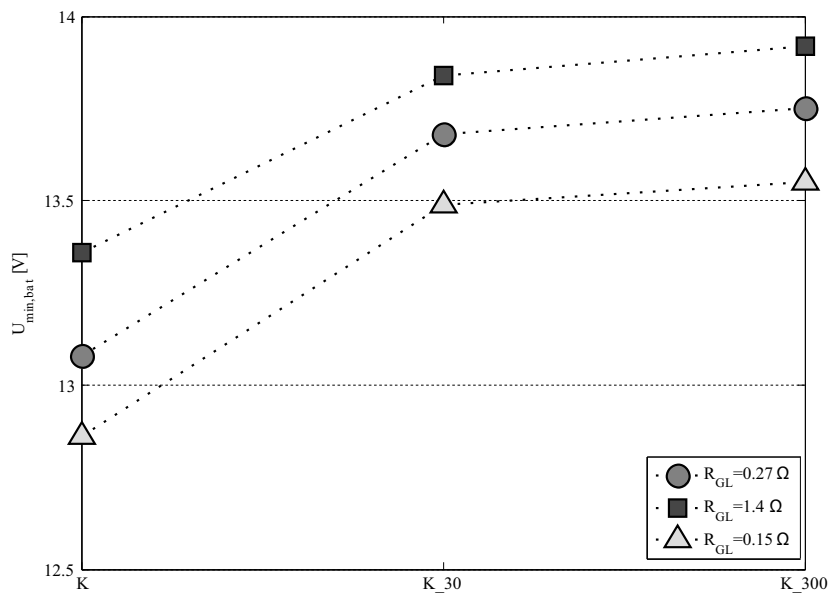


Abbildung 4.15: Vergleich von $U_{min,bat}$ mit $SOC_{0,bat} = 80\%$ (Bordnetz mit Doppelschichtkondensator)

Kennwertverbesserung

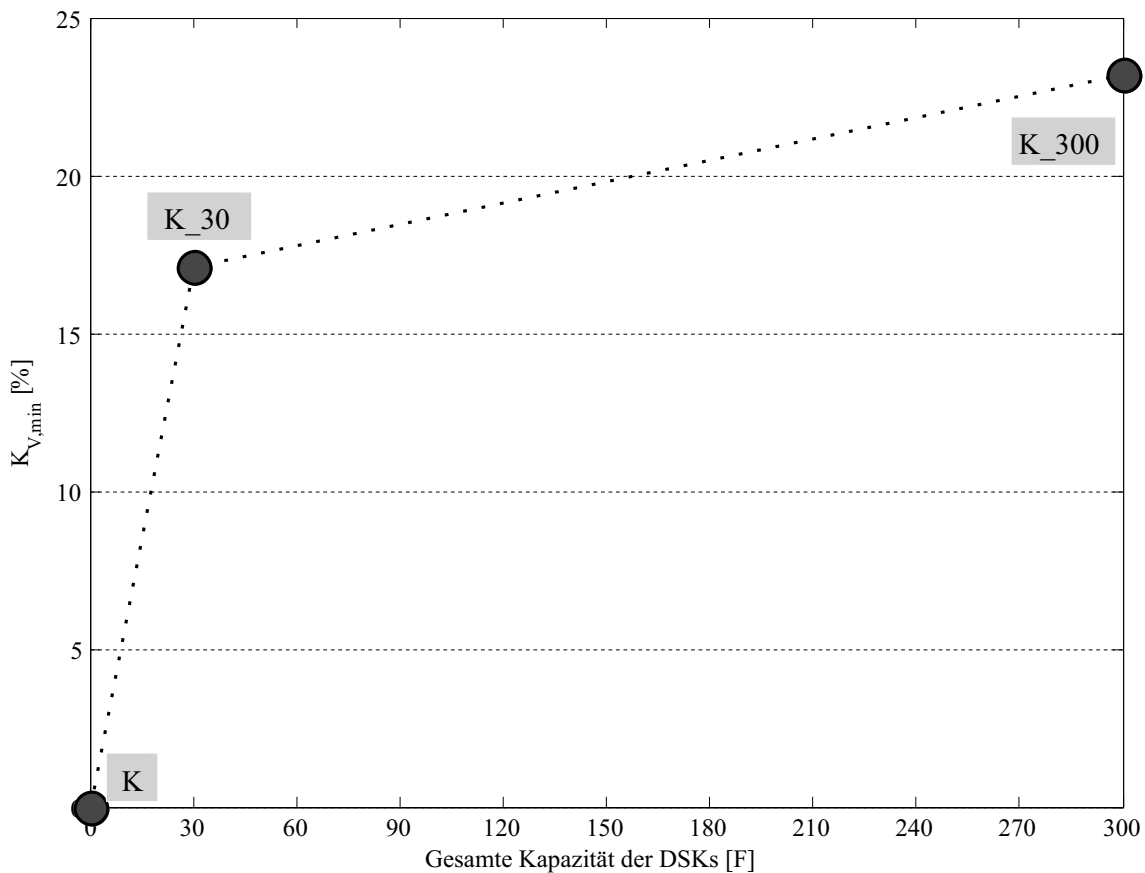
Um den Vergleich der relativen Verbesserung der um einen Doppelschichtkondensator erweiterten Konfigurationen anhand des Kennwertes $K_{V,min}$ zu ermöglichen, zeigt Tabelle 4.9 die über alle Widerstandswerte der Grundlast R_{GL} gemittelten Werte auf. Beide betrachteten Konfigu-

SOC_0	K_30	K_300
100%	16.6	26.6
80%	17.7	19.7
\emptyset	17.1	23.2

Tabelle 4.9: Über R_{GL} bzw. SOC_0 gemittelte Kennwertverbesserung $K_{V,min}$ in [%] (Bordnetz mit Doppelschichtkondensator)

rationen (K_30 und K_300) führen zu einer Verbesserung im zweistelligen Prozentbereich. Insbesondere führt die Konfiguration K_300 bei einem Ladezustand von 100% zu einer deutlichen Verbesserung gegenüber den anderen Konfigurationen. Diese starke Verbesserung ist darauf zurück zu führen, dass der größere Doppelschichtkondensator einen Großteil des angeforderten Stromes der Hochleistungsverbraucher abdecken kann.

Wird der in Tabelle 4.9 betrachtete Mittelwert in Abhängigkeit der installierten Kapazität des Doppelschichtkondensators aufgetragen, ergibt sich das Diagramm in Abbildung 4.16. Es wird deutlich, dass eine Verzehnfachung der Kapazität des Doppelschichtkondensators in K_300 nur noch eine Verbesserung von rund sechs Prozentpunkten gegenüber K_30 bringt. Es wird also deutlich, dass eine größere Kapazität vom Kosten-Nutzen-Verhältnis (Bauraum, Gewicht, Kosten) nicht sinnvoll sein muss.

Abbildung 4.16: $\varnothing K_{V,min}$ (Bordnetz mit Doppelschichtkondensator)

4.4.2.3 Bordnetz mit DC-DC-Wandler

Minimale Bordnetzspannung

Analog zum Kapitel 4.4.2.2 sind die Simulationsergebnisse für die Bordnetzarchitekturen mit DC-DC-Wandler und Doppelschichtkondensator in Abbildung 4.17 und 4.18 dargestellt. Der Vergleich erfolgt anhand des $U_{min,bat}$ -Wertes für unterschiedliche Widerstandswerte der Grundlast R_{GL} und für unterschiedliche Ladezustände SOC_0 . Es wird deut-

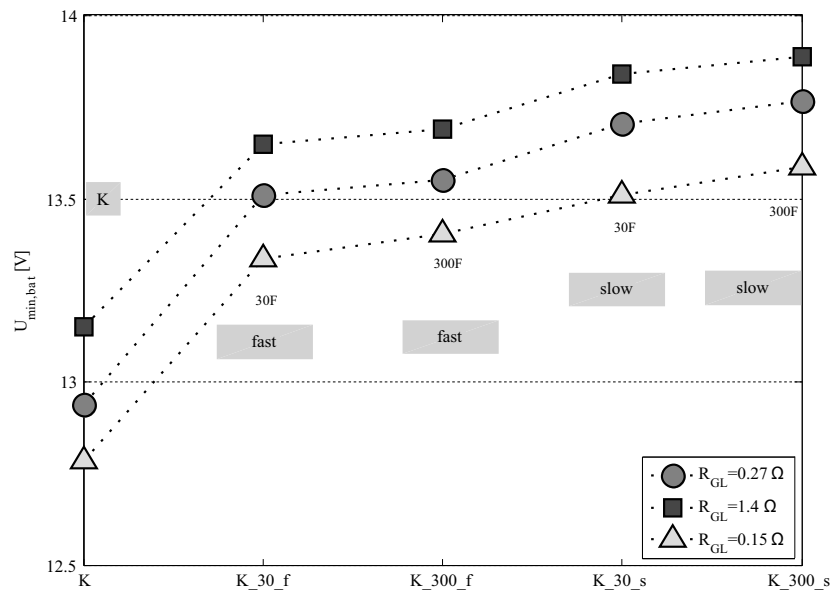


Abbildung 4.17: $U_{min,bat}$ mit $SOC_{0,bat} = 100\%$ (Bordnetz mit DC-DC-Wandler und Doppelschichtkondensator)

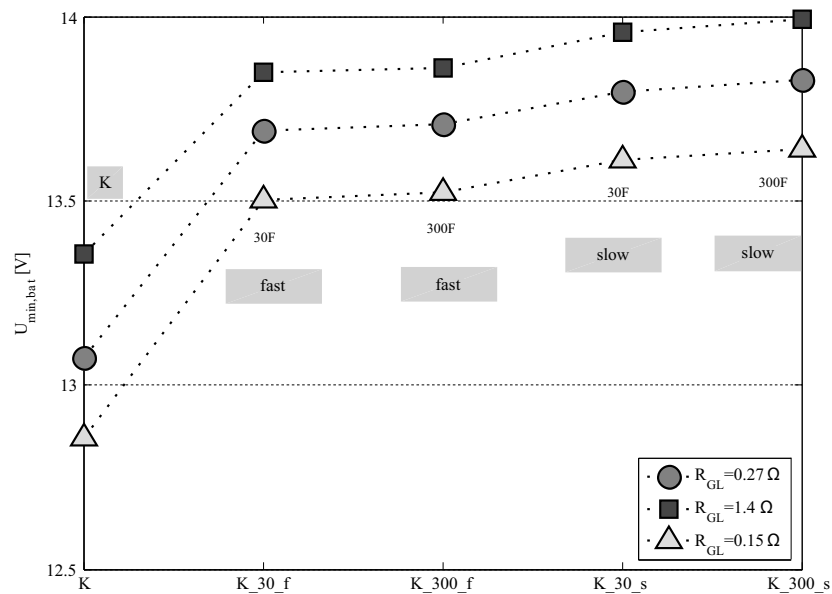


Abbildung 4.18: $U_{min,bat}$ mit $SOC_{0,bat} = 80\%$ (Bordnetz mit DC-DC-Wandler und Doppelschichtkondensator)

lich, dass die um einen DC-DC-Wandler und Doppelschichtkondensator erweiterte Bordnetzarchitektur zu einer deutlichen Verbesserung der minimalen Bordnetzspannung $U_{min,bat}$ führt. Weiterhin ist zu sehen, dass die Reglereinstellung 'slow' gegenüber der Reglereinstellung 'fast' eine Verbesserung der Bordnetzstabilität auf der konventionellen Bordnetzseite bringt, ohne jedoch vom Kosten-Nutzen-Verhältnis schlechter zu sein. Der Vorteil der Reglereinstellung 'slow' ist insbesondere auf einen stärkeren Entkopplungseffekt der Bordnetzteile und damit verbundenen jedoch auch auf eine stärkere Belastung des Bordnetzteils mit Doppelschichtkondensator zurück zu führen.

Kennwertverbesserung

Auch bei der Betrachtung der Kennwertverbesserung $K_{V,min}$ in Tabelle 4.10 weisen die Konfigurationen mit schnellem DC-DC-Wandler grundsätzlich eine geringere Verbesserung auf, als die Konfigurationen mit langsamen DC-DC-Wandler. Aufgrund der ansonsten gleichen Bauteile, ist ein schnellerer DC-DC-Wandler, im Gegensatz zu einem langsamen DC-DC-Wandler, also nicht sinnvoll um die Bordnetzstabilität auf der Batterieseite zu verbessern.

SOC_0	K_30_f	K_300_f	K_30_s	K_300_s
100%	17.1	18.8	23.1	25.0
80%	17.9	18.4	21.2	22.2
∅	17.5	18.6	22.1	23.6

Tabelle 4.10: Über R_{GL} und SOC_0 gemittelttes $K_{V,min}$ in [%] (Bordnetz mit DC-DC-Wandler und Doppelschichtkondensator)

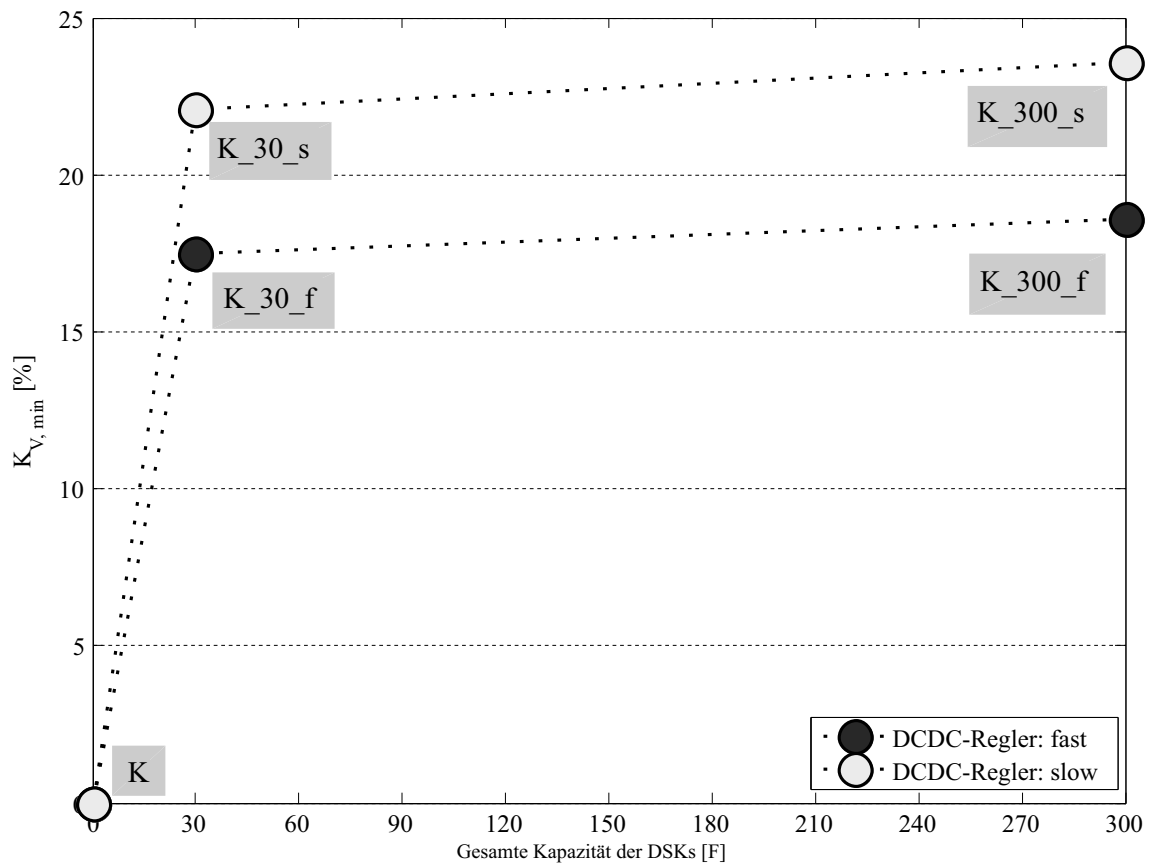


Abbildung 4.19: $\varnothing K_{V, \min}$ (Bordnetz mit DC-DC-Wandler und Doppelschichtkondensator)

Weiterhin wird deutlich, dass die Verwendung eines größeren Doppelschichtkondensators, den Kennwert nur um ca. 1-2% Punkte positiv beeinflusst. Diese leichte Erhöhung rechtfertigt die Installation der zehnfach größeren Speicherkapazität im Fahrzeug nicht. Die Konfiguration K_{30_s} ist also die sinnvollste der betrachteten Kombinationen mit DC-DC-Wandler.

4.4.2.4 Architekturvergleich

Um die konventionelle Bordnetzarchitektur direkt mit der um einen Doppelschichtkondensator erweiterten Architektur und der um einen Doppelschichtkondensator und einen DC-DC-Wandler ergänzten Architektur vergleichen zu können, zeigen die Tabellen 4.11 und 4.12 die entsprechenden Kennwertverbesserung für die jeweilige Simulation auf.

R_{GL}	K	K_30	K_300	K_30_f	K_300_f	K_30_s	K_300_s
1.4Ω	0	14.2	24.8	14.8	16.1	20.6	22.0
0.27Ω	0	17.6	27.8	18.1	19.5	24.3	26.3
0.15Ω	0	18.0	27.1	18.4	20.7	24.3	26.8
∅	0	16.6	26.6	17.1	18.8	23.1	25.0

Tabelle 4.11: Kennwertverbesserung $K_{V,min}$ in [%] bei $SOC_0 = 100\%$

R_{GL}	K	K_30	K_300	K_30_f	K_300_f	K_30_s	K_300_s
1.4Ω	0	13.7	15.7	13.8	14.2	16.9	17.9
0.27Ω	0	18.5	20.7	18.8	19.3	22.0	23.0
0.15Ω	0	20.9	22.8	21.2	21.8	24.7	25.6
∅	0	17.7	19.7	17.9	18.4	21.2	22.2

Tabelle 4.12: Kennwertverbesserung $K_{V,min}$ in [%] bei $SOC_0 = 80\%$

Um die Architekturen unabhängig von der Grundlast und dem Ladezustand vergleichen zu können, wird in Tabelle 4.13 der Mittelwert der Kennwertverbesserung über den Widerstandswert der Grundlast und dem Ladezustand gebildet. Es wird deutlich, dass ein DC-DC-Wandler mit einem langsam eingestellten Regler zu einer um rund fünf Prozentpunkte höheren Verbesserung der Bordnetzstabilität führt als ein DC-DC-Wandler mit schnell eingestelltem Regler. Dieses ist insbesondere

4 Bewertung der Bordnetzarchitekturen

<i>SOC</i>	K	K_30	K_300	K_30_f	K_300_f	K_30_s	K_300_s
∅	0	17.15	23.15	17.50	18.60	22.15	23.60

Tabelle 4.13: Gemittelte Kennwertverbesserung $K_{V,min}$ in [%]

relevant, als das ein langsamerer Regler ohne Mehrkosten zu realisieren ist. Die Ergebnisse sind daher für einen Vergleich der unterschiedlichen Bordnetzarchitekturen in Abbildung 4.20 ohne die Konfiguration K_{30_f} und K_{300_f} dargestellt, da diese aus technischer und wirtschaftlicher Sicht wenig sinnvoll erscheint.

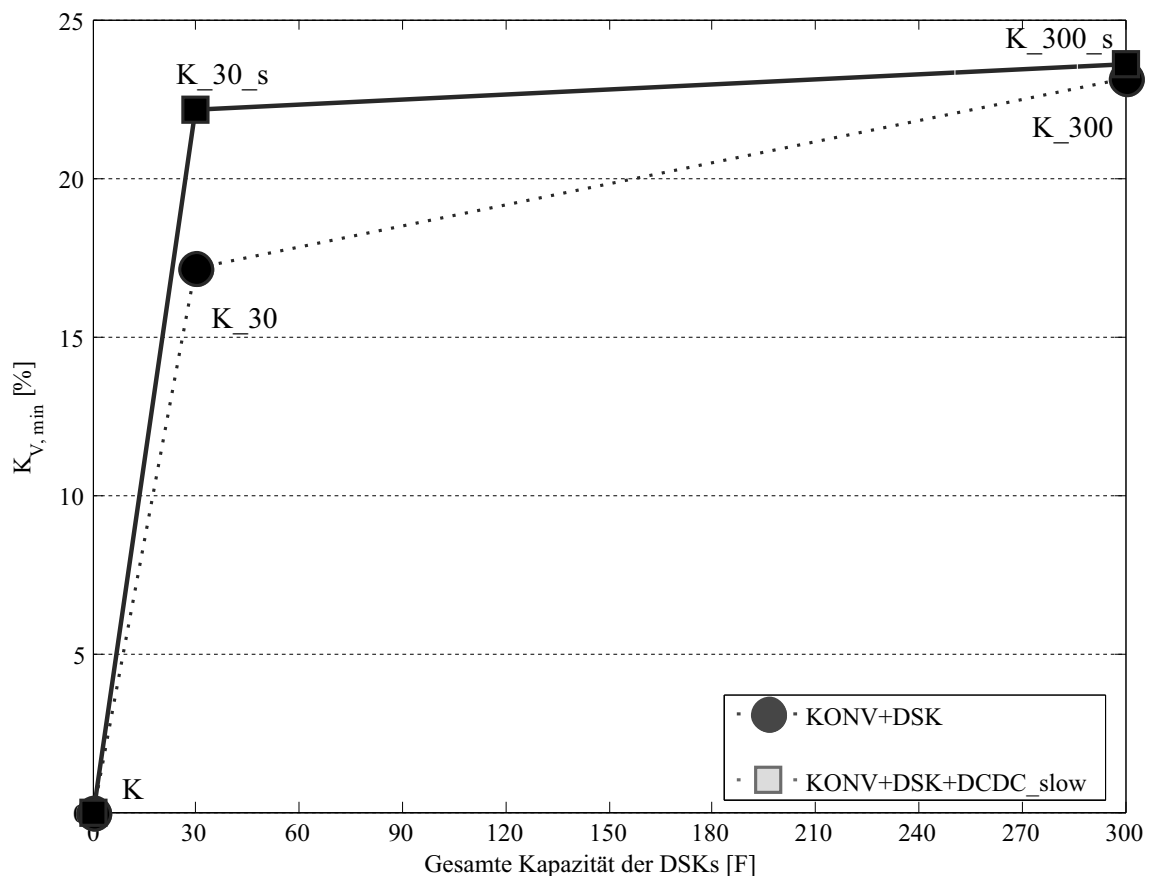


Abbildung 4.20: Vergleich von $K_{V,min}$ für fünf Konfigurationen in Abhängigkeit der Doppelschichtkondensatorkapazität

Es wird deutlich, dass die Bordnetzarchitekturen mit langsam geregeltem DC-DC-Wandler und Doppelschichtkondensator die Bordnetzstabilität gegenüber einer Bordnetzarchitektur mit reinen Doppelschichtkondensatoren stärker verbessern. Insbesondere bei der Kombination von $30F$ Doppelschichtkondensatoren und langsam geregeltem DC-DC-Wandler wird das deutlich. Die Kombination mit $300F$ Doppelschichtkondensatoren und DC-DC-Wandler bringt demgegenüber nur noch eine Verbesserung von rund 1.5%-Punkten, bei rund zehnfachen Kosten für die $300F$ Doppelschichtkondensatoren. Diese Kombination ist also nicht sinnvoll für den Einsatz im Kraftfahrzeug. Wirtschaftlich betrachtet ist also die Kombination aus kleineren $30F$ Doppelschichtkondensatoren zur Abdeckung der Spitzenströme und langsam geregeltem DC-DC-Wandler zur Entkopplung der Bordnetze sinnvoller.

Zusammenfassend lässt sich sagen, dass bei einem direkten Vergleich der Bordnetzarchitekturen sowohl die um einen Doppelschichtkondensator erweiterten Bordnetzarchitekturen mit kleinen und großen Kapazitäten, als auch die um einen langsam geregelten DC-DC-Wandler und Doppelschichtkondensatoren erweiterten Bordnetzarchitekturen mit kleinen Kapazitäten technisch und wirtschaftlich sinnvoll sein können. Die Verbesserung des Kennwertes kann damit zwischen 17.15% und 22.15% betragen.

5 Zusammenfassung und Ausblick

5.1 Zusammenfassung

Im Rahmen dieser Arbeit wurde die Bordnetzstabilität konventioneller erweiterter automobiler Bordnetz-Architekturen untersucht. Besonderes Augenmerk lag dabei auf dem Betrieb des Bordnetzes mit Hochleistungsverbrauchern, da dieser besonders kritisch für die Stabilität der Bordnetzspannung ist. Um die Untersuchungen zu ermöglichen, wurde eine modulare Simulationsumgebung entwickelt und experimentell validiert, welche die Bewertung von Bordnetz-Architekturen und -Konfigurationen hinsichtlich ihrer Bordnetzstabilität ermöglicht.

Methodisch wurden dazu zunächst mathematisch/ physikalische Simulationsmodelle der Bordnetzkomponenten (Generator, Batterie, Doppelschichtkondensator, DC-DC-Wandler, elektrische Verbraucher, Leitungen) erstellt. Bei der Modellierung der Komponenten wurde insbesondere der dynamische Hochlauf der Komponenten am Bordnetz berücksichtigt. Im Gegensatz zu bisherigen Arbeiten wurden alle Bordnetzkom-

ponenten anhand ihrer realen Funktionsweise im Bordnetz simuliert. Insbesondere wurde der Generator als Spannungsquelle modelliert, welches in Zusammenhang mit der ebenso als Spannungsquelle modellierten Batterie und dem als Spannungsquelle modellierten Doppelschichtkondensator, das dynamische Verhalten des Bordnetzes mit Hochleistungsverbrauchern wiedergeben kann. Dazu wurden die einzelnen Modelle anschließend in eine Gesamtbordnetzsimulation integriert, die das Verhalten des Bordnetzes dynamisch wiedergibt und dennoch eine schnelle Rechenzeit aufweist und über eine grafische Oberfläche flexibel eingestellt werden kann.

Anhand einer entwickelten Versuchsplanung wurden anschließend systematische Bordnetzsimulationen durchgeführt und hinsichtlich Ladezustand, Bordnetzarchitektur und Grundlast für den Betrieb mit Hochleistungsverbrauchern bewertet. Insgesamt wurden 42 Simulationen durchgeführt und anschließend durch eine Datenanalyse über Boxplots ausgewertet. Zur Datenanalyse wurde der Begriff der Kennwertverbesserung eingeführt um einen quantitativen Vergleich der Bordnetzkonfigurationen hinsichtlich des maximalen Spannungseinbruchs und der minimalen Bordnetzspannung zu ermöglichen.

Anhand der Ergebnisse wurde anschließend zunächst der Einfluss der unterschiedlichen Faktoren (Ladezustand, Grundlast) untersucht. Abbildung 5.1 zeigt die zusammengefassten Ergebnisse für die Kennwertverbesserung des maximalen Spannungseinbruchs für die sieben untersuchten Konfigurationen. Es ist ersichtlich, dass bei einem Ladezustand von 80% eine verbesserte Bordnetzstabilität im Zusammenspiel mit dem Gesamtsystem erreicht werden kann als bei 100% Ladezustand. Deutlich wird auch, dass alle erweiterten Bordnetzarchitekturen die Bordnetzstabilität für alle Ladezustände verbessern und der Spannungseinbruch be-

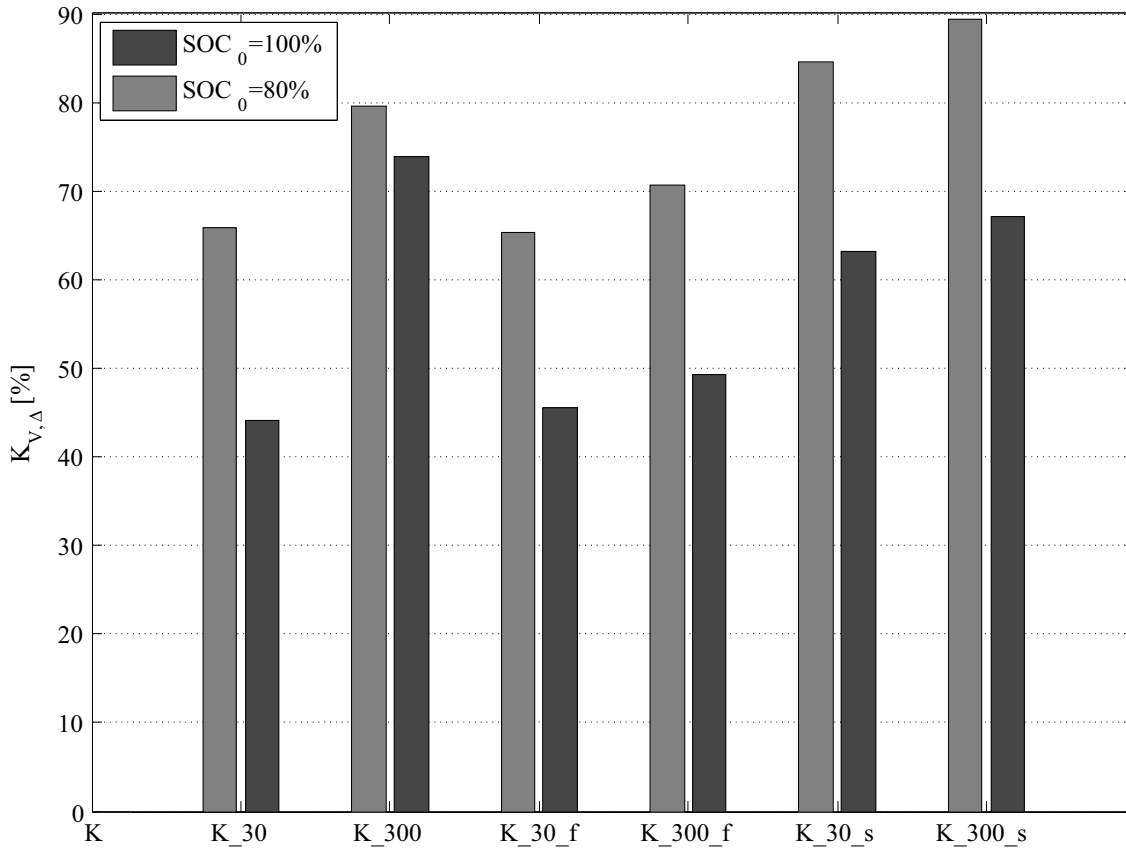


Abbildung 5.1: Vergleich von $K_{V,\Delta}$ für sieben Konfigurationen

zogen auf den Median der Bordnetzspannung zwischen 44.1% und 89.3% verbessert werden kann.

Bei einem Vergleich der Kennwerte für unterschiedliche Bordnetzarchitekturen in Abbildung 5.2 (Konventionelles Bordnetz, um Doppelschichtkondensator erweitertes Bordnetz, um Doppelschichtkondensator und DC-DC-Wandler erweitertes Bordnetz), wird deutlich, dass ein DC-DC-Wandler mit langsam eingestellten Regler zu einer um rund fünf Prozentpunkte höheren Verbesserung der Bordnetzstabilität auf der konventionellen Bordnetzseite führt als ein DC-DC-Wandler mit schnell ein-

gestelltem Regler. Dieses ist insbesondere relevant, als das ein langsamerer Regler ohne Mehrkosten zu realisieren ist. Zurückzuführen ist die Verbesserung der Bordnetzstabilität jedoch auf eine stärkerer Belastung des Bordnetzteils mit Doppelschichtkondensator durch die stärkere Entkopplung der Bordnetzteile.

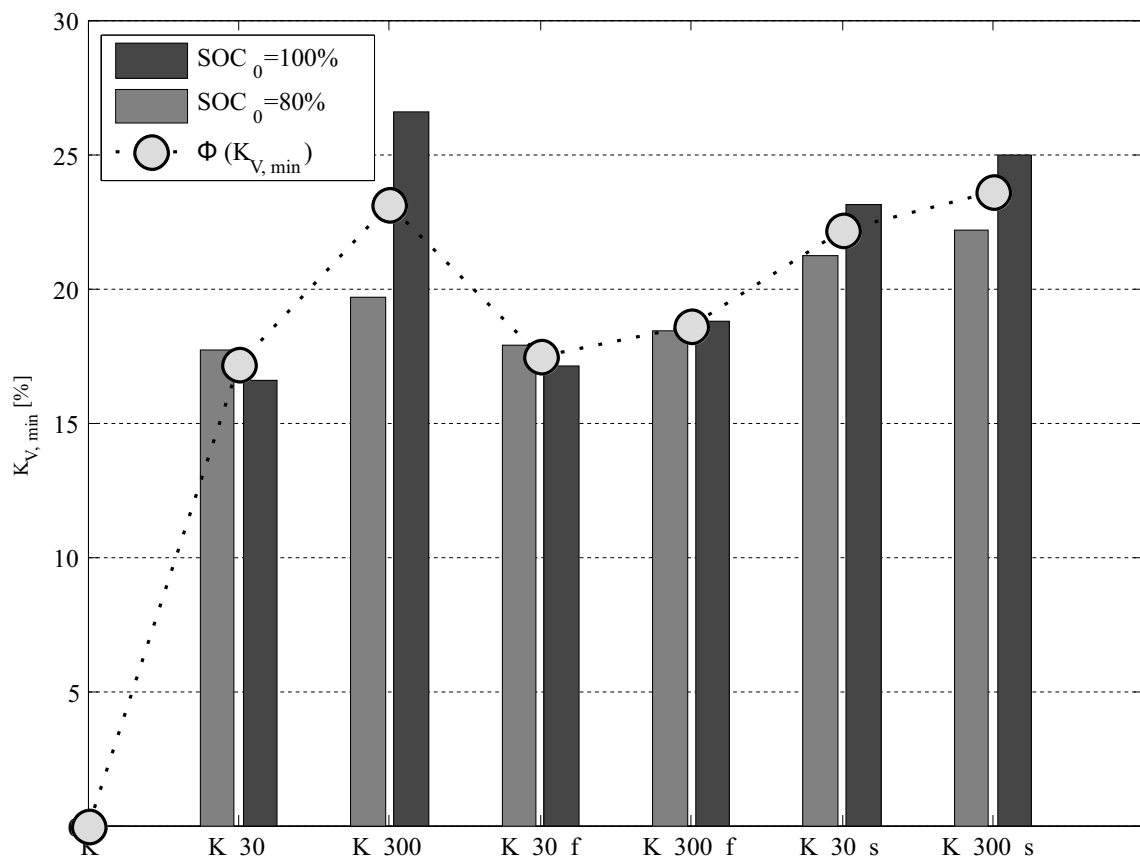


Abbildung 5.2: Vergleich von $K_{V,min}$ für sieben Konfigurationen

Weiterhin lässt sich zusammenfassend sagen, dass bei einem direkten Vergleich der Bordnetzarchitekturen sowohl die um einen Doppelschichtkondensator erweiterten Bordnetzarchitekturen mit kleinen und großen Kapazitäten, als auch die um einen langsam geregelten DC-DC-Wandler und Doppelschichtkondensatoren erweiterten Bordnetzarchitekturen mit

kleinen Kapazitäten technisch und wirtschaftlich sinnvoll sein können. Die Verbesserung des Kennwertes kann damit zwischen 17.15% und 22.15% betragen.

Zusätzlich konnte im Rahmen der Arbeit gezeigt werden, dass 300F Doppelschichtkondensatoren gegenüber 30F Doppelschichtkondensatoren kapazitätsbezogen geringere relative Verbesserungen aufweisen.

5.2 Ausblick

Mit Hilfe der im Rahmen dieser Arbeit gewonnenen Erkenntnisse und der entwickelten Methodiken/ Simulationsumgebung lassen sich zukünftig bessere Aussagen im Hinblick auf die Bordnetzstabilität treffen als es bisher simulationsgestützt möglich war. Um die Betrachtung anderer Bordnetzarchitekturen zu ermöglichen, ist das Simulationsmodell daher modular aufgebaut und einfach parametrierbar. Die Simulationsumgebung kann nach dieser Arbeit also insbesondere für weitere Simulationen eingesetzt werden.

Die gewonnenen technischen Erkenntnisse zum Einfluss des Ladezustands auf die Bordnetzstabilität, lassen sich in das Energiemanagement des Fahrzeugs übertragen und können so zu einer zuverlässigeren Energieversorgung im Bordnetz beitragen. Weiterhin ist es möglich eine Optimierung der DC-DC-Wandler Reglergeschwindigkeit für die jeweilige Bordnetzarchitektur vorzunehmen, die die Bordnetzstabilität für alle Bordnetzteile mit berücksichtigt.

Weiterhin sinnvoll sind weitere Arbeiten zur Anpassung der Bordnetzsimulationsumgebung an zukünftige 12V- oder 48V-Li-Ionen Starterbatterie-

rien sowie die Anwendung der Methodik dieser Arbeit für Elektrofahrzeug-Bordnetze und Traktionsbatterien.

Zusätzlich zu den bisher erwähnten Arbeiten, wäre es wissenschaftlich interessant, diese Arbeit durch eine techno-ökonomische Betrachtung/ Kostenmodellierung /Optimierung für die Bordnetzkonfigurationen zu ergänzen, um die Ergebnisse unter einem für die Automobilindustrie relevanten Rahmen monetär bewerten zu können.

6 Literaturverzeichnis

- [1] Brabetz, L.; Ayeb, M.; Tellmann, D. (Universität Kassel) (2009): *Efficient vehicle power supply by adaptive energy, charge and heat management of an alternator-super capacitor system*, SAE Int. J. Passeng. Cars – Electron. Electr. Syst. 2(1):359-366

- [2] Brabetz, L.; Ayeb, M.; Tellmann, D.; Wang, J. (Universität Kassel) (2010): *Smart power control and architecture for an efficient vehicle alternator - capacitor - load system*, in Advanced Microsystems for Automotive Applications 2010: Smart Systems for Green Cars and Safe Mobility, Seite 51–60, Springer Berlin Heidelberg

- [3] Brabetz, L.; Ayeb, M.; Wang, J.; Niknejad, A. (Universität Kassel) (2011): *Architecture Optimization and Power Management for Robust Electrical Distribution Systems*, Haus der Technik, 4th International Conference on Energy Management & Wire Harness Systems

- [4] Jenn, A. (Universität Kassel) (2010): *Entwicklung eines automatisierten Prüfstands zur Parametrisierung von Doppelschichtkon-*

- densatormodellen*, Diplomarbeit, FG Fahrzeugsysteme Universität Kassel
- [5] Polenov, D. (Technischen Universität Chemnitz) (2009): *DC/DC-Wandler zur Einbindung von Doppelschichtkondensatoren in das Fahrzeugenergiebordnetz*, Dissertation zur Erlangung des akademischen Grades Doktor-Ingenieur (Dr.-Ing.), Technischen Universität Chemnitz
- [6] Engler, A.(1998): *Rechnergestützter Regler-Entwurf für einen bidirektionalen DC/DC-Wandler*, In 3th Kasseler Symposium Energiesystemtechnik, Seite 27-47, Institut für Solare Energieversorgungstechnik, Kassel
- [7] Cuk, S.(1977): *Modelling, Analysis and Design of Switching Converters*, Dissertation, California Institute of Technology, Pasadena, California
- [8] Priewasser, R.(2012): *Modeling, Control And Digital Implementation Of DC-DC Converters Under Variable Switching Frequency Operation*, Dissertation an Fakultät Für Technische Wissenschaften, Alpen-Adria-Universität Klagenfurt
- [9] Deflorian, M. (TU München) (2011), *Versuchsplanung und Methoden zur Identifikation zeitkontinuierlicher Zustandsraummodelle am Beispiel des Verbrennungsmotors*, Dissertation an Fakultät für Maschinenwesen
- [10] Siebertz, K.,van Bebber, D., Hochkirchen, T. (Springer Berlin Hei-

- delberg) (2010), *Statistische Versuchsplanung*, ISBN 3642054935, 9783642054938
- [11] Pauly, M. (Universität Ulm) (2015), *Statistische Versuchsplanung–Design of Experiments (DOE)*, Vorlesungsskript Institute of Statistics University of Ulm
- [12] Rooch, A. (Springer Verlag) (2014), *Statistik für Ingenieur, Wahrscheinlichausrechnung und Datenauswertung endlich verständlich*, ISBN 978-3-642-54856-7
- [13] Pripp, A. (Springer Verlag) (2013), *Statistics in Food Science and Nutrition*, Oslo University Hospital, Norway, ISBN 978-1-4614-5009-2
- [14] Benger, Ralf. (Technischen Universität Clausthal) (2007): *Elektrische Energiespeicher für dynamische Anforderungen*, Institut für Elektrische Energietechnik, Technischen Universität Chemnitz
- [15] Geuer, W.(RWTH Aachen) (1982): *Untersuchungen über das Alterungsverhalten von Blei-Akkumulatoren*, Dissertation RWTH Aachen, 1982
- [16] Alt, W.(Vieweg Verlag) (2002): *Nichtlineare Optimierung*, ISBN 3-528-03193-X
- [17] Shi, L. and Crow, M.L. (2008): *Comparison of ultracapacitor electric circuit models*, Power and Energy Society General Meeting -

- Conversion and Delivery of Electrical Energy in the 21st Century, 2008 IEEE, page 6, July 2008.
- [18] Francisco M. González-Longatt (2006): *Circuit Based Battery Models: A Review*, 2do Congreso Iberoamericano de Estudiantes de Ingeniería Electrica (II CIBELEC 2006)
- [19] *Total Panne*, in Auto Bild Heft 41/2013
- [20] Jossen, A., Späth V. (1998): *Simulation von Batterien und Batteriesystemen*, Design und Elektronik Entwicklerforum, München, 1998
- [21] Keil, P., Jossen A. (2012): *Aufbau und Parametrierung von Batteriemodellen*, 19. DESIGN und ELEKTRONIK-Entwicklerforum Batterien und Ladekonzepte
- [22] Hochrein, P. (2013): *Leistungsoptimale Regelung von Hochstromverbrauchern im Fahrwerk*, Dissertation Uni-Kassel, 2013
- [23] Schwalm, M., Puchta, M. (2015): *Modeling and Simulation of Lead-Acid Batteries*, Innovations in Lead-Acid Batteries Workshop Würzburg, 2015
- [24] Fachgebiet Fahrzeugsystem und Grundlagen der Elektrotechnik, Universität Kassel, Interne Projektdaten
- [25] Benjamin Hesse (2011): *Wechselwirkung von Fahrzeugdynamik und*

- Kfz-Bordnetz unter Berücksichtigung der Fahrzeugbeherrschbarkeit*, Dissertation, Universität Duisburg-Essen
- [26] Radomir Michal Fabis (2006): *Beitrag zum Energiemanagement in Kfz-Bordnetzen*, Dissertation, Technische Universität Berlin
- [27] Felix Matthies (2013): *Beitrag zur Modellbildung von Antriebsträngen für Fahrbarkeitsuntersuchungen*, Dissertation, Technische Universität Berlin
- [28] Florian Ruf (2015): *Auslegung und Topologieoptimierung von spannungsstabilen Energiebordnetzen*, Dissertation, Technische Universität München
- [29] Prof. Dr. -Ing. Wolf-Rainer Novender (2010): *Vorlesungsskripte elektrische Maschine*, Technische Hochschule Mittelhessen, Fachbereich IEM (2010)
- [30] Henning Wallentowitz, Konrad Reif (2011): *Handbuch Kraftfahrzeugelektronik: Grundlagen - Komponenten - Systeme*, Wiesbaden
- [31] Wang, Y. (Diplomica Verlag) (2010), *Computersimulation und rechnergestützte Systemanalyse der leistungselektronischen Komponenten: Multimediale Gestaltung von Arbeitsmaterialien mit dem Schwerpunkt Lehrveranstaltung Leistungselektronik*, Hamburg, ISBN 978-3842851283

7 Anhang: Simulationsergebnisse

7.1 Simulations-Nr. 1 bis 7

Nr.	Code	SOC_0	R_{GL}
1	K		
2	K_30		
3	K_300		
4	K_30_f	100%	1.4 Ω
5	K_300_f		
6	K_30_s		
7	K_300_s		

Tabelle 7.1: Versuchsplanung (Simulations-Nr. 1 bis 7)

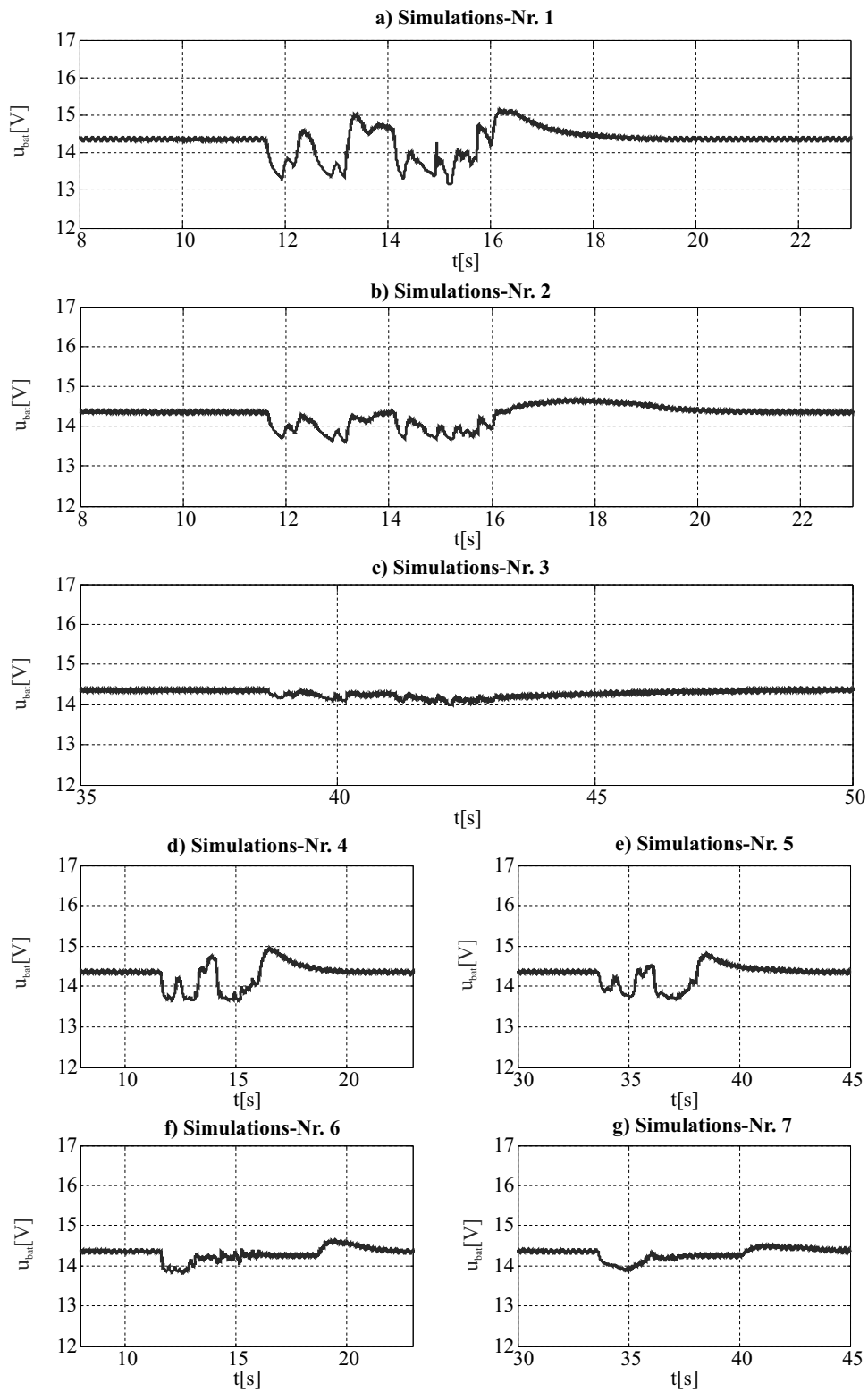


Abbildung 7.1: Batteriespannung (Simulations-Nr. 1 bis 7)

7.2 Simulations-Nr. 8 bis 14

Nr.	Code	SOC_0	R_{GL}
8	K		
9	K_30		
10	K_300		
11	K_30_f	80%	1.4 Ω
12	K_300_f		
13	K_30_s		
14	K_300_s		

Tabelle 7.2: Versuchsplanung (Simulations-Nr. 8 bis 14)

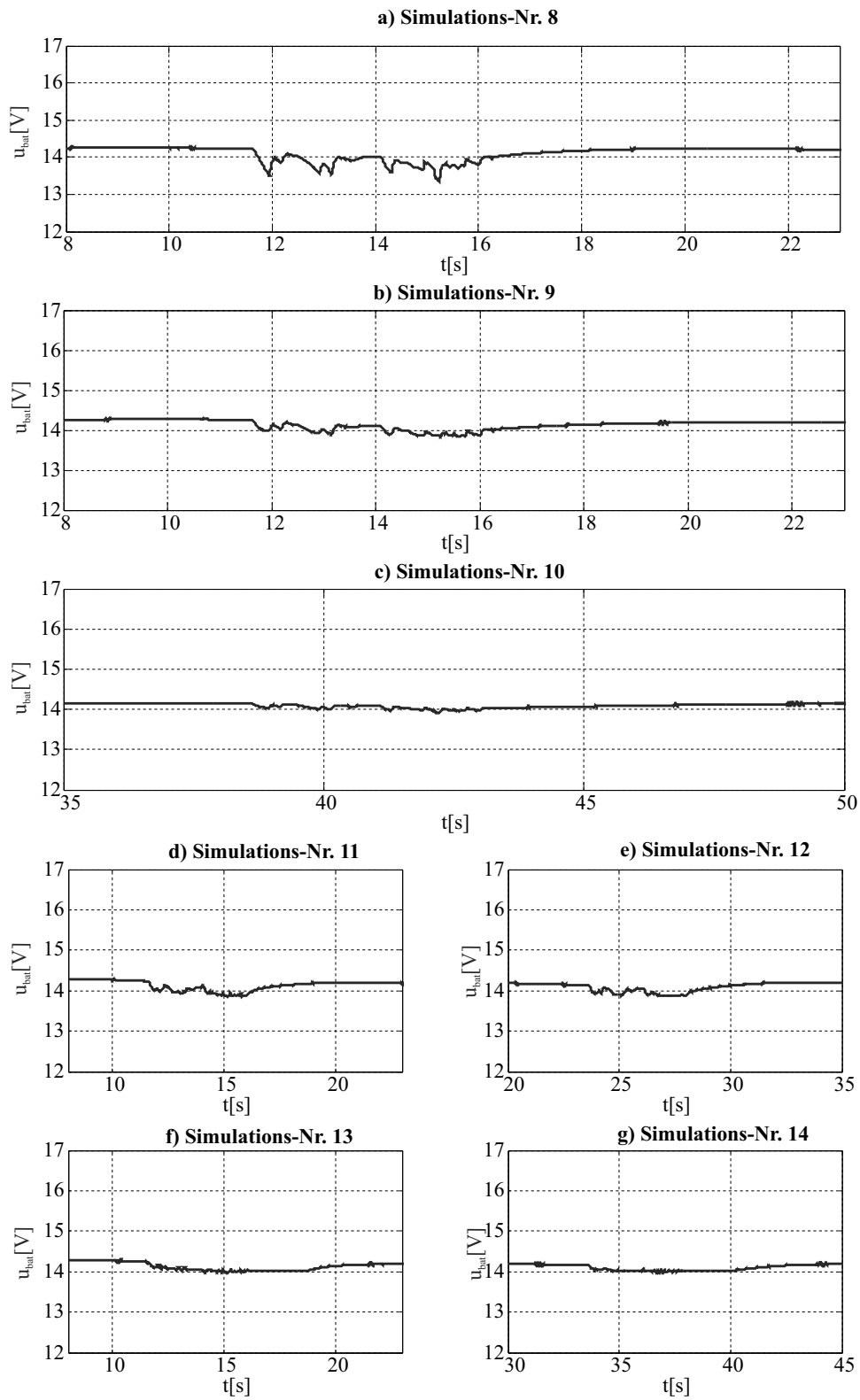


Abbildung 7.2: Batteriespannung (Simulations-Nr. 8 bis 14)

7.3 Simulations-Nr. 15 bis 21

Nr.	Code	SOC_0	R_{GL}
15	K		
16	K_30		
17	K_300		
18	K_30_f	100%	0.27 Ω
19	K_300_f		
20	K_30_s		
21	K_300_s		

Tabelle 7.3: Versuchsplanung (Simulations-Nr. 15 bis 21)

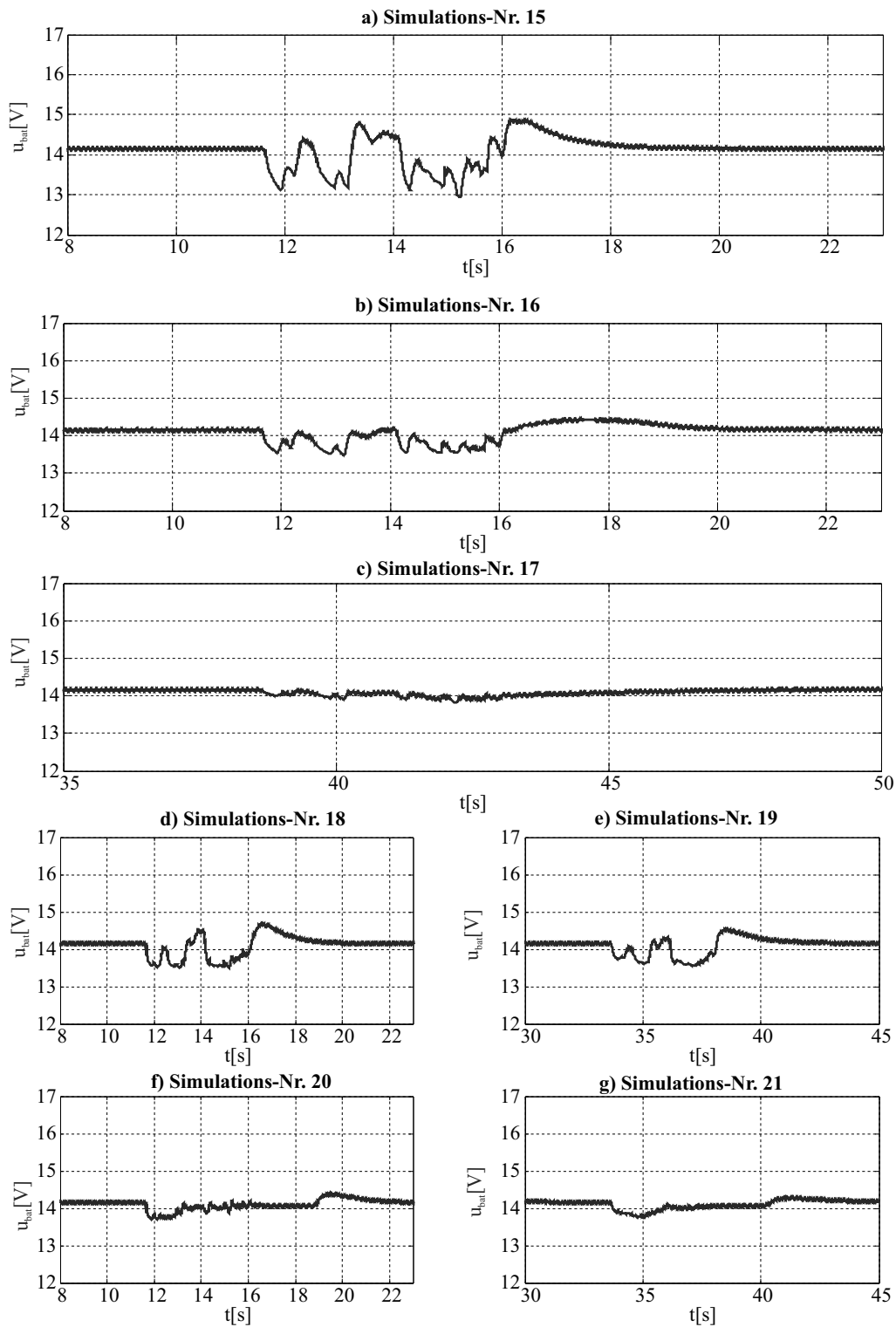


Abbildung 7.3: Batteriespannung (Simulations-Nr. 15 bis 21)

7.4 Simulations-Nr. 22 bis 28

Nr.	Code	SOC_0	R_{GL}
22	K		
23	K_30		
24	K_300		
25	K_30_f	80%	0.27 Ω
26	K_300_f		
27	K_30_s		
28	K_300_s		

Tabelle 7.4: Versuchsplanung (Simulations-Nr. 22 bis 28)

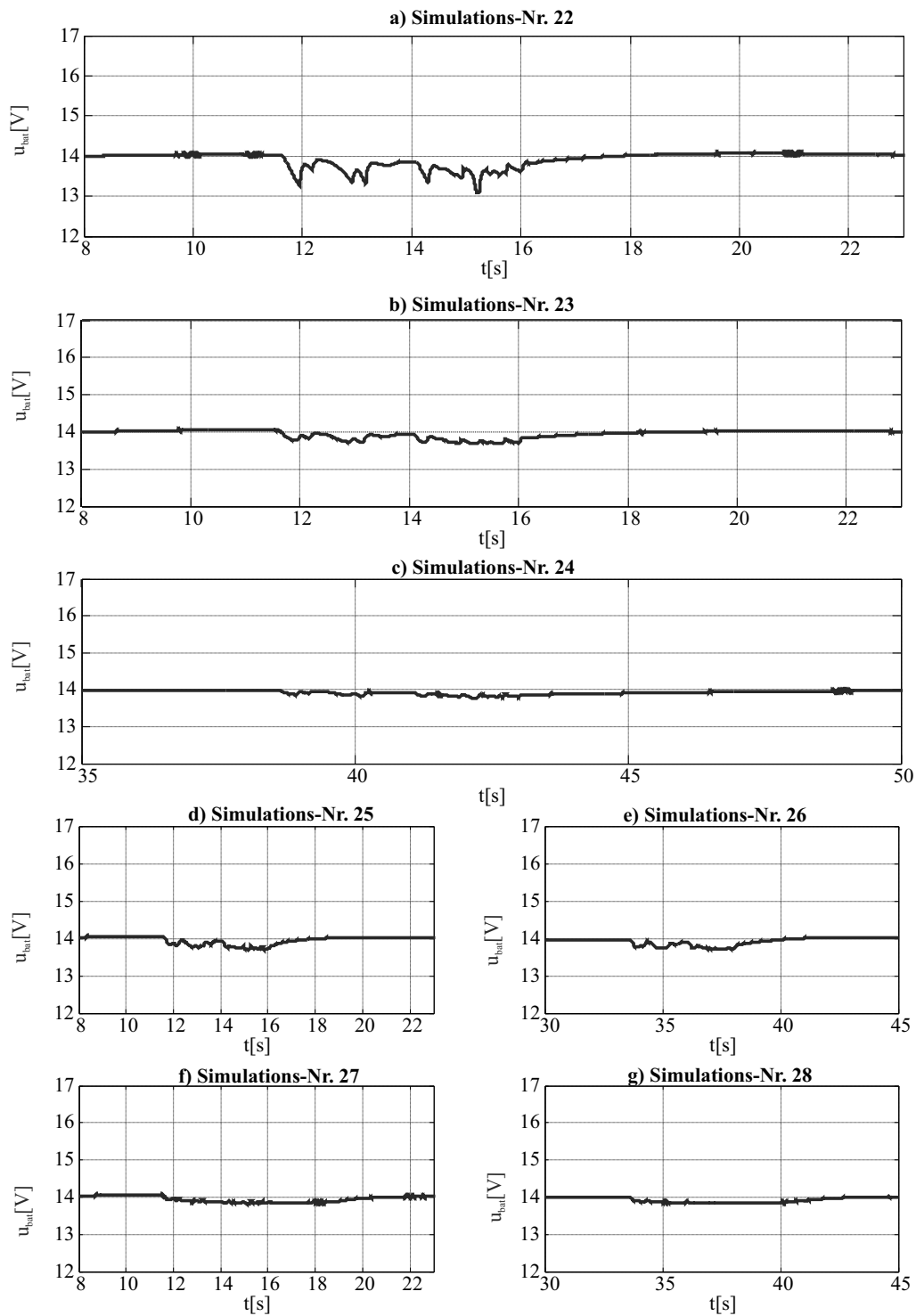


Abbildung 7.4: Batteriespannung (Simulations-Nr. 22 bis 28)

7.5 Simulations-Nr. 29 bis 35

Nr.	Code	SOC_0	R_{GL}
29	K		
30	K_30		
31	K_300		
32	K_30_f	100%	0.15 Ω
33	K_300_f		
34	K_30_s		
35	K_300_s		

Tabelle 7.5: Versuchsplanung (Simulations-Nr. 29 bis 35)

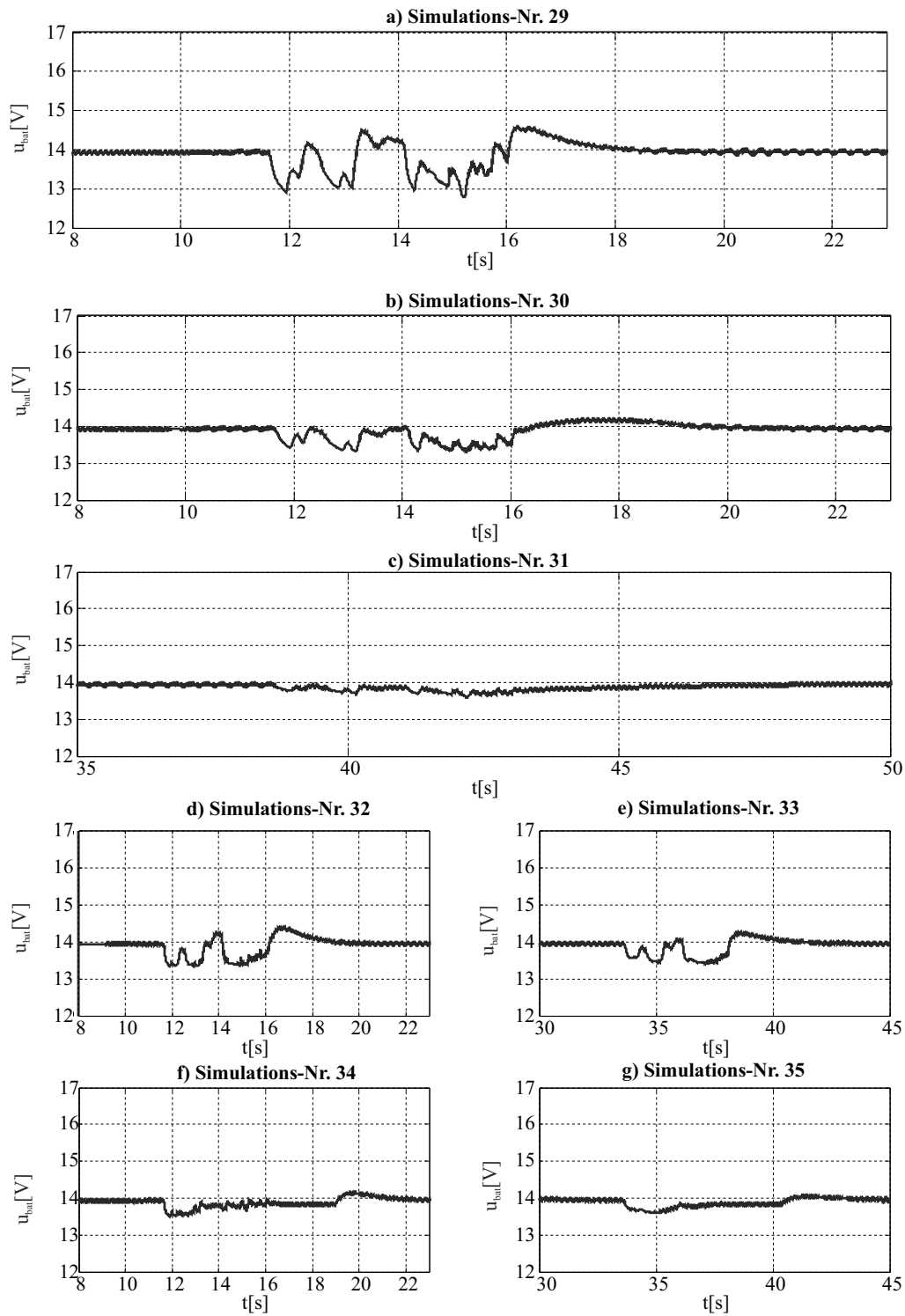


Abbildung 7.5: Batteriespannung (Simulations-Nr. 29 bis 35)

7.6 Simulations-Nr. 36 bis 42

Nr.	Code	SOC_0	R_{GL}
36	K		
37	K_30		
38	K_300		
39	K_30_f	80%	0.15 Ω
40	K_300_f		
41	K_30_s		
42	K_300_s		

Tabelle 7.6: Versuchsplanung (Simulations-Nr. 36 bis 42)

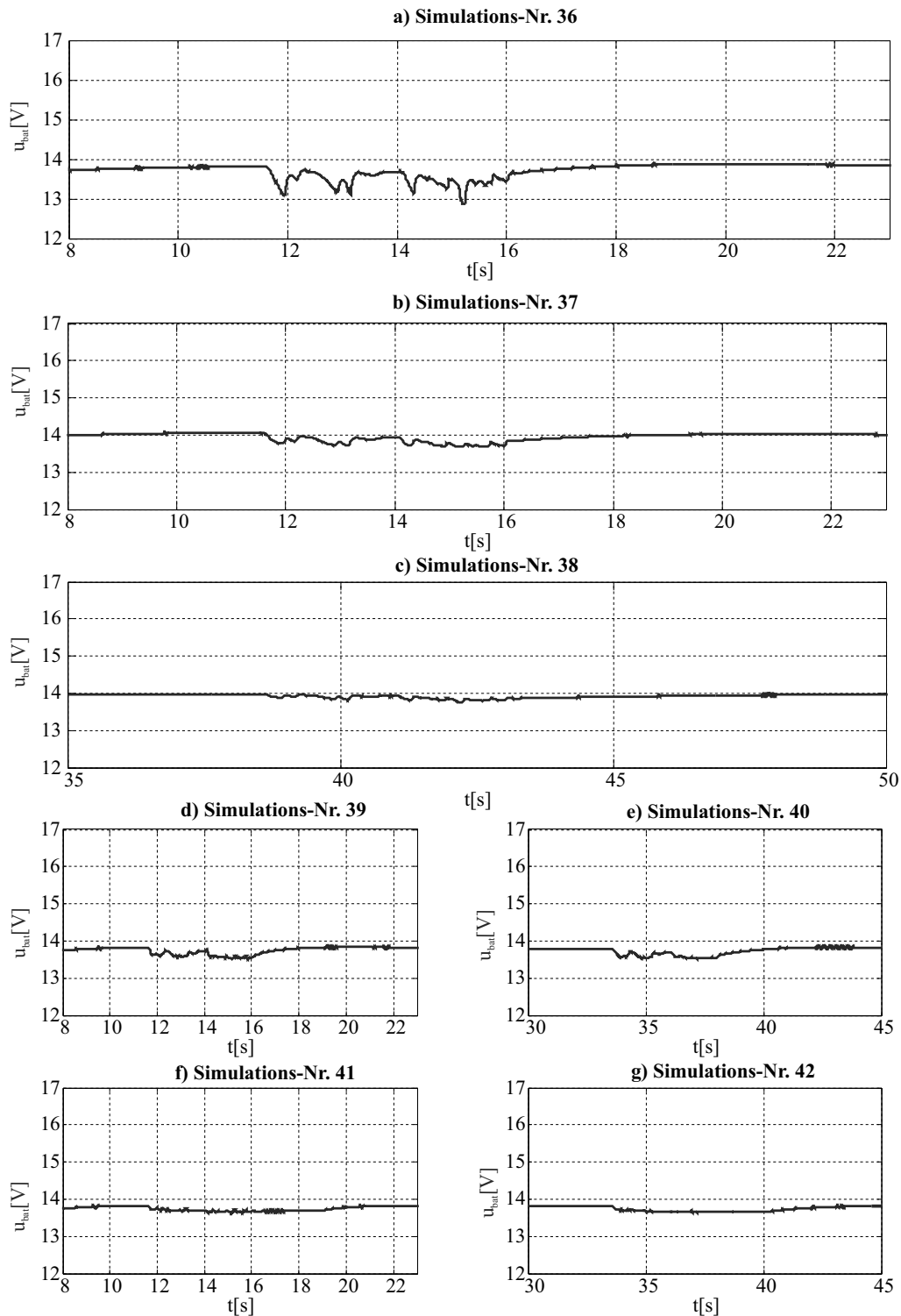


Abbildung 7.6: Batteriespannung (Simulations-Nr. 36 bis 42)

